

Dell PowerEdge

모듈식 시스템

하드웨어 소유자 설명서



주, 주의 및 경고



주: "주"는 컴퓨터를 보다 효율적으로 사용하는 데 도움을 주는 중요 정보를 알려줍니다.



주의: "주의"는 지침을 준수하지 않을 경우의 하드웨어 손상이나 데이터 손실 위험을 설명합니다.



경고: "경고"는 재산상의 피해나 심각한 부상 또는 사망을 유발할 수 있는 위험이 있음을 알려줍니다.

이 발행물에 수록된 정보는 사전 통보 없이 변경될 수 있습니다.

© 2008–2011 Dell Inc. 저작권 본사 소유.

Dell Inc.의 서면 승인 없이 어떠한 방식으로든 본 자료를 무단 복제하는 행위는 엄격히 금지됩니다.

본 설명서에 사용된 상표인 Dell™, DELL 로고, PowerEdge™ 및 PowerConnect™는 Dell Inc.의 상표입니다. AMD® 및 AMD Opteron®은 Advanced Micro Devices, Inc.의 상표 또는 등록 상표이고, Intel® 및 Xeon®은 미국 및 기타 국가에서 Intel Corporation의 등록 상표입니다. Microsoft®, MS-DOS®, Windows® 및 Windows Server®는 미국 및/또는 기타 국가에서 Microsoft Corporation의 등록 상표입니다. Cisco®는 Cisco Systems Inc.의 등록 상표입니다.

본 발행물에서 특정 회사의 상표 및 회사 이름 또는 제품을 지칭하기 위해 기타 상표 및 상호를 사용할 수도 있습니다. Dell Inc.는 자사가 소유하고 있는 것 이외에 기타 모든 상표 및 상호에 대한 어떠한 소유권도 없습니다.

차례

1	시스템 정보	13
	시작하는 동안 시스템 기능 액세스	13
	시스템 개요	14
	시스템 제어판 기능	16
	LCD 모듈	18
	LCD 모듈 기능	19
	LCD 모듈 메뉴 사용	19
	블레이드 기능	22
	USB 디스켓 또는 USB DVD/CD 드라이브 사용	31
	하드 드라이브 기능	31
	후면 패널 기능	34
	전원 공급 장치 표시등	36
	팬 모듈 표시등	37
	중앙판 버전 식별	38
	iKVM 모듈	41
	아날로그 KVM 스위치에서 Avocent iKVM 스위치 계층화 연결	44
	디지털 KVM 스위치에서 Avocent iKVM 스위치 계층화 연결	46
	CMC 모듈	48

I/O 연결	52
I/O 모듈 설치 지침	52
4 중 포트 네트워크 도터 카드에서 포트 자동 비활성화 (PowerEdge M710HD 만 해당)	53
메자닌 카드	55
I/O 모듈 포트 매핑	57
Dell PowerConnect-KR 8024-k 스위치	69
Dell M8428-k 10Gb 수렴 네트워크 스위치	70
Mellanox M3601Q QDR Infiniband 스위치 I/O 모듈	72
Mellanox M2401G Infiniband 스위치 I/O 모듈	73
Cisco SFS M7000e Infiniband 스위치 모듈	74
Cisco 이더넷 스위치	76
PowerConnect M6348 1Gb 이더넷 스위치 I/O 모듈	78
PowerConnect M8024 10Gb 이더넷 스위치 I/O 모듈	80
PowerConnect M6220 Ethernet 스위치 모듈	82
Dell 10GbE KR 통과 I/O 모듈	84
Dell 8/4Gbps 파이버 채널 통과 I/O 모듈	86
10Gb 이더넷 통과 모듈 II	87
10Gb 이더넷 통과 I/O 모듈	89
4Gbps 파이버 채널 통과 모듈	91
Brocade M5424 FC8 I/O 모듈	94
Brocade M4424 SAN I/O 모듈	97
10/100/1000Mb 이더넷 통과 모듈	100
LCD 상태 메시지	102
상태 메시지 보기	102
LCD 상태 메시지 제거	102
시스템 메시지	114
경고 메시지	134

진단 메시지	134
경고 메시지	134
2 시스템 설치 프로그램 및 UEFI 부팅 관리자 사용	135
시스템 부팅 모드 선택	135
시스템 설치 프로그램 시작	136
오류 메시지에 응답	136
시스템 설치 프로그램 탐색 키 사용	136
시스템 설치 프로그램 옵션	137
Memory Settings(메모리 설정) 화면	138
Processor Settings(프로세서 설정) 화면	140
SATA Settings(SATA 설정) 화면 (PowerEdge M610, M610x)	142
Boot Settings(부팅 설정) 화면	143
Integrated Devices(내장형 장치) 화면	144
PCI IRQ Assignments(PCI IRQ 할당) 화면	146
Serial Communication(직렬 통신) 화면	146
Power Management(전원 관리) 화면 (PowerEdge M915, M910, M710, M710HD, M610 및 M610x 만 해당)	147
System Security(시스템 보안) 화면	148
Exit(종료) 화면	149
UEFI 부팅 관리자 시작	150
UEFI Boot Manager(UEFI 부팅 관리자) 화면	150
UEFI Boot Settings(UEFI 부팅 설정) 화면	150
System Utilities(시스템 유틸리티) 화면	151
시스템 및 설치 암호 기능	151
시스템 암호 사용	151
설치 암호 사용	154

3 블레이드 구성요소 설치	157
권장 도구	157
블레이드 분리 및 설치	157
블레이드 분리	157
블레이드 설치	160
블레이드 보호물 분리 및 설치	160
블레이드 보호물 분리	160
블레이드 보호물 설치	161
블레이드 열기 및 닫기	161
블레이드 열기	161
블레이드 닫기	163
시스템 내부	164
시스템 메모리	173
시스템 메모리 - PowerEdge M915	173
시스템 메모리 - PowerEdge M910	178
시스템 메모리 - PowerEdge M905	182
시스템 메모리 - PowerEdge M805	185
시스템 메모리 - PowerEdge M710	189
시스템 메모리 - PowerEdge M710HD	195
시스템 메모리 - PowerEdge M610/M610x	199
시스템 메모리 - PowerEdge M605	204
시스템 메모리 - PowerEdge M600	209
메모리 모듈 설치	212
메모리 모듈 분리	214
메자닌 인터페이스 카드 (PowerEdge M610x 만 해당)	214
메자닌 인터페이스 카드 분리	214
메자닌 인터페이스 카드 설치	217

I/O 모듈 메자닌 카드	218
메자닌 카드 설치	219
메자닌 카드 분리	222
SD 카드	223
PowerEdge M905 및 M805	223
PowerEdge M915, M910, M710, M710HD, M610 및 M610x	224
SD vFlash 카드 (PowerEdge M915, M910, M710, M710HD, M610 및 M610x 만 해당)	225
RAID 전지	226
RAID 전지 분리	226
RAID 전지 설치	231
내장형 NIC 하드웨어 키	232
내부 USB 키 (PowerEdge M915, M910, M710, M710HD, M610 및 M610x 만 해당)	233
네트워크 도터 카드 /LOM 라이저 카드 (PowerEdge M915 및 M710HD 만 해당)	234
LOM 라이저 카드 분리	234
LOM 라이저 카드 설치	235
확장 카드 및 확장 카드 라이저 (PowerEdge M610x 만 해당)	235
확장 카드 설치 지침	235
확장 카드 설치	236
확장 카드 분리	238
확장 카드 라이저 (PowerEdge M610x 만 해당)	239
확장 카드 라이저 분리	239
확장 카드 라이저 설치	243

프로세서	243
프로세서 설치 지침	243
프로세서 분리	244
프로세서 설치	259
FlexMem 브리지 (PowerEdge M910 만 해당)	261
HT 브리지 카드 (PowerEdge M905 만 해당)	262
블레이드 시스템 보드 NVRAM 백업 전지	265
하드 드라이브	267
하드 드라이브 설치 지침	267
하드 드라이브 설치	267
하드 드라이브 분리	269
부팅 드라이브 구성	269
하드 드라이브 캐리어에서 하드 드 라이브 분리	269
하드 드라이브 캐리어에 하드 드라 이브 설치	270
비디오 컨트롤러 (PowerEdge M905, M805, M605 및 M600 만 해당)	272
하드 드라이브 후면판	274
블레이드 시스템 보드	276
시스템 보드 분리	276
시스템 보드 설치	280
저장소 컨트롤러 카드	282
저장소 컨트롤러 보드 분리	282
저장소 컨트롤러 보드 설치	283
중앙판 인터페이스 카드 (PowerEdge M610x)	283
중앙판 인터페이스 카드 분리	283
중앙판 인터페이스 카드 설치	285

4 인클로저 구성요소 설치	287
전원 공급 장치 모듈	287
시스템 전원 지침	287
전원 공급 장치 보호물	288
전원 공급 장치 모듈 분리	288
전원 공급 장치 설치	290
팬 모듈	290
팬 모듈 분리	290
팬 모듈 설치	291
CMC 모듈	292
CMC 모듈 분리	292
CMC 모듈에 SD 카드 설치	293
CMC 모듈 설치	294
iKVM 모듈	295
iKVM 모듈 분리	295
iKVM 모듈 설치	295
I/O 모듈	295
I/O 모듈 분리	295
I/O 모듈 설치	296
인클로저 베젤	297
인클로저 베젤 분리	297
인클로저 베젤 설치	298
인클로저 중앙판	299
중앙판 및 전면 모듈 케이지 조립품 설치	301
인클로저 제어판 조립품	302
인클로저 제어판 분리	302
인클로저 제어판 설치	304

LCD 모듈	304
LCD 모듈 분리	304
LCD 모듈 설치	306
5 시스템 문제 해결	307
안전 제일 - 사용자와 사용자 시스템의 안전을 위하여	307
시작 루틴	307
장비 검사	308
외부 연결 문제 해결	308
비디오 문제 해결	308
키보드 문제 해결	309
마우스 문제 해결	309
USB 장치 문제 해결	310
시스템 관리 경고 메시지에 응답	311
인클로저가 젖은 경우의 문제 해결	311
손상된 인클로저 문제 해결	312
인클로저 구성요소 문제 해결	313
전원 공급 장치 모듈 문제 해결	313
팬 모듈 문제 해결	314
CMC 모듈 문제 해결	314
iKVM 모듈 문제 해결	316
네트워크 스위치 모듈 문제 해결	317
블레이드 구성요소 문제 해결	318
블레이드 메모리 문제 해결	318
하드 드라이브 문제 해결	319
확장 카드 문제 해결	320

프로세서 문제 해결	321
블레이드 보드 문제 해결	322
NVRAM 백업 전지 문제 해결	322
6 시스템 진단 프로그램 실행	325
Dell PowerEdge Diagnostics	325
시스템 진단 프로그램 기능	325
시스템 진단 프로그램 사용 시기	326
시스템 진단 프로그램 실행	326
내장형 시스템 진단 프로그램 실행	326
USB 플래시 드라이브에서	327
시스템 진단 프로그램 검사 옵션	328
고급 검사 옵션 사용	329
오류 메시지	329
7 시스템 보드 정보	331
블레이드 시스템 보드 점퍼 설정	331
PowerEdge M915 점퍼 설정	331
PowerEdge M910 점퍼 설정	332
PowerEdge M905 점퍼 설정	333
PowerEdge M805 점퍼 설정	334
PowerEdge M710 점퍼 설정	335
PowerEdge M710HD 점퍼 설정	336
PowerEdge M610/M610x 점퍼 설정	337
PowerEdge M600 점퍼 설정	338

시스템 보드 커넥터	339
PowerEdge M915 시스템 보드	339
PowerEdge M910 시스템 보드	341
PowerEdge M905 시스템 보드	343
PowerEdge M805 시스템 보드	345
PowerEdge M710 시스템 보드	347
PowerEdge M710HD 시스템 보드	349
PowerEdge M610 시스템 보드	350
PowerEdge M610x 시스템 보드	351
PowerEdge M610x 중앙판 인터 페이스 카드	353
PowerEdge M610x 확장 카드 라이저	354
PowerEdge M610x 메자닌 인터페 이스 카드	355
PowerEdge M605 시스템 보드	356
PowerEdge M600 시스템 보드	357
잇은 암호 비활성화	359
8 지원 받기	361
Dell 에 문의하기	361
색인	363

시스템 정보

시작하는 동안 시스템 기능 액세스

키 입력	설명
<F2>	시스템 설치 프로그램을 시작합니다. 135페이지의 "시스템 설치 프로그램 및 UEFI 부팅 관리자 사용"을 참조하십시오.
<F10>	시스템 서비스를 시작하여 Dell USC(Unified Server Configurator)를 엽니다. USC를 사용하면 내장형 시스템 진단 프로그램과 같은 유틸리티에 액세스할 수 있습니다. 자세한 내용은 Unified Server Configurator 설명서를 참조하십시오. 주: Unified Server Configurator는 PowerEdge M610, M610x, M710, M710HD, M910 및 M915에서 지원됩니다.
<F11>	Boot Mode(부팅 모드)를 BIOS로 설정: BIOS Boot Manager(BIOS 부팅 관리자)를 시작하여 부팅 장치를 선택할 수 있습니다. Boot Mode(부팅 모드)를 UEFI로 설정: UEFI Boot Manager(UEFI 부팅 관리자)를 시작하여 시스템의 부팅 옵션을 관리할 수 있습니다.
<F12>	PXE 부팅을 시작합니다(시스템 설치 프로그램에서 활성화되어 있는 경우).
<Ctrl> <E>	원격 액세스 유틸리티를 시작합니다. 이를 통해 SEL(시스템 이벤트 로그)에 액세스할 수 있게 되며 시스템에 대한 원격 액세스 구성이 가능해집니다.
<Ctrl> <C>	SAS 구성 유틸리티를 시작합니다. 자세한 내용은 SAS 어댑터 설명서를 참조하십시오.
<Ctrl> <R>	RAID 구성 유틸리티를 시작합니다. 자세한 내용은 해당 RAID 카드 설명서를 참조하십시오.
<Ctrl> <S>	PXE 부팅에 대한 NIC 설정을 구성하는 유틸리티를 시작합니다. 자세한 내용은 내장형 NIC 설명서를 참조하십시오.

시스템 개요

시스템에는 절반 높이 블레이드(서버 모듈) 최대 16개, 전체 높이 블레이드 최대 8개가 포함되거나 두 가지 유형의 블레이드를 혼합할 수 있습니다 (그림 1-1, 그림 1-2 및 그림 1-3 참조). 단일 시스템으로 작동하려면 블레이드를 전원 공급 장치, 팬 모듈, CMC(Chassis Management Controller) 모듈 및 하나 이상의 외부 네트워크 연결용 I/O 모듈을 지원하는 인클로저(샐시)에 삽입합니다. 전원 공급 장치, 팬, CMC, iKVM 모듈(선택 사양) 및 I/O 모듈은 PowerEdge M1000e 인클로저에 있는 블레이드의 공유 리소스입니다.


 **주:** 적절한 작동 및 냉각을 유지하려면 인클로저의 모든 베이에 모듈 또는 보호물이 항상 장착되어 있어야 합니다.

그림 1-1. 블레이드 번호 지정 - 절반 높이 블레이드

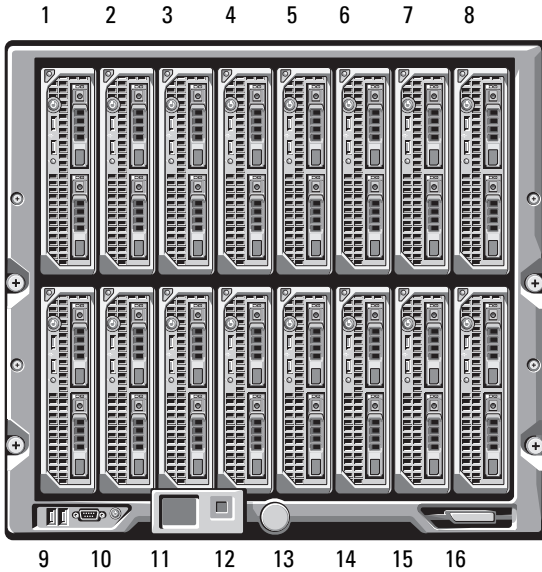


그림 1-2. 블레이드 번호 지정 - 전체 높이 블레이드

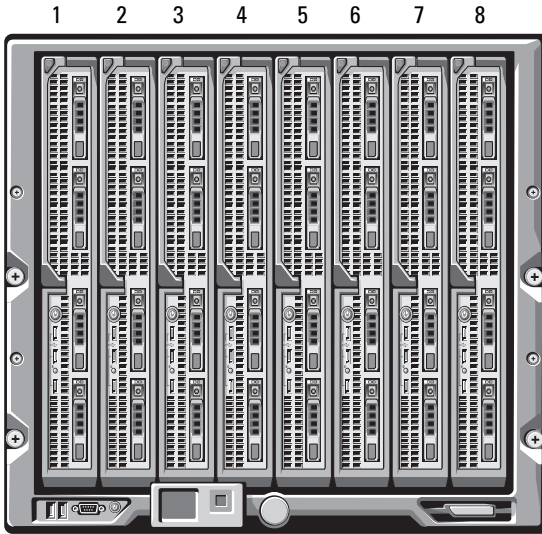
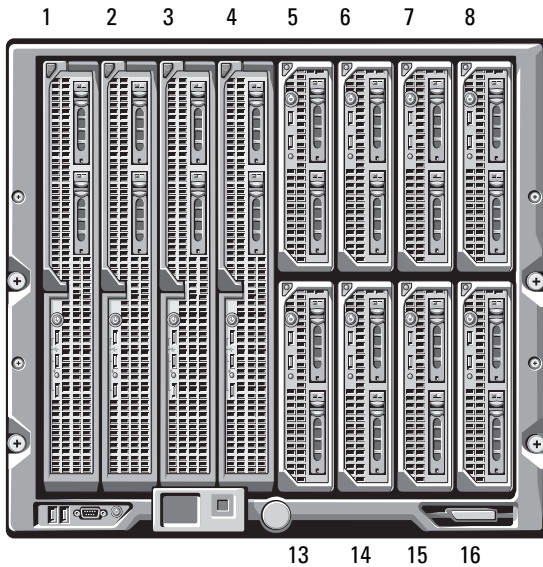
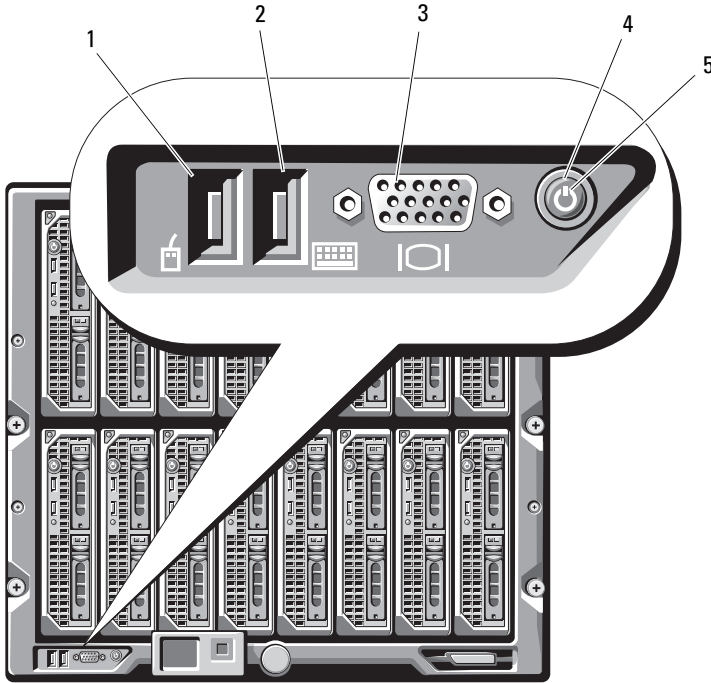


그림 1-3. 블레이드 번호 지정 - 전체 높이 블레이드 및 절반 높이 블레이드 혼합






시스템 제어판 기능

그림 1-4. 제어판 기능



- | | | | |
|---|--------------------|---|--------------------|
| 1 | USB 포트 (마우스만 해당) | 2 | USB 포트 (키보드만 해당) |
| 3 | 비디오 커넥터 | 4 | 시스템 전원 단추 |
| 5 | 전원 표시등 | | |

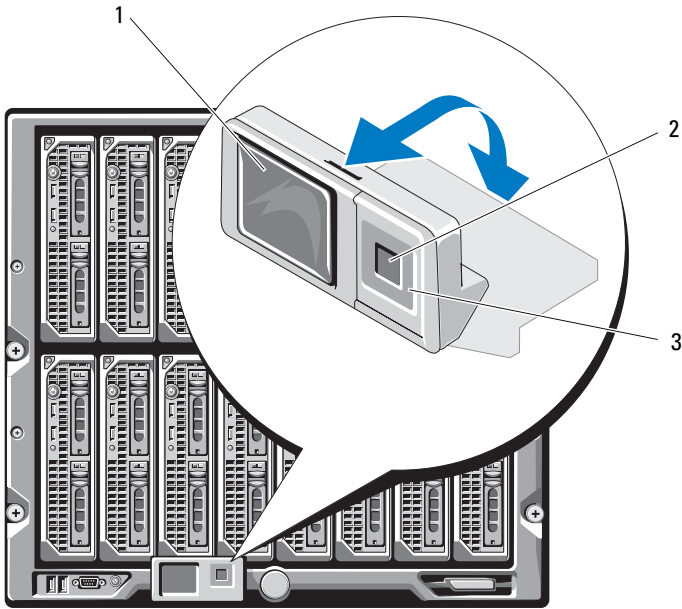
표 1-1. 제어판 기능

항목	표시등, 단추 또는 커넥터	아이콘	설명
시스템 전원 단추	N/A		<p>시스템을 켜거나 끕니다. 단추를 누르면 시스템이 켜집니다. 시스템을 끄려면 이 단추를 10초 동안 누르고 있습니다.</p> <p>주: 시스템 전원 단추는 인클로저의 모든 블레이드와 I/O 모듈에 대한 전원을 제어합니다.</p>
시스템 전원 표시등	꺼짐 녹색		<p>인클로저가 꺼져 있습니다. 시스템이 켜져 있습니다.</p>
키보드 및 마우스용 USB 포트	N/A		<p>iKVM 모듈(선택 사양)이 설치되어 있고 전면 패널 포트가 CMC 인터페이스에서 활성화(기본 설정)되어 있는 경우에 작동합니다.</p> <p>주: 이러한 포트는 USB 저장 장치를 지원하지 않습니다. USB 저장 장치는 블레이드의 전면 패널에 있는 USB 포트에만 연결합니다.</p>
비디오 커넥터	N/A		<p>iKVM 모듈(선택 사양)이 설치되어 있고 전면 패널 포트가 CMC 인터페이스에서 활성화(기본 설정)되어 있는 경우에 작동합니다.</p>

LCD 모듈

LCD 모듈은 인프라 및 블레이드 정보, 오류 보고 등에 대한 간편한 액세스뿐 아니라 초기 구성/배치 마법사도 제공합니다. 그림 1-5를 참조하십시오.

그림 1-5. LCD 디스플레이



1 LCD 화면

2 선택 ("확인") 단추

3 스크롤 단추 (4 개)

LCD 모듈 기능

LCD 모듈의 주 기능은 인클로저에 있는 모듈의 상태와 관련한 실시간 정보를 제공하는 것입니다.

LCD 모듈 기능은 다음과 같습니다.

- 초기 시스템 설치 과정에서 CMC 모듈의 네트워크 설정을 구성할 수 있는 배치 설치 마법사
- 각 블레이드에서 iDRAC를 구성하는 메뉴
- 각 블레이드에 대한 상태 정보 화면
- 인클로저의 후면에 설치된 모듈(IO 모듈, 팬, CMC, iKVM, 전원 공급 장치 포함)에 대한 상태 정보 화면
- 시스템에 있는 모든 구성요소의 IP 주소를 나열하는 네트워크 요약 화면
- 실시간 전력 소모량 통계(최대값 및 최소값, 평균 전력 소모량 포함)
- 주변 온도 값
- AC 전원 정보
- 중대한 오류 경보 및 경고


LCD 모듈 메뉴 사용

표 1-2. LCD 모듈 화면 탐색 키

키	동작
왼쪽 및 오른쪽 화살표	화면 사이를 이동합니다.
위쪽 화살표 또는 아래쪽 화살표	화면에서 이전 또는 다음 옵션으로 이동합니다.
가운데 단추	항목을 선택 및 저장하고 다음 화면으로 이동합니다.


구성 마법사


CMC는 DHCP에 대해 사전 설정되어 있습니다. 고정 IP 주소를 사용하려면 LCD 구성 마법사를 실행하거나 관리 스테이션 및 CLI 명령을 사용하여 CMC 설정을 DHCP에서 고정 주소로 전환해야 합니다. (자세한 내용은 *PowerEdge M1000e 구성 설명서* 또는 CMC 설명서를 참조하십시오.)

 **주:** 구성 마법사를 실행한 이후에는 LCD 메뉴에서 이 옵션을 더 이상 사용할 수 없습니다.

- 1 대화 상자에 표시된 옵션에서 언어를 선택합니다.
- 2 구성 마법사를 시작합니다.
- 3 네트워크 환경에 대한 다음과 같은 CMC 네트워크 설정을 구성합니다.
 - 네트워크 속도
 - 이중 모드
 - 네트워크 모드 (DHCP 또는 고정)
 - 고정 IP 주소, 서브넷 마스크 및 게이트웨이 값 (고정 모드가 선택된 경우)
 - DNS 설정
- 4 필요한 경우 iDRAC 네트워크 설정을 구성합니다.

iDRAC에 대한 자세한 내용은 CMC *사용 설명서*를 참조하십시오.

 **주:** 사용자가 iDRAC 설정을 수동으로 구성하도록 선택하지 않은 경우 구성 마법사가 각 블레이드의 iDRAC 내부 네트워크 인터페이스를 자동으로 구성합니다.

 **주:** LCD 구성 마법사를 사용하여 iDRAC에 대한 고정 IP 주소를 설정할 수 없습니다. 고정 IP 주소를 설정하려면 CMC 웹 기반 인터페이스 또는 RACADM을 사용하십시오.

- 5 **Network Summary** (네트워크 요약) 화면의 설정을 검토합니다.
 - 설정이 올바른 경우 가운데 단추를 눌러 구성 마법사를 닫고 **Main Menu** (기본 메뉴) 로 돌아갑니다.
 - 설정이 잘못된 경우 왼쪽 화살표 키를 사용하여 해당 설정 화면으로 돌아가 수정합니다.

구성 마법사를 완료한 후에는 네트워크에서 CMC를 사용할 수 있습니다.

Main Menu(기본 메뉴)

Main Menu(기본 메뉴) 옵션에는 LCD Setup Menu, Server Menu(LCD 설정 메뉴, 서버 메뉴) 및 Enclosure Menu(인클로저 메뉴)에 대한 링크가 포함됩니다.

LCD Setup Menu(LCD 설정 메뉴)

이 메뉴를 사용하여 LCD 메뉴 화면의 기본 언어 및 시작 화면을 변경할 수 있습니다.

Server Menu(서버 메뉴)

Server Menu(서버 메뉴) 대화 상자에서 화살표 키를 사용하여 인클로저의 각 블레이드를 강조 표시하고 상태를 확인할 수 있습니다.

- 전원이 꺼져 있거나 부팅 중인 블레이드는 회색의 사각형으로 표시됩니다. 활성 블레이드는 녹색 사각형으로 나타납니다. 블레이드에 오류가 발생하면 상태가 호박색 사각형으로 나타납니다.
- 블레이드를 선택하려면 강조 표시한 다음 가운데 단추를 누릅니다. 대화 상자에 블레이드의 iDRAC IP 주소 및 존재하는 오류가 표시됩니다.

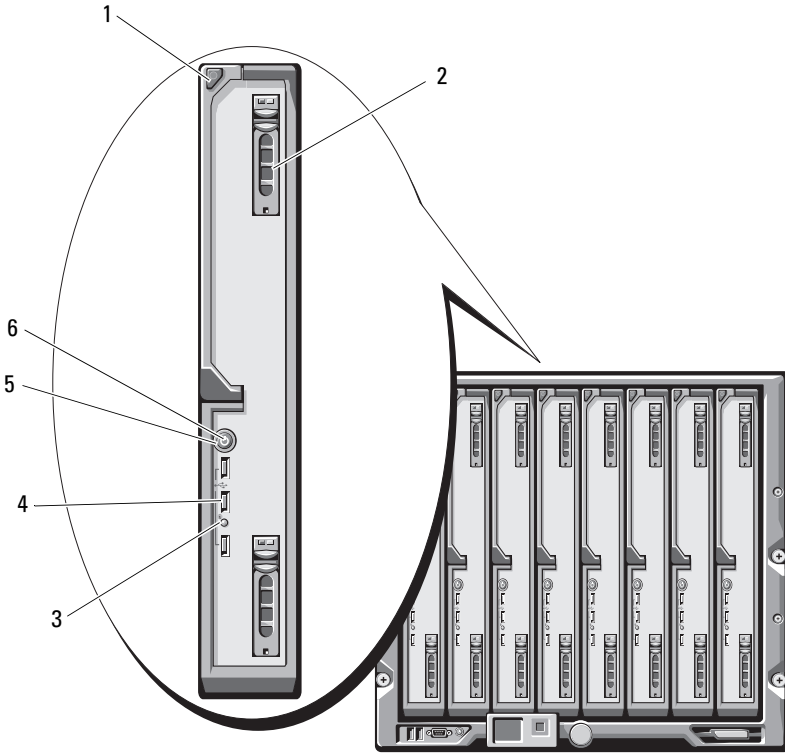
Enclosure Menu(인클로저 메뉴)

Enclosure Menu(인클로저 메뉴)에는 Module Status(모듈 상태), Enclosure Status(인클로저 상태) 및 Network Summary(네트워크 요약)에 대한 옵션이 포함됩니다.

- **Module Status(모듈 상태)** 대화 상자에서 인클로저의 각 구성요소를 강조 표시하고 상태를 확인할 수 있습니다.
 - 전원이 꺼져 있거나 부팅 중인 모듈은 회색 사각형으로 표시됩니다. 활성 모듈은 녹색 사각형으로 나타납니다. 모듈에 오류가 발생하면 호박색 사각형으로 나타납니다.
 - 모듈이 선택되면 대화 상자에 모듈의 현재 상태 및 존재하는 오류가 표시됩니다.
- **Enclosure Status(인클로저 상태)** 대화 상자에서 인클로저 상태, 오류 상태 및 전력 소비 통계를 볼 수 있습니다.
- **Network Summary(네트워크 요약)** 화면에는 CMC, 각 블레이드의 iDRAC 및 인클로저에 있는 기타 구성요소의 IP 주소가 나열됩니다.

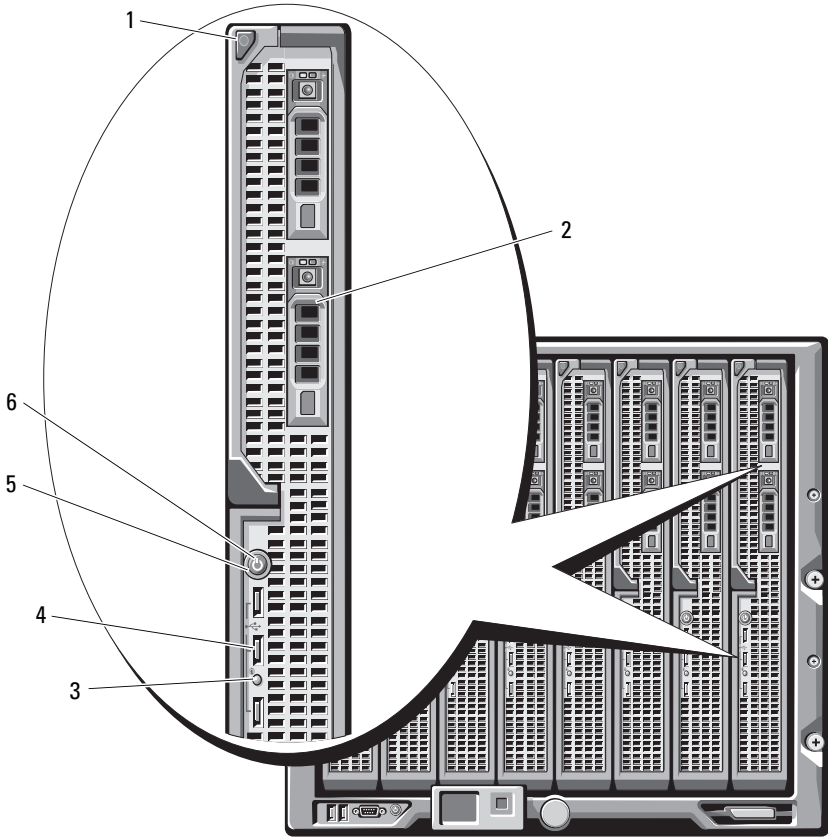
블레이드 기능

그림 1-6. 전면 패널 구조 - PowerEdge M915



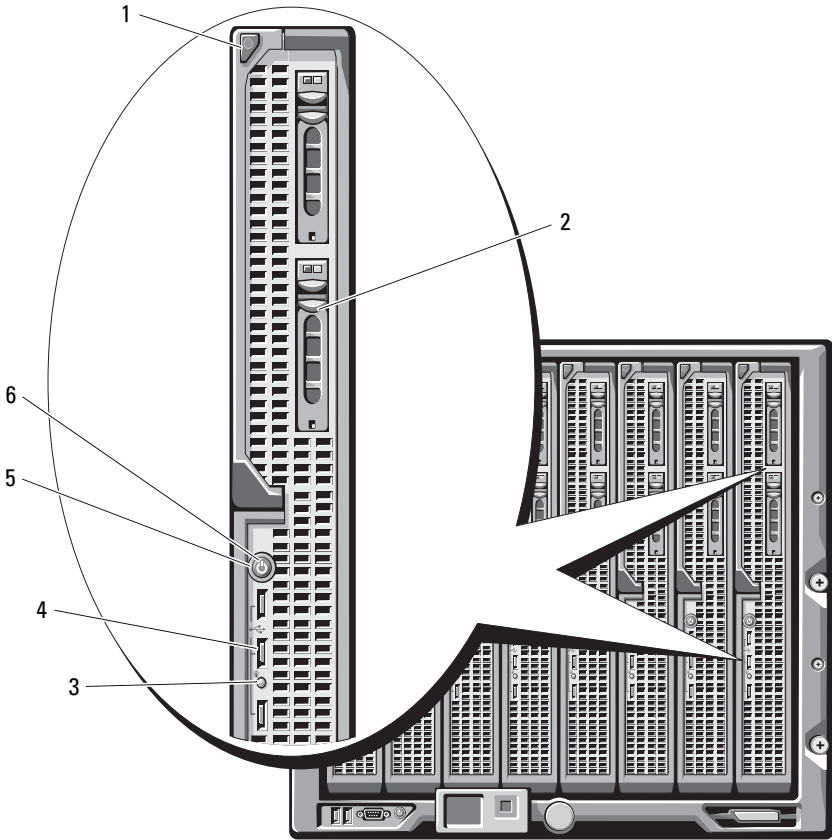
- | | | | |
|---|------------------|---|----------------|
| 1 | 블레이드 핸들 분리 단추 | 2 | 하드 드라이브 (2 개) |
| 3 | 블레이드 상태 / 확인 표시등 | 4 | USB 커넥터 (3 개) |
| 5 | 블레이드 전원 단추 | 6 | 블레이드 전원 표시등 |

그림 1-7. 전면 패널 기능 - PowerEdge M910



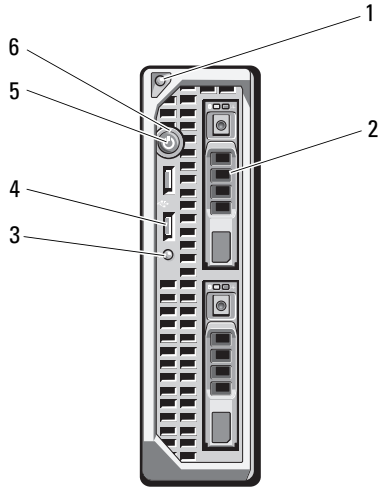
- | | | | |
|---|------------------|---|----------------|
| 1 | 블레이드 핸들 분리 단추 | 2 | 하드 드라이브 (2 개) |
| 3 | 블레이드 상태 / 확인 표시등 | 4 | USB 커넥터 (3 개) |
| 5 | 블레이드 전원 단추 | 6 | 블레이드 전원 표시등 |

그림 1-8. 전면 패널 기능 - PowerEdge M905 및 M805



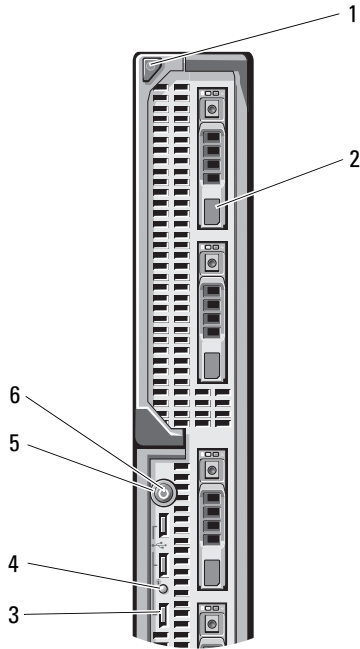
- | | | | |
|---|------------------|---|-----------------|
| 1 | 블레이드 핸들 분리 단추 | 2 | 하드 드라이브 (2 개) |
| 3 | 블레이드 상태 / 확인 표시등 | 4 | USB 커넥터 (3 개) |
| 5 | 블레이드 전원 단추 | 6 | 블레이드 전원 표시등 |

그림 1-9. 전면 패널 기능 — PowerEdge M710HD



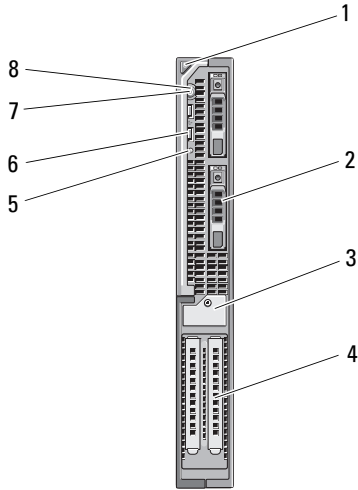
- | | | | |
|---|------------------|---|----------------|
| 1 | 블레이드 핸들 분리 단추 | 2 | 하드 드라이브 (2 개) |
| 3 | 블레이드 상태 / 확인 표시등 | 4 | USB 커넥터 (2 개) |
| 5 | 블레이드 전원 단추 | 6 | 블레이드 전원 표시등 |

그림 1-10. 전면 패널 기능 - PowerEdge M710



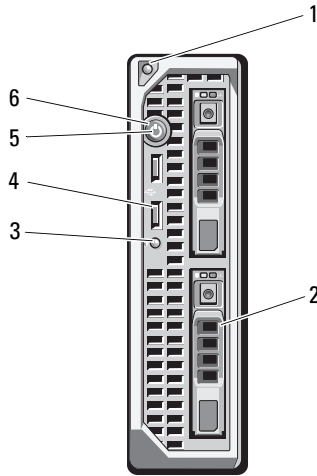
- | | | | |
|---|----------------|---|------------------|
| 1 | 블레이드 핸들 분리 단추 | 2 | 하드 드라이브 (4 개) |
| 3 | USB 커넥터 (3 개) | 4 | 블레이드 상태 / 확인 표시등 |
| 5 | 블레이드 전원 단추 | 6 | 블레이드 전원 표시등 |

그림 1-11. 전면 패널 기능 — PowerEdge M610x



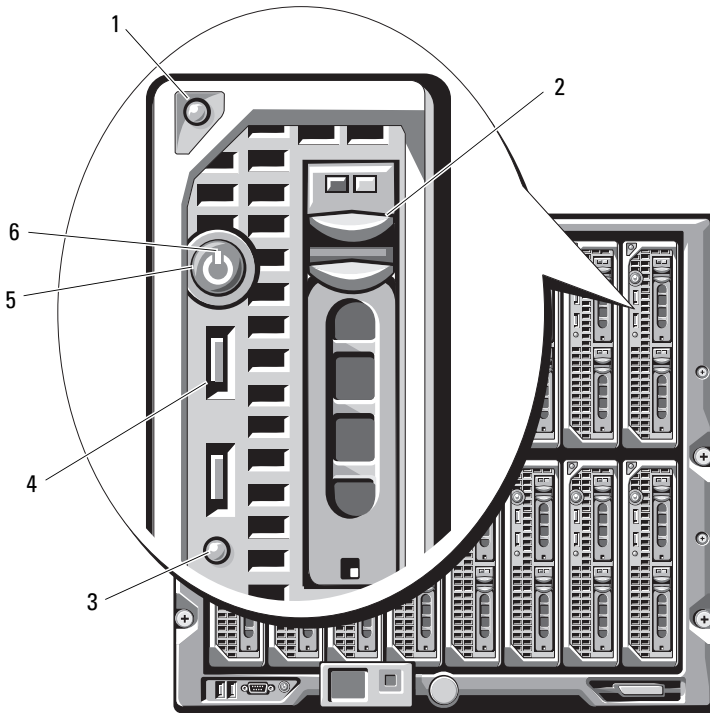
- | | | | |
|---|---------------------------------|---|-----------------|
| 1 | 블레이드 핸들 분리 단추 | 2 | 하드 드라이브 (2 개) |
| 3 | 조임 나사가 있는 확장 카드 필러
브래킷 고정 래치 | 4 | 확장 카드 슬롯 (2 개) |
| 5 | 블레이드 상태 / 확인 표시등 | 6 | USB 커넥터 (2 개) |
| 7 | 블레이드 전원 단추 | 8 | 블레이드 전원 표시등 |

그림 1-12. 전면 패널 기능 - PowerEdge M610






- | | | | |
|---|------------------|---|----------------|
| 1 | 블레이드 핸들 분리 단추 | 2 | 하드 드라이브 (2 개) |
| 3 | 블레이드 상태 / 확인 표시등 | 4 | USB 커넥터 (2 개) |
| 5 | 블레이드 전원 단추 | 6 | 블레이드 전원 표시등 |

그림 1-13. 전면 패널 구조 - PowerEdge M605 및 M600




- | | | | |
|---|------------------|---|----------------|
| 1 | 블레이드 핸들 분리 단추 | 2 | 하드 드라이브 (2 개) |
| 3 | 블레이드 상태 / 확인 표시등 | 4 | USB 커넥터 (2 개) |
| 5 | 블레이드 전원 단추 | 6 | 블레이드 전원 표시등 |


표 1-3. 블레이드 제어판 기능

기능	아이콘	설명
블레이드 전원 표시등		<p>꺼짐 - 블레이드에 전원을 공급할 수 없거나, 블레이드가 대기 모드 상태이거나, 블레이드가 켜져 있지 않거나, 블레이드가 잘못 설치되었습니다. 블레이드 설치에 대한 자세한 내용은 160페이지의 "블레이드 설치"를 참조하십시오.</p> <p>녹색(점점 밝아짐) - 블레이드 전원 켜기 요청이 보류 중입니다.</p> <p>녹색으로 켜짐 - 블레이드가 켜져 있습니다.</p>
블레이드 상태/확인 표시등		<p>꺼짐 - 블레이드 전원이 꺼져 있습니다.</p> <p>청색 - 정상 작동 상태</p> <p>청색으로 깜박임 - 블레이드가 CMC를 통해 원격으로 식별되고 있습니다.</p> <p>호박색으로 깜박임 - 블레이드에서 내부 오류를 감지했거나, 설치된 메자닌 카드가 M1000e 인클로저에 설치된 I/O 모듈과 일치하지 않습니다. CMC에서 I/O 구성 오류 메시지를 확인하고 오류를 수정합니다.</p>
블레이드 전원 단추	N/A	<p>블레이드의 전원을 끄고 켭니다.</p> <ul style="list-style-type: none"> 전원 단추를 사용하여 ACPI 준수 운영 체제가 실행 중인 블레이드를 끄면 블레이드가 안정적으로 종료된 이후에 꺼집니다. 블레이드에서 ACPI 준수 운영 체제를 실행하지 않을 경우 전원 단추를 누르는 즉시 전원이 꺼집니다. 블레이드를 바로 끄려면 단추를 누릅니다. <p>블레이드 전원 단추는 시스템 설치 프로그램에 의해 기본적으로 활성화됩니다. 전원 단추 옵션이 비활성화되면 전원 단추로만 블레이드를 켤 수 있습니다. 시스템 관리 소프트웨어로는 블레이드 종료만 가능합니다.</p>
USB 커넥터		외부 USB 2.0 장치를 블레이드에 연결합니다.

USB 디스켓 또는 USB DVD/CD 드라이브 사용


각 블레이드의 전면에는 USB 디스켓 드라이브, USB 플래시 드라이브, USB DVD/CD 드라이브, 키보드 또는 마우스를 연결할 수 있는 USB 포트가 있습니다. USB 드라이브를 사용하여 블레이드를 구성할 수 있습니다.


 **주:** 이 블레이드는 Dell USB 2.0 드라이브만 지원합니다. 드라이브는 수평으로 놓여 있어야 올바르게 작동합니다. 사용 중인 드라이브를 지원하려면 외부 드라이브 저장 트레이(선택 사양)를 사용합니다.


 **주:** 드라이브를 부팅 드라이브로 지정해야 할 경우 USB 드라이브를 연결하고 시스템을 재시작한 다음 시스템 설치 프로그램을 실행하고 드라이브를 부팅 순서의 첫 번째 장치로 설정합니다(135페이지의 "시스템 설치 프로그램 및 UEFI 부팅 관리자 사용" 참조). USB 장치는 시스템 설치 프로그램을 실행하기 전에 시스템에 연결된 경우에만 부팅 순서 설정 화면에 표시됩니다. 시스템이 시작되는 동안 <F11> 키를 누르고 현재 부팅 순서에 대한 부팅 장치를 선택하여 부팅 장치를 선택할 수도 있습니다.

하드 드라이브 기능

- PowerEdge M915는 2개의 2.5인치 SAS 또는 SSD(Solid-State Disk) 하드 드라이브를 지원합니다.
- PowerEdge M910은 2.5인치 SAS, SATA 또는 SSD 하드 드라이브를 최대 2개까지 지원합니다.
- PowerEdge M905 및 M805는 핫 스왑 가능 2.5인치 SAS 하드 드라이브를 1개 또는 2개 지원합니다.
- PowerEdge M710HD는 핫 스왑 가능 2.5인치 SAS 또는 SSD 하드 드라이브를 1개 또는 2개 지원합니다.
- PowerEdge M710은 최대 4개의 핫 스왑 가능 2.5인치 SAS 하드 드라이브를 지원합니다.
- PowerEdge M610, M610x, M600 및 M605는 1 - 2개의 2.5인치 SATA 하드 드라이브 또는 1 - 2개의 2.5인치 SAS 하드 드라이브를 지원합니다.


 **주:** SAS와 SATA 하드 드라이브는 블레이드에서 함께 사용할 수 없습니다.

 **주:** SATA 하드 드라이브는 SATA 리피터 도터 카드와 핫 스왑이 불가능합니다.

 **주:** RAID 컨트롤러 카드(선택 사양)가 블레이드에 설치되어 있는 경우 핫 스왑 드라이브 작업이 지원됩니다.

하드 디스크 드라이브는 블레이드 안의 내부 저장소 후면판에 연결합니다. 디스크가 없는 구성의 블레이드에서는 모든 하드 드라이브 슬롯에 하드 드라이브 보호물을 장착하고 적절한 공기 흐름을 유지하기 위해 내부 저장소 후면판도 설치해야 합니다.

하드 드라이브 표시등에 대한 자세한 내용은 그림 1-14를 참조하십시오. 시스템에서 발생하는 드라이브 이벤트에 따라 다른 패턴이 표시됩니다.

 **주:** 블레이드의 각 하드 드라이브 베이에는 하드 드라이브 또는 하드 드라이브 보호물이 설치되어 있어야 합니다.


 **주:** 하드 드라이브 상태 표시등은 RAID 하드 드라이브 구성에서만 작동합니다. RAID 구성이 아닌 구성에서는 드라이브 작동 표시등만 켜집니다. RAID 볼륨 제공, 배열 재구축, RAID 멤버 교체 등에 대한 자세한 내용은 RAID 컨트롤러 설명서를 참조하십시오.

그림 1-14. 하드 드라이브 표시등



1 드라이브 작동 표시등 (녹색)

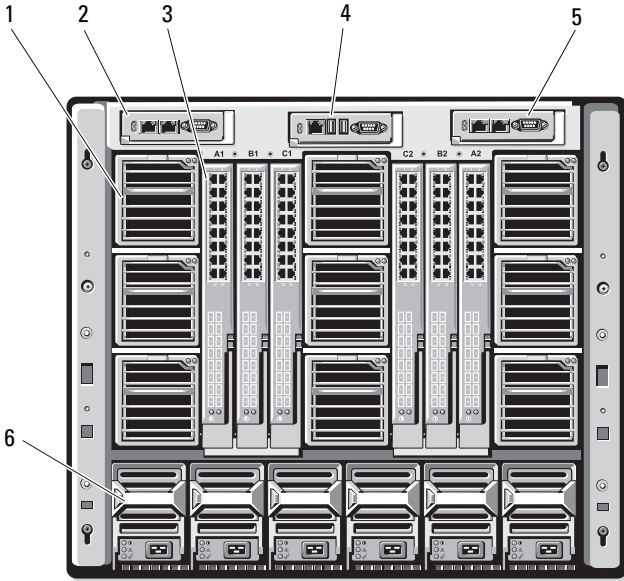
2 드라이브 상태 표시등 (녹색 및 호박색)

표 1-4. 하드 드라이브 표시등

상태	드라이브 상태 표시등 패턴
드라이브 식별/분리 준비 상태	녹색 표시등이 초당 2번 깜박임
드라이브 삽입 또는 분리 대기 상태	꺼짐 주: 드라이브 상태 표시등은 시스템 전원이 공급된 후에 모든 하드 드라이브가 초기화될 때까지 꺼진 상태를 유지합니다. 그 동안에는 드라이브를 삽입하거나 분리할 수 없습니다.
드라이브 오류 예고 상태	녹색, 호박색으로 깜박이고 꺼짐
드라이브 오류 상태	호박색 표시등이 초당 4번 깜박임
드라이브 재구축	녹색으로 천천히 깜박임
드라이브 온라인	녹색으로 켜져 있음
재구축 정지 상태	3초 동안 녹색으로, 3초 동안 호박색으로 깜박이고 6초 동안 꺼짐

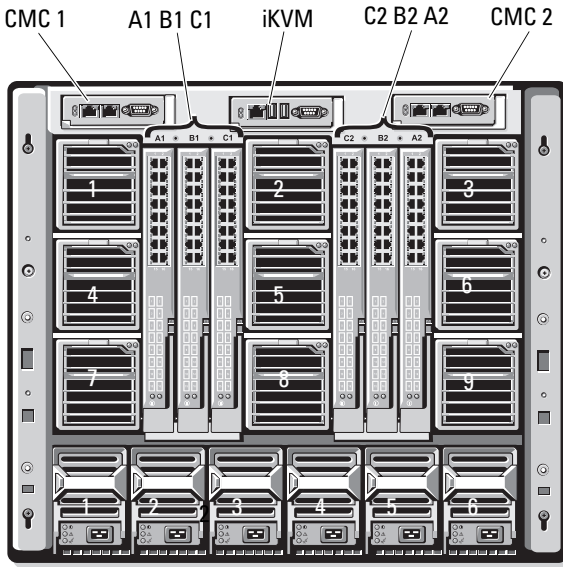
후면 패널 기능

그림 1-15. 후면 패널 기능




- | | | | |
|---|---------------|---|------------------|
| 1 | 팬 모듈 (9 개) | 2 | 기본 CMC 모듈 |
| 3 | I/O 모듈 (6 개) | 4 | iKVM 모듈 (선택사양) |
| 5 | 보조 CMC 모듈 | 6 | 전원 공급 장치 (6 개) |

그림 1-16. 후면 패널 모듈 베이 번호 지정

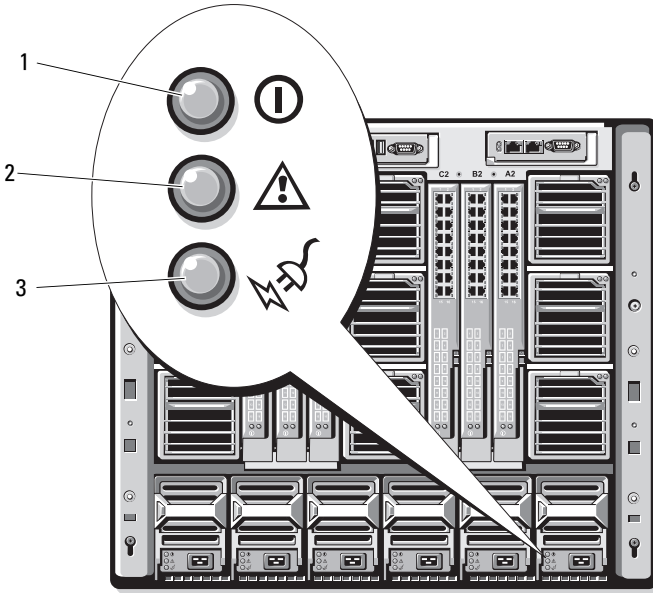


전원 공급 장치 표시등

 주: 전원 공급 장치는 전원 콘센트에 직접 연결하지 말고 PDU에 연결해야 합니다.

- 전원 공급 장치에는 200 – 240V 의 전원이 필요합니다 .
- 2700W 전원 공급 장치는 110V AC 전원에 연결할 수 있습니다 .

그림 1-17. 전원 공급 장치 표시등



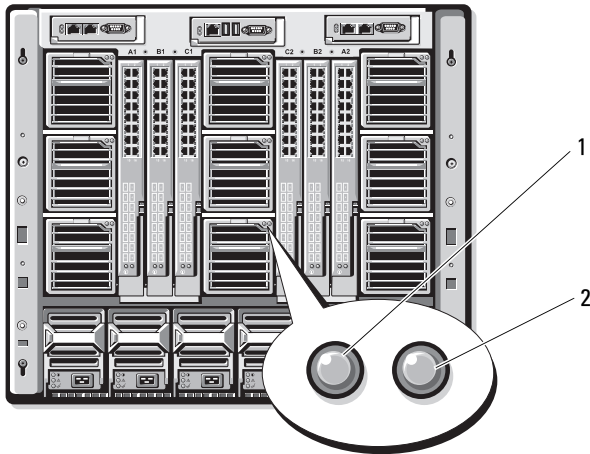
- | | | | |
|---|--------------|---|-----------------|
| 1 | DC 전원 출력 표시등 | 2 | 전원 공급 장치 오류 표시등 |
| 3 | AC 전원 상태 표시등 | | |

표 1-5. 전원 공급 장치 표시등

표시등	아이콘 설명
전원 공급 장치 상태	① 녹색은 전원 공급 장치가 작동 중이며 시스템에 DC 전원을 제공하고 있음을 표시합니다.
오류 표시등	⚠ 호박색은 전원 공급 장치에 문제가 있음을 나타내며, 오류의 원인은 전원 공급 오류 또는 전원 공급 장치 내에 설치된 팬의 오류일 수 있습니다. "전원 공급 장치 모듈"을 참조하십시오.
AC 전원 상태 표시등	⚡ 녹색은 유효한 AC 전원이 전원 공급 장치에 연결되고 작동 중임을 표시합니다.

팬 모듈 표시등

그림 1-18. 팬 모듈 표시등



1 팬 전원 표시등

2 팬 오류 표시등

표 1-6. 팬 표시등

표시등	표시등 상태	설명
전원 표시등	녹색	전원 공급 장치가 AC 전원에 연결되어 있습니다.
	꺼짐	AC 전원이 연결되어 있지 않습니다.
오류 표시등	호박색	팬에 오류가 발생했습니다.
	꺼짐	팬에 오류가 없습니다.

중양판 버전 식별

인클로저에 설치된 중양판의 버전은 CMC 웹 기반 인터페이스의 **Summary** (요약) 탭 아래에 있는 **Midplane Revision** (중양판 개정판) 필드에 표시됩니다.

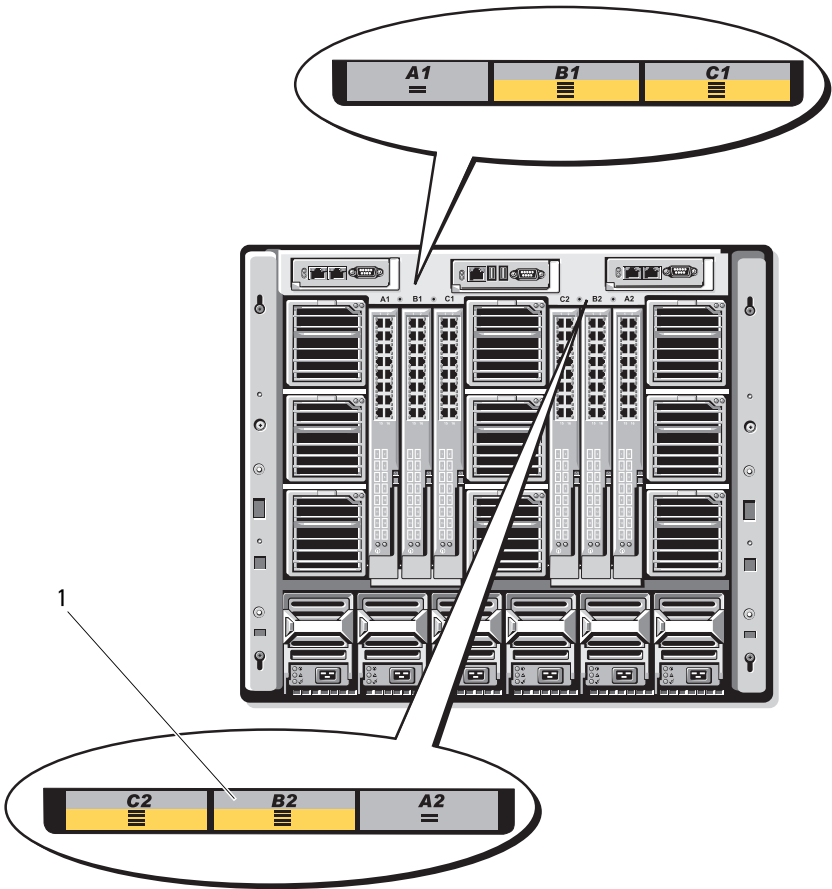
인클로저 후면의 아이콘을 보고 시스템에 설치된 중양판의 버전을 식별할 수도 있습니다. 표 1-7에는 인클로저 후면에 있는 아이콘이 설명되어 있습니다.

표 1-7. 중양판 버전 식별

표시	설명	중양판 버전
≡	I/O 모듈 슬롯 A1, A2	1.1
≡	I/O 모듈 슬롯 B1, B2, C1 및 C2	1.1
▼	I/O 모듈 슬롯 A1, A2	1.0
▼	I/O 모듈 슬롯 B1, B2, C1 및 C2	1.0

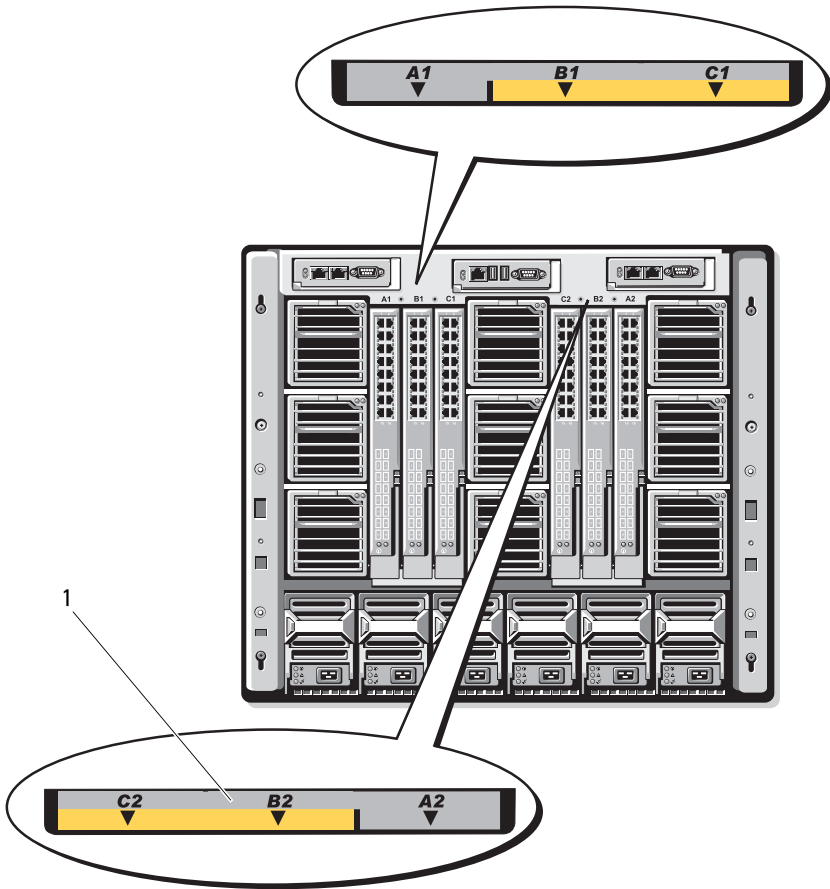
인클로저에서 중양판 식별 레이블을 찾으려면 그림 1-19 및 그림 1-20을 참조하십시오.

그림 1-19. 중앙판 버전 1.1 식별



1 중앙판 식별 레이블 (2)

그림 1-20. 중앙판 버전 1.0 식별



1 중앙판 식별 레이블 (2)

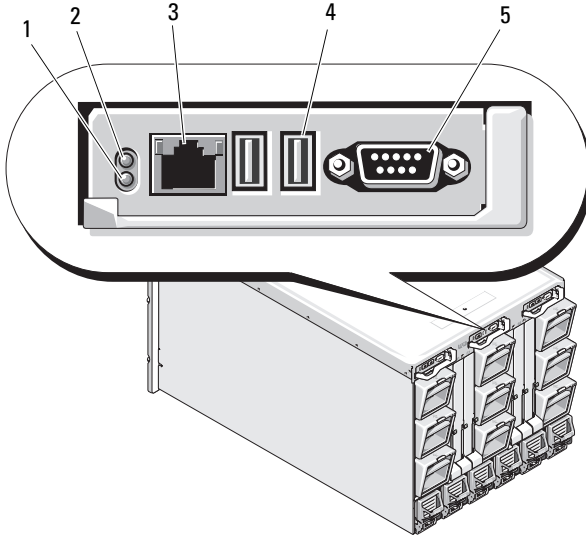
iKVM 모듈

Avocent iKVM 아날로그 스위치 모듈(선택 사양)에는 다음과 같은 기능이 포함되어 있습니다.

- 로컬 iKVM 액세스는 블레이드의 iDRAC 인터페이스를 사용하여 블레이드당 원격으로 비활성화할 수 있습니다(기본적으로 액세스는 활성화됨).
 - ✎ **주:** 기본적으로 활성화되는 지정된 블레이드에 대한 콘솔 세션은 iDRAC 인터페이스 및 iKVM에서 모두 사용할 수 있습니다. iDRAC 및 iKVM을 사용하여 블레이드의 콘솔에 연결된 사용자는 동일한 비디오를 보고 명령어를 입력할 수 있습니다. 이를 공유하지 않으려면 iDRAC 콘솔 인터페이스를 사용하여 비활성화할 수 있습니다.
- 이 모듈에는 다음 커넥터가 있습니다.
 - VGA 커넥터 1 개. iKVM 은 비디오 디스플레이 해상도를 640x480(60Hz) 에서 1280x1024x65,000 색 (비 인터레이스 , 75Hz) 까지 지원합니다.
 - 키보드 및 마우스용 USB 포트 2 개
 - ✎ **주:** iKVM USB 포트는 저장 장치를 지원하지 않습니다.
 - Dell 및 Avocent 아날로그 KVM 과 ARI 포트가 있는 KVM over IP 스위치 계층화 연결용 RJ-45 ACI 포트
 - ✎ **주:** ACI 포트는 RJ-45 커넥터로, Cat5(또는 이상) 케이블 연결을 사용하지만 이더넷 네트워크 인터페이스 포트는 아닙니다. ARI(Analog Rack Interface) 포트를 통해 외부 KVM 스위치로 연결할 때만 사용하며 고유 KVM over IP를 지원하지 않습니다.
- iKVM은 인클로저의 전면에서 액세스할 수도 있으며 전면 또는 후면 패널 KVM 기능 중 하나를 제공합니다. 보안을 강화하기 위해 CMC의 인터페이스를 사용하여 전면 패널 액세스를 비활성화할 수 있습니다.
 - ✎ **주:** 인클로저 전면 패널에 키보드, 비디오 및 마우스를 연결하면 iKVM 후면 패널 포트의 비디오 출력이 비활성화됩니다. iDRAC 비디오 및 콘솔 재지정은 중단되지 않습니다.
- iKVM을 사용하여 RACADM 또는 웹 기반 인터페이스를 통해 CMC 콘솔에 직접 액세스할 수 있습니다. 자세한 내용은 CMC *사용 설명서*의 "iKVM 모듈 사용"을 참조하십시오.

그림 1-21에서는 iKVM 스위치 모듈의 외부 기능을 보여 줍니다.

그림 1-21. Avocent iKVM 스위치 모듈



1 확인 표시등

2 상태 표시등

3 계층화 연결 전용 ACI 포트

4 키보드 및 마우스용 USB 커넥터 (2개)

주의 : ACI 포트를 네트워크 허브와 같은 LAN 장치에 연결하지 마십시오. 이렇게 하면 장비가 손상될 수 있습니다.

5 비디오 커넥터

표 1-8. Avocent Analog iKVM 스위치 모듈 기능

기능	표시등 패턴	설명
전원 표시등	꺼짐	iKVM 스위치에 전원이 공급되지 않습니다.
	녹색	iKVM 스위치에 전원이 공급되고 있습니다.
	녹색으로 깜박임	펌웨어 업그레이드가 진행 중입니다.
상태/ 확인 표시등	청색으로 깜박임	iKVM 모듈을 식별 중입니다.
	호박색으로 깜박임	시스템 장애 또는 오류가 발생했습니다.
USB 커넥터		키보드와 마우스를 시스템에 연결할 수 있습니다.
비디오 커넥터		모니터를 시스템에 연결할 수 있습니다.
ACI 포트		외부 디지털 또는 아날로그 스위치와 같은 ARI(Analog Rack Interface) 포트를 사용하여 하나 이상의 서버를 Dell 콘솔 스위치에 연결할 수 있습니다.
링크 표시등	꺼짐	ACI가 외부 스위치에 연결되어 있지 않습니다.
	녹색	ACI가 외부 스위치에 연결되어 있습니다.
작동 표시등	꺼짐	데이터를 전송 또는 수신 중이 아닙니다.
	호박색으로 깜박임	데이터를 전송 또는 수신 중입니다.

아날로그 KVM 스위치에서 Avocent iKVM 스위치 계층화 연결

Avocent iKVM 스위치는 Dell 2160AS 및 180AS와 같은 아날로그 KVM 스위치와 다양한 Avocent 아날로그 KVM 스위치에서 계층화 연결할 수 있습니다. SIP(Server Interface Pod)를 사용하지 않고 여러 스위치를 계층화 연결할 수 있습니다(표 1-9 참조).

표 1-9. 외장형 아날로그 KVM 스위치용 케이블 요구사항

스위치	케이블 계층화 연결 요구사항
Dell PowerConnect 180AS, 2160AS Avocent Autoview 1400, 1500, 2000, 2020, 2030, Ax000R	ACI 포트 및 Cat 5 케이블을 사용하여 매끄러운 계층화 연결
Avocent Autoview 200, 400, 416, 424 Avocent Outlook 140ES, 180ES, 160ES	Dell USB SIP(Cat 5 케이블에 필수)

지원되는 아날로그 스위치에 iKVM 스위치를 연결하기 전에 먼저 iKVM 스위치를 슬롯 순서대로 표시되도록 설정하고 **Screen Delay Time**(화면 지연 시간)을 1초 이상으로 설정해야 합니다.

- 1 <Print Screen> 키를 눌러 iKVM 스위치 OSCAR을 실행합니다.
iKVM에 연결된 모니터에 OSCAR 대화상자가 표시됩니다.
- 2 **Setup**(설정) → **Menu**(메뉴)를 클릭합니다. **Menu**(메뉴) 대화 상자가 나타납니다.
- 3 **Slot**(슬롯)을 선택하여 슬롯 번호를 기준으로 숫자로 서버를 표시합니다.
- 4 화면 지연 시간을 1초 이상 입력합니다.
- 5 **OK**(확인)를 클릭합니다.

Screen Delay Time(화면 지연 시간)을 1초로 설정하면 OSCAR을 시작하지 않고도 서버로 자연스럽게 전환할 수 있습니다.



주: 이렇게 전환하면 바로 가기 키 시퀀스를 사용하여 서버를 전환할 수 없습니다. <Print Screen> 키를 누른 다음 이름 또는 숫자의 첫 문자 몇 개를 입력하면 서버로 자연스럽게 전환할 수 있습니다. 설정된 지연 시간이 경과하기 전에 키 시퀀스를 누를 경우에는 OSCAR이 표시되지 않습니다.

아날로그 스위치를 구성하려면 다음 절차를 따릅니다.

- 1 <Print Screen> 키를 눌러 OSCAR Main(기본) 대화 상자를 엽니다.
- 2 **Setup**(설정) → **Devices**(장치) → **Device Modify**(장치 수정)를 클릭합니다.
- 3 16포트 옵션을 선택하여 시스템의 블레이드 수와 일치시킵니다.
- 4 **OK**(확인)를 클릭하여 OSCAR을 종료합니다.
- 5 <Print Screen> 키를 눌러 설정이 적용되었는지 확인합니다. iKVM 스위치가 장착된 블레이드의 슬롯 번호가 확장되어 시스템에 있는 블레이드의 각 슬롯 위치가 표시됩니다. 예를 들어, iKVM 스위치가 슬롯 1에 장착되어 있는 경우 01-01부터 01-16까지 표시됩니다.

지원되는 아날로그 스위치에 Avocent iKVM 스위치를 연결하려면 다음 절차를 따릅니다.

- 1 스위치에 iKVM 연결에 사용되는 SIP가 필요하지 않을 경우(표 1-9 참조) iKVM 모듈의 RJ-45 ACI 포트에 Cat5(또는 최신형) 케이블을 연결합니다. 그림 1-21을 참조하십시오.

이 케이블의 다른쪽 끝을 외부 스위치의 ARI 포트에 연결합니다.

아날로그 스위치에 USB SIP가 필요할 경우(표 1-9 참조) USB SIP를 iKVM에 연결한 다음 Cat5(또는 최신) 케이블을 SIP에 연결합니다. 이 케이블의 다른쪽 끝을 외부 스위치의 ARI 포트에 연결합니다.

- 2 아날로그 스위치 및 시스템을 모두 적절한 전원에 연결합니다.
- 3 시스템을 켭니다.
- 4 외부 아날로그 스위치를 켭니다.



주: 외부 아날로그 스위치의 전원이 시스템보다 먼저 켜질 경우 아날로그 스위치 OSCAR에 블레이드가 16개가 아니라 하나만 표시될 수 있습니다. 이러한 동작이 발생할 경우 블레이드 전체가 인식되도록 스위치를 종료한 다음 재시작하십시오.



주: 앞에서 설명한 단계 외에도 일부 외부 아날로그 스위치는 별도의 단계를 수행하여 iKVM 스위치 블레이드가 외부 아날로그 스위치 OSCAR에 나타나는지 확인해야 할 수 있습니다. 자세한 내용은 외부 아날로그 스위치 설명서를 참조하십시오.

디지털 KVM 스위치에서 Avocent iKVM 스위치 계층화 연결

iKVM 스위치는 Dell 2161DS나 4161DS 또는 지원되는 Avocent 디지털 KVM 스위치 등의 디지털 KVM 스위치에서 계층화할 수 있습니다. SIP를 사용하지 않고 여러 스위치를 계층화 연결할 수 있습니다(표 1-10 참조).

표 1-10. 외부 디지털 KVM 스위치의 케이블 연결 요구사항

스위치	계층화 연결 요구사항
Dell PowerConnect 2161DS, 4161DS	ACI 포트 및 Cat 5 케이블을 사용하여 매
Avocent DSR 800, x16x, x010, x031, x030, x035, 102x(1024 제외)	끄러운 계층화 연결
Avocent DSR 1024	Dell USB SIP(Cat 5 케이블에 필수)

Dell 2161DS, 180AS 또는 2160AS 콘솔 스위치에서 iKVM 스위치 모듈을 계층화하려면 다음을 수행하십시오.

- 스위치에 iKVM 연결에 사용되는 SIP가 필요하지 않을 경우(표 1-10 참조) iKVM 모듈의 RJ-45 ACI 포트에 Cat5(또는 최신형) 케이블을 연결합니다. 그림 1-21을 참조하십시오.
이 케이블의 다른쪽 끝을 외부 스위치의 ARI 포트에 연결합니다.
- 스위치에 USB SIP가 필요할 경우(표 1-9 참조) USB SIP를 iKVM에 연결한 다음 Cat5(또는 최신) 케이블을 SIP에 연결합니다. 이 케이블의 다른쪽 끝을 외부 스위치의 ARI 포트에 연결합니다.

KVM 스위치가 연결되면 서버 모듈이 OSCAR에 나타납니다.



주: 또한 로컬 시스템이 설정될 경우 블레이드 목록을 보려면 원격 콘솔 스위치 소프트웨어에서 서버 목록을 다시 동기화해야 합니다. 원격 클라이언트 워크스테이션에서 서버 목록 다시 동기화를 참조하십시오.

원격 클라이언트 워크스테이션에서 서버 목록 다시 동기화

iKVM 스위치가 연결되면 블레이드가 OSCAR에 나타납니다. 원격 워크스테이션의 서버를 다시 동기화하여 원격 콘솔 스위치 소프트웨어를 통해 콘솔 스위치에 연결된 모든 원격 사용자가 블레이드를 사용할 수 있는지 확인해야 합니다.



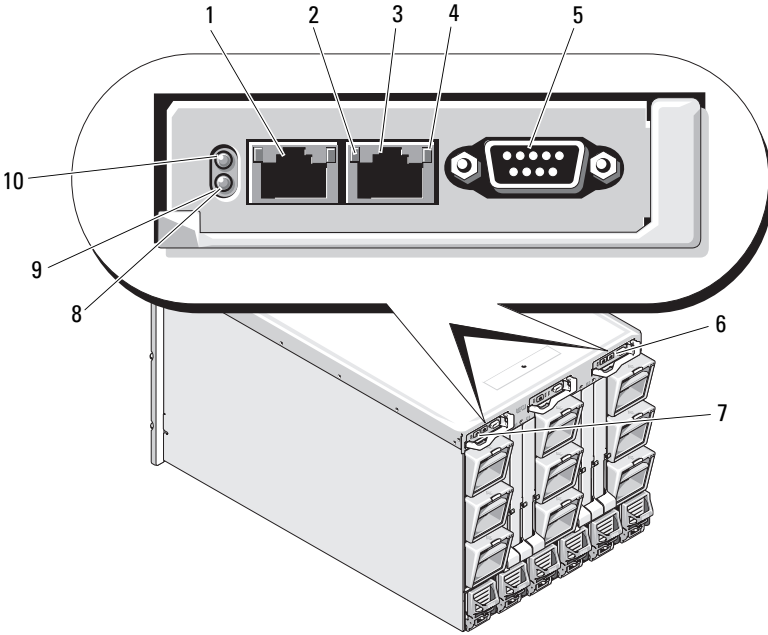
주: 이 절차에서는 하나의 원격 클라이언트 워크스테이션만 다시 동기화합니다. 클라이언트 워크스테이션이 여러 개일 경우 다시 동기화한 로컬 데이터베이스를 저장하고 다른 클라이언트 워크스테이션에 로드하여 일관성을 유지합니다.

서버 목록을 다시 동기화하려면 다음 절차를 따릅니다.

- 1 MP(관리 패널)의 **Server**(서버) 범주에서 **Resync**(다시 동기화)를 클릭합니다.
Resync Wizard(다시 동기화 마법사)가 시작됩니다.
- 2 **Next**(다음)를 클릭합니다.
데이터베이스가 업데이트되어 콘솔 스위치의 현재 구성과 일치하게 된다는 경고 메시지가 표시됩니다. 현재 로컬 데이터베이스 이름이 스위치 이름으로 재정의될 수 있습니다. 다시 동기화에 전원이 공급되지 않는 SIP를 포함하려면 **Include Offline SIPs**(오프라인 SIP 포함) 확인란을 클릭하여 활성화합니다.
- 3 **Next**(다음)를 클릭합니다.
스위치 정보를 검색 중임을 나타내는 진행 상태 표시줄과 함께 **Polling Remote Console Switch**(원격 콘솔 스위치 폴링) 메시지 상자가 나타납니다.
- 4 장치의 변경사항이 감지되지 않는 경우 이 정보와 함께 완료 대화 상자가 나타납니다.
서버의 변경사항이 감지되는 경우 **Detected Changes**(변경사항 감지됨) 대화 상자가 표시됩니다. **Next**(다음)를 클릭하여 데이터베이스를 업데이트합니다.
- 5 계층적 스위치가 감지된 경우 **Enter Cascade Switch Information**(계층적 스위치 정보 입력) 대화 상자가 나타납니다. 드롭다운 목록에서 장치에 연결된 스위치 종류를 선택합니다. 검색한 스위치 종류를 사용할 수 없을 경우 **Add**(추가)를 클릭하여 추가할 수 있습니다.
- 6 **Next**(다음)를 클릭합니다. 완료 대화 상자가 나타납니다.
- 7 종료하려면 **Finish**(마침)를 클릭합니다.
- 8 아날로그 스위치와 시스템을 시작합니다.

CMC 모듈

그림 1-22. CMC 모듈 기능



- | | | | |
|---|---|----|---------------------|
| 1 | 이더넷 커넥터 Gb1 | 2 | 연결 표시등 (2 개) |
| 3 | 이더넷 커넥터 STK(" 스택 ") - 별도의 인클로저에서 데이지 체인 방식의 CMC 에 사용됩니다 . | 4 | 작동 표시등 (2 개) |
| 5 | 로컬 구성용 DB-9 직렬 커넥터 | 6 | 선택사양의 보조 CMC(CMC 2) |
| 7 | 기본 CMC(CMC 1) | 8 | 호박색 오류 표시등 |
| 9 | 청색 상태 / 확인 표시등 | 10 | 전원 표시등 |

표 1-11. CMC 모듈 기능


표시등	패턴	설명
네트워크 인터페이스 컨트롤러 링크 표시등	꺼짐 녹색	LAN에 연결되어 있지 않습니다. LAN에 연결되었습니다.
네트워크 인터페이스 컨트롤러 작동 표시등	꺼짐 호박색으로 깜박임	LAN이 비활성 상태입니다. 시스템 CMC 및 LAN이 통신 중임을 나타냅니다.
전원 표시등	꺼짐 녹색 녹색 깜박임	CMC가 꺼져 있습니다. CMC가 켜져 있습니다. 펌웨어 업데이트 중입니다.
상태/확인 표시등	꺼짐 청색(꺼짐) 청색(깜박임)	이 CMC는 대기 CMC입니다. 이 CMC는 주 CMC입니다. 시스템 관리 소프트웨어에서 CMC를 확인하고 있습니다.
오류 표시등	꺼짐 호박색으로 깜박임	CMC가 정상적으로 작동되고 있습니다. 오류가 발생했습니다.
직렬 커넥터	없음	로컬 구성에 사용(115200 보드, 패리티 없음, 8, 1)

CMC는 모듈러 서버를 위한 다양한 시스템 관리 기능을 제공합니다.

- 인클로저 레벨 실시간 자동 전원 및 열 관리
 - CMC는 전원 효율성 향상을 위해 로드 및 중복성 요구 사항에 따라 CMC에서 대기 중인 전원 공급 장치를 활성화하거나 동적으로 전환할 수 있도록 시스템 전원 요구 사항을 모니터링하고 Dynamic Power Supply Engagement (동적 전원 공급 장치 사용) 모드 옵션을 지원합니다.
 - CMC는 전력 소모량을 실시간으로 보고합니다. 이 보고에는 타임스탬프 및 최대값/최소값이 기록되어 있습니다.

- CMC는 인클로저 Maximum Power Limit(최대 전원 제한)(선택 사양) 설정을 지원합니다. 이 설정은 서버 모듈의 사용량을 조절하거나 새 블레이드의 전원을 차단하여 인클로저를 정의된 최대 전원 제한 범위 내로 유지하는 등과 같은 조치를 취하거나, 경고를 표시합니다.
- CMC는 실제 주변 및 내부 온도 측정에 따라 냉각 팬을 모니터링하고 자동으로 제어합니다.
- CMC는 전체 인클로저 재고 및 상태 / 오류 보고를 제공합니다.
- CMC는 다음과 같은 중앙 집중식 구성 메커니즘을 제공합니다.
 - M1000e 인클로저의 네트워크 및 보안 설정
 - 전원 중복성 및 전원 한도 설정
 - I/O 스위치 및 iDRAC 네트워크 설정
 - 서버 블레이드의 첫 번째 부팅 장치
 - 시스템 하드웨어를 보호해야 할 경우 CMC에서 I/O 모듈과 블레이드 간의 I/O 패브릭 일관성을 점검하고 구성부품을 비활성화합니다.
 - 사용자 액세스 보안

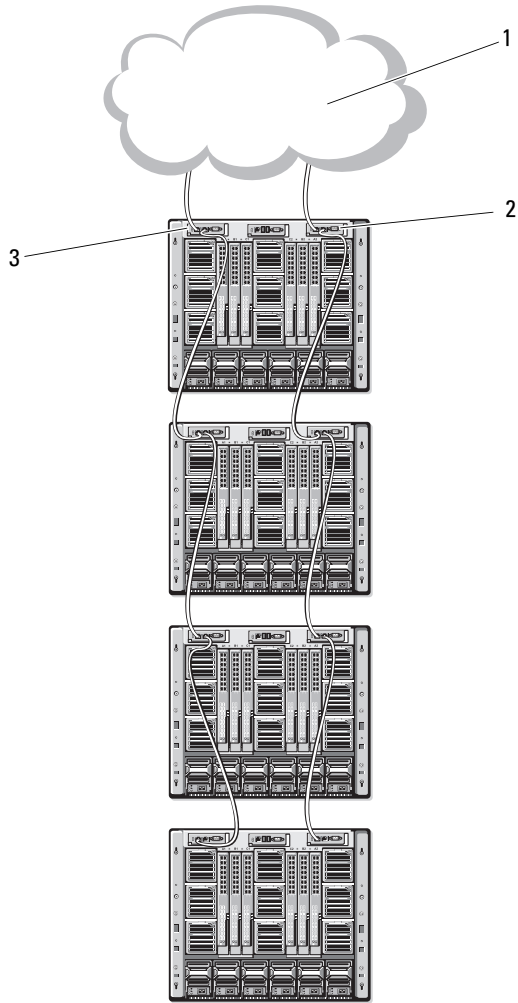
CMC에는 두 개의 이더넷 포트가 있습니다. Gb1은 외부 관리 네트워크에 연결하는 데 사용됩니다. STK("스택") 커넥터는 인접한 인클로저에 있는 CMC를 데이지 체인 방식으로 연결합니다. 24포트 이더넷 스위치는 각 블레이드의 iDRAC, I/O 모듈, KVM(선택 사양) 및 보조 중복 CMC(선택 사양) 간의 내부 통신을 지원합니다.

 **주:** 24포트 이더넷 스위치는 블레이드의 iDRAC와 CMC 간의 내부 통신과 외부 관리 네트워크에 예약됩니다. CMC가 두 개 설치되어 있는 경우 CMC 중복을 위한 하트비트가 함께 제공되며 이 내부 네트워크를 통해 CMC 중복성이 지원됩니다. 이 내부 네트워크는 호스트 LOM과 블레이드 메자닌 카드의 데이터 경로 외부에 있습니다.

주 CMC 베이에 하나 이상의 CMC가 설치되어 있어야(그림 1-22 참조) 시스템의 전원이 켜집니다. 보조 CMC 모듈(선택 사양)이 설치되어 있는 경우 장애 조치 보호 및 핫 플러그 교체를 사용할 수 있습니다.

CMC 모듈 설정 및 작동 방법에 대한 전반적인 지침은 최신 *Dell Chassis Management Controller User's Guide*(*Dell 새시 관리 컨트롤러 사용 설명서*)(support.dell.com/manuals)를 참조하십시오.

그림 1-23. CMC 데이지 체인 방식



- 1 관리 네트워크
- 3 기본 CMC

2 보조 CMC

I/O 연결

M1000e 인클로저는 이더넷, 파이버 채널 및 Infiniband 모듈의 조합 간에 선택 가능한 3계층의 I/O 패브릭을 지원합니다. 파이버 채널 스위치, 파이버 채널 통과, Infiniband 스위치, 이더넷 스위치, 이더넷 통과 모듈 등의 핫 스왑 가능한 I/O 모듈을 최대 6개까지 인클로저에 설치할 수 있습니다.

I/O 모듈 설치 지침

I/O 모듈을 장착할 때는 다음 지침을 따르십시오. I/O 베이 위치는 그림 1-15를 참조하십시오.

일반 I/O 모듈 구성 지침

- I/O 모듈이 패브릭 B 또는 패브릭 C에 설치되어 있는 경우 해당 I/O 모듈에 대한 데이터 흐름을 지원하려면 하나 이상의 블레이드에 일치하는 메자닌 카드가 설치되어 있어야 합니다.
- 블레이드의 패브릭 B 또는 패브릭 C 카드 슬롯에 메자닌 카드(선택 사양)이 설치되어 있는 경우 해당 패브릭에 대한 데이터 흐름을 지원하려면 하나 이상의 해당 I/O 모듈이 설치되어 있어야 합니다.
- 패브릭 B 및 C에는 모듈을 독립적으로 설치할 수 있습니다. 패브릭 B에 모듈을 설치한 다음에 패브릭 C 슬롯에 모듈을 설치할 필요는 없습니다.
- 슬롯 A1 및 A2는 이더넷 I/O 모듈만 지원합니다. 이 패브릭 유형은 이러한 슬롯에 대해 이더넷에 하드 세팅되므로 파이버 채널, Infiniband 또는 기타 패브릭 유형 모듈을 지원할 수 없습니다.
- 패브릭 A, B 및 C는 이더넷 패브릭 유형 모듈을 지원합니다.
- 스위치 구성을 블레이드 이미지보다 먼저 활성화하려면 블레이드를 인클로저에 삽입하기 전에 I/O 모듈의 전원을 켤 수 있습니다.

패브릭 A

패브릭 A는 I/O 모듈 슬롯 A1 및 A2를 지원하는 중복 Gb 이더넷 패브릭입니다. 각 블레이드의 내장형 이더넷 컨트롤러에는 패브릭 A가 이더넷 전용 패브릭으로 표시되어 있습니다.



주: 인클로저의 중앙판 버전이 1.1 이상인 경우 패브릭 A는 KR(10Gbps 표준)을 지원합니다. 중앙판 버전을 식별하려면 38페이지의 "중앙판 버전 식별"을 참조하십시오.



주: 패브릭 B 또는 패브릭 C 전용으로 설계된 모듈은 각 모듈의 전면판에 색상 코드 레이블로 표시된 대로 슬롯 A1 또는 A2에 설치될 수 없습니다.

패브릭 B

패브릭 B는 I/O 모듈 슬롯 B1 및 B2를 지원하는 1~40Gb/sec 중복 패브릭입니다. 패브릭 B는 현재 1Gb 또는 10Gb 이더넷, DDR/QDR Infiniband와 4Gbps 또는 8Gbps 파이버 채널 모듈을 지원합니다. 추가 패브릭 유형은 나중에 지원될 수 있습니다.



주: 인클로저의 중앙판 버전이 1.1 이상인 경우 패브릭 B는 최대 16Gbps 파이버 패널, Infiniband FDR(14Gbps 표준) 및 KR(10Gbps 표준)을 지원합니다. 중앙판 버전을 식별하려면 38페이지의 "중앙판 버전 식별"을 참조하십시오.

패브릭 B 슬롯의 I/O 모듈과 통신하려면 블레이드의 패브릭 B 메자닌 카드 위치에 일치하는 메자닌 카드가 설치되어 있어야 합니다.

패브릭 A용으로 설계된 모듈은 패브릭 B 슬롯에도 설치될 수 있습니다.

패브릭 C

패브릭 C는 I/O 모듈 슬롯 C1 및 C2를 지원하는 1~40Gb/sec 중복 패브릭입니다. 패브릭 C는 현재 1Gb 또는 10Gb 이더넷, DDR/QDR Infiniband와 4Gbps 또는 8Gbps 파이버 채널 모듈을 지원합니다. 추가 패브릭 유형은 나중에 지원될 수 있습니다.



주: 인클로저의 중앙판 버전이 1.1 이상인 경우 패브릭 C는 최대 16Gbps 파이버 패널, Infiniband FDR(14Gbps 표준) 및 KR(10Gbps 표준)을 지원합니다. 중앙판 버전을 식별하려면 38페이지의 "중앙판 버전 식별"을 참조하십시오.

패브릭 C 슬롯의 I/O 모듈과 통신하려면 블레이드의 패브릭 C 메자닌 카드 위치에 일치하는 메자닌 카드가 설치되어 있어야 합니다.

패브릭 A용으로 설계된 모듈은 패브릭 C 슬롯에도 설치될 수 있습니다.

4중 포트 네트워크 도터 카드에서 포트 자동 비활성화 (PowerEdge M710HD 만 해당)

4중 포트 네트워크 도터 카드가 설치된 시스템은 포트 자동 비활성화 기능을 지원합니다. 이 기능은 새시 패브릭 A 슬롯에 설치된 해당 IO 모듈이 4중 포트 매핑을 지원하지 않는 경우 시스템 부팅 중에 4중 포트 네트워크 도터 카드의 세 번째(NIC3) 및 네 번째(NIC4) 포트를 비활성화합니다. 이러한 동작은 패브릭 A 슬롯에만 해당하며 설치된 IO 모듈의 유형에 따라 자동으로 활성화되거나 비활성화됩니다.



주: 4중 포트 네트워크 도터 카드는 활성화되는 모든 포트에 대해 48포트 스위치 모듈(32개 내부 포트)과 함께 사용해야 합니다.



주: LOM 펌웨어 업데이트는 4중 포트 네트워크 도터 카드의 활성화된 포트에만 적용됩니다.

표 1-12에는 4중 포트 네트워크 도터 카드의 NIC3 및 NIC4 포트를 활성화/비활성화하는 구성에 대한 개요가 나와 있습니다.

표 1-12. 포트 자동 비활성화 결정 표

IOM 슬롯 A1	IOM 슬롯 A2	NIC3 및 NIC4(활성화 / 비활성화)	포트 자동 비활성화
비어 있음	비어 있음	활성화	비활성
비어 있음	이중 포트	비활성화	활성
비어 있음	4중 또는 그 이상의 포트	활성화	비활성
이중 포트	비어 있음	비활성화	활성
이중 포트	이중 포트	비활성화	활성
이중 포트	4중 또는 그 이상의 포트	활성화	비활성
4중 또는 그 이상의 포트	비어 있음	활성화	비활성
4중 또는 그 이상의 포트	이중 포트	활성화	비활성
4중 또는 그 이상의 포트	4중 또는 그 이상의 포트	활성화	비활성

메자닌 카드

PowerEdge M610x 만 해당

PowerEdge M610x는 2개의 메자닌 카드를 지원합니다. 메자닌 카드는 중앙 판 인터페이스 카드의 양쪽 슬롯 모두에 설치할 수 있습니다.



주: PowerEdge M610x는 전체 높이 블레이드이지만 확장 베이에서 2개의 메자닌 카드만 지원합니다. M610x 시스템 보드에 있는 2개의 메자닌 슬롯 (MEZZ2_FAB_B 및 MEZZ1_FAB_C)은 메자닌 인터페이스 카드에 예약되어 있습니다. 214페이지의 "메자닌 인터페이스 카드(PowerEdge M610x만 해당)"를 참조하십시오.

전체 높이 블레이드

전체 높이 블레이드는 4개의 메자닌 카드를 지원합니다.

- 슬롯 Mezz1_Fabric_C 및 슬롯 Mezz3_Fabric_C는 패브릭 C를 지원합니다. 또한 I/O 모듈 슬롯 C1 및 C2에 설치된 I/O 모듈의 패브릭 유형과 일치해야 합니다.
- 슬롯 Mezz2_Fabric_B 및 슬롯 Mezz4_Fabric_B는 패브릭 B를 지원합니다. 또한 I/O 모듈 슬롯 B1 및 B2에 설치된 I/O 모듈의 패브릭 유형과 일치해야 합니다.

절반 높이 블레이드

절반 높이 블레이드는 다음과 같은 2개의 메자닌 카드를 지원합니다.

- 메자닌 카드 슬롯 C는 패브릭 C를 지원합니다. 이 카드는 I/O 모듈 슬롯 C1 및 C2에 설치된 I/O 모듈의 패브릭 유형과 일치해야 합니다.
- 메자닌 카드 슬롯 B는 패브릭 B를 지원합니다. 이 카드는 I/O 모듈 슬롯 B1 및 B2에 설치된 I/O 모듈의 패브릭 유형과 일치해야 합니다.

메자닌 카드에 대한 자세한 내용은 218페이지의 "I/O 모듈 메자닌 카드"를 참조하십시오.

표 1-13에서는 지원되는 메자닌 카드 및 I/O 모듈의 다양한 조합을 보여 줍니다.

표 1-13. 지원되는 I/O 모듈 구성


패브릭 A	패브릭 B 메 자닌 카드	패브릭 C 메 자닌 카드	I/O 베이 A1, A2	I/O 베이 B1, B2	I/O 베이 C1, C2
표준 내장형 LOM	없음	없음	이더넷 스위 치 모듈 또 는 통과 모듈	없음	없음
표준 내장형 LOM	이더넷 메자 닌 카드	없음	이더넷 스위 치 모듈 또 는 통과 모듈	이더넷 스위 치 모듈 또 는 통과 모듈	없음
표준 내장형 LOM	없음	Infiniband 메자닌 카드	이더넷 스위 치 모듈 또 는 통과 모듈	없음	Infiniband 스위치 모듈
표준 내장형 LOM	이더넷 메자 닌 카드	이더넷 메자 닌 카드	이더넷 스위 치 모듈 또 는 통과 모듈	이더넷 스위 치 모듈 또 는 통과 모듈	이더넷 스위 치 모듈 또 는 통과 모 듈
표준 내장형 LOM	파이버 채널 메자닌 카드	Infiniband 메자닌 카드	이더넷 스위 치 모듈 또 는 통과 모듈	파이버 채널 스위치 또는 통과 모듈	Infiniband 스위치 모듈
표준 내장형 LOM	없음	파이버 채널 메자닌 카드	이더넷 스위 치 모듈 또 는 통과 모듈	없음	파이버 채널 스위치 모듈 또는 통과 모듈
표준 내장형 LOM	파이버 채널 메자닌 카드	파이버 채널 메자닌 카드	이더넷 스위 치 모듈 또 는 통과 모듈	파이버 채널 스위치 또는 통과 모듈	파이버 채널 스위치 또는 통과 모듈
표준 내장형 LOM	이더넷 메자 닌 카드	파이버 채널 메자닌 카드	이더넷 스위 치 모듈 또 는 통과 모듈	이더넷 스위 치 모듈 또 는 통과 모듈	파이버 채널 스위치 또는 통과 모듈

표 1-13. 지원되는 I/O 모듈 구성 (계속)

패브릭 A	패브릭 B 메 자닌 카드	패브릭 C 메 자닌 카드	I/O 베이 A1, A2	I/O 베이 B1, B2	I/O 베이 C1, C2
표준 내장형 LOM	Infiniband 메자닌 카드	Infiniband 메자닌 카드	이더넷 스위 치 모듈 또 는 통과 모듈	Infiniband 스위치 모듈	Infiniband 스위치 모듈
표준 내장형 LOM	Infiniband 메자닌 카드	이더넷 메자 닌 카드	이더넷 스위 치 모듈 또 는 통과 모듈	Infiniband 스위치 모듈	이더넷 스위 치 모듈 또 는 통과 모듈
표준 내장형 LOM	파이버 채널 메자닌 카드	이더넷 메자 닌 카드	이더넷 스위 치 모듈 또 는 통과 모듈	파이버 채널 스위치 또는 통과 모듈	이더넷 스위 치 모듈 또 는 통과 모듈

I/O 모듈 포트 매핑

내장형 LOM 및 메자닌 카드(선택 사양)는 다음 규칙에 따라 I/O 모듈 포트에 매핑됩니다.

 **주:** 다음 섹션에 나와 있는 I/O 포트 매핑은 I/O 통과 모듈에만 적용됩니다.


전체 높이 블레이드

표준 LOM(이중 포트) 매핑

각 LOM에는 두 개의 포트 연결이 있습니다. 베이 n 의 전체 높이 블레이드:

- 내장형 LOM1, 연결 1이 I/O 모듈 A1, 포트 n 에 연결됩니다.
내장형 LOM1, 연결 2가 I/O 모듈 A2, 포트 n 에 연결됩니다.
- 내장형 LOM2, 연결 1이 I/O 모듈 A1, 포트 $n+8$ 에 연결됩니다.
내장형 LOM2, 연결 2가 I/O 모듈 A2, 포트 $n+8$ 에 연결됩니다.

예를 들어, 슬롯 5의 전체 높이 블레이드에서는 내장형 LOM1 연결 1이 I/O 모듈 A1, 포트 5에 연결되고 LOM1 연결 2는 I/O 모듈 A2, 포트 5에 연결됩니다. LOM2 연결 1은 I/O 모듈 A1, 포트 13에 연결되고 LOM2 연결 2는 I/O 모듈 A2, 포트 13에 연결됩니다.

 **주:** PowerEdge M610x가 전체 높이 블레이드 시스템이라도 한 개의 네트워크 컨트롤러(LOM1)만 사용할 수 있습니다.

베이 n 의 PowerEdge M610x 블레이드:

- 내장형 NIC는 I/O 모듈 A1, 포트 n 및 I/O 모듈 A2, 포트 n 에 연결됩니다.

이중 포트 메자닌 카드

각 메자닌 카드에는 두 개의 포트 연결이 있습니다. 베이 n 의 전체 높이 블레이드:

- 메자닌 카드 1, 연결 1이 I/O 모듈 C1, 포트 n 에 연결됩니다. 메자닌 카드 1, 연결 2가 I/O 모듈 C2, 포트 n 에 연결됩니다.
- 메자닌 카드 2, 연결 1이 I/O 모듈 B1, 포트 n 에 연결됩니다. 메자닌 카드 2, 연결 2가 I/O 모듈 B2, 포트 n 에 연결됩니다.
- 메자닌 카드 3, 연결 1이 I/O 모듈 C1, 포트 $n+8$ 에 연결됩니다. 메자닌 카드 3, 연결 2가 I/O 모듈 C2, 포트 $n+8$ 에 연결됩니다.
- 메자닌 카드 4, 연결 1이 I/O 모듈 B1, 포트 $n+8$ 에 연결됩니다. 메자닌 카드 4, 연결 2가 I/O 모듈 B2, 포트 $n+8$ 에 연결됩니다.

예를 들어, 전체 높이 블레이드에서는 메자닌 카드 3, 연결 1이 I/O 모듈 C1, 포트 13에 연결되고 메자닌 카드 3, 연결 2는 I/O 모듈 C2, 포트 13에 연결됩니다. 표 1-15에서는 8개의 가능한 전체 높이 블레이드 위치에 대한 포트 번호 할당을 보여 줍니다.



주: PowerEdge M610x가 전체 블레이드 시스템이라도 확장 베이에서 두 개의 메자닌 카드 슬롯(MEZZ1_Fab_C1 및 MEZZ2_FAB_B1)만 사용할 수 있습니다. 시스템 보드에 있는 나머지 두 개의 슬롯(MEZZ1_FAB_C 및 MEZZ2_FAB_B)은 PCIe 확장 카드 라이저 및 시스템 보드 간의 연결을 제공하는 메자닌 인터페이스 카드가 사용됩니다.

베이 n 의 PowerEdge M610x:

- 메자닌 카드 B(확장 베이에 있음)는 I/O 모듈 B1, 포트 $n+8$ 및 I/O 모듈 B2, 포트 $n+8$ 에 연결됩니다.
- 메자닌 카드 C(확장 베이에 있음)는 I/O 모듈 C1, 포트 $n+8$ 및 I/O 모듈 C2, 포트 $n+8$ 에 연결됩니다.

표 1-14. I/O 모듈 포트 할당 예 - 슬롯 2 의 PowerEdge M610x

블레이드 2	I/O 모듈					
	A1	B1	C1	C2	B2	A2
메자닌 카드 C			포트 10	포트 10		
메자닌 카드 B		포트 10			포트 10	

그림 1-24. PowerEdge M610x 포트 매핑 예 - 블레이드 2

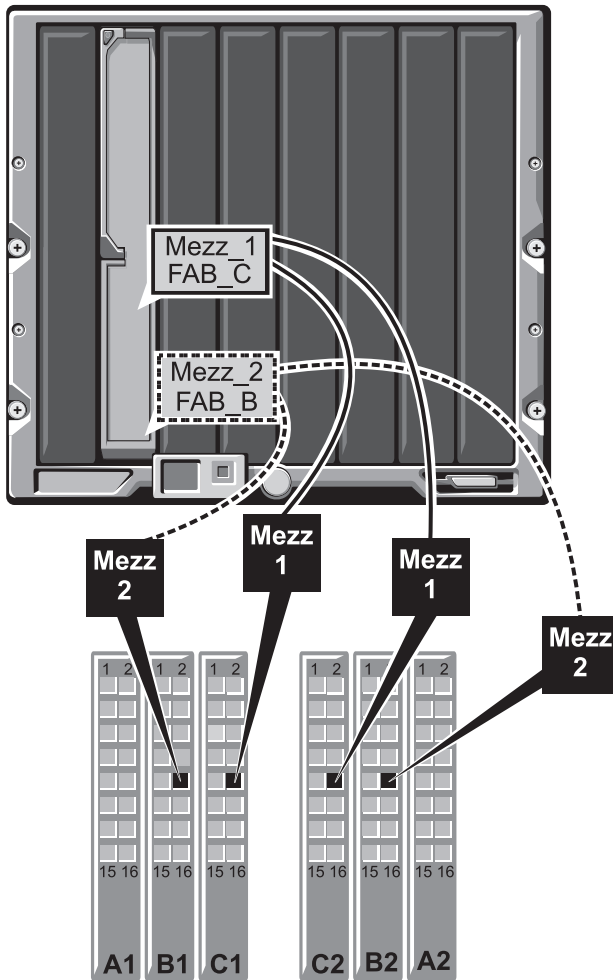


표 1-15. I/O 모듈 포트 할당 - 전체 높이 블레이드 (PowerEdge M610x 에는 적용 안 됨)

블레이드 1	I/O 모듈			
	B1	C1	C2	B2
Mezz1_Fab_C		포트 1	포트 1	
Mezz2_Fab_B	포트 1			포트 1
Mezz3_Fab_C		포트 9	포트 9	
Mezz4_Fab_B	포트 9			포트 9

블레이드 2	I/O 모듈			
	B1	C1	C2	B2
Mezz1_Fab_C		포트 2	포트 2	
Mezz2_Fab_B	포트 2			포트 2
Mezz3_Fab_C		포트 10	포트 10	
Mezz4_Fab_B	포트 10			포트 10

블레이드 3	I/O 모듈			
	B1	C1	C2	B2
Mezz1_Fab_C		포트 3	포트 3	
Mezz2_Fab_B	포트 3			포트 3
Mezz3_Fab_C		포트 11	포트 11	
Mezz4_Fab_B	포트 11			포트 11

블레이드 4	I/O 모듈			
	B1	C1	C2	B2
Mezz1_Fab_C		포트 4	포트 4	
Mezz2_Fab_B	포트 4			포트 4
Mezz3_Fab_C		포트 12	포트 12	
Mezz4_Fab_B	포트 12			포트 12

블레이드 5	I/O 모듈			
	B1	C1	C2	B2
Mezz1_Fab_C		포트 5	포트 5	
Mezz2_Fab_B	포트 5			포트 5
Mezz3_Fab_C		포트 13	포트 13	
Mezz4_Fab_B	포트 13			포트 13

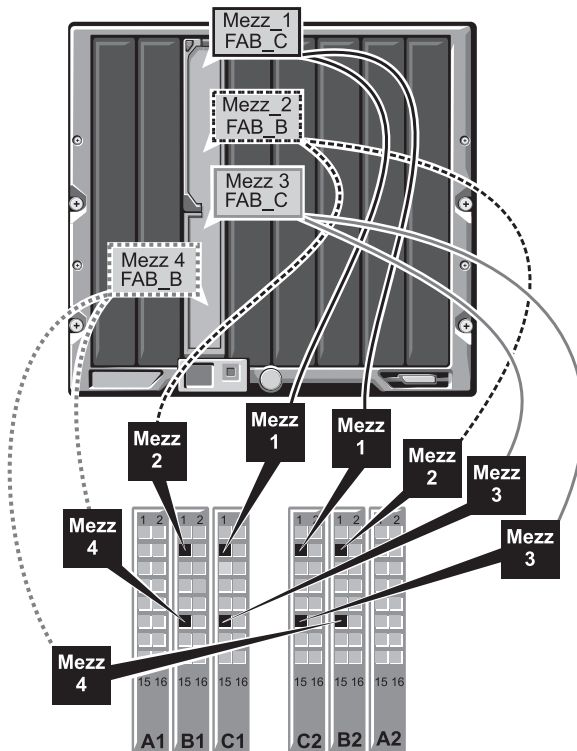
블레이드 6	I/O 모듈			
	B1	C1	C2	B2
Mezz1_Fab_C		포트 6	포트 6	
Mezz2_Fab_B	포트 6			포트 6
Mezz3_Fab_C		포트 14	포트 14	
Mezz4_Fab_B	포트 14			포트 14

블레이드 7	I/O 모듈			
	B1	C1	C2	B2
Mezz1_Fab_C		포트 7	포트 7	
Mezz2_Fab_B	포트 7			포트 7
Mezz3_Fab_C		포트 15	포트 15	
Mezz4_Fab_B	포트 15			포트 15

블레이드 8	I/O 모듈			V
	B1	C1	C2	B2
Mezz1_Fab_C		포트 8	포트 8	
Mezz2_Fab_B	포트 8			포트 8
Mezz3_Fab_C		포트 16	포트 16	
Mezz4_Fab_B	포트 16			포트 16

그림 1-25에서는 4개의 메자닌 카드를 사용하여 베이 3의 전체 높이 블레이드 포트에 연결하는 방법을 보여 줍니다.

그림 1-25. 전체 높이 블레이드 포트 매핑 예 - 블레이드 3(PowerEdge M610x 에는 적용 안 됨)



4중 포트 메자닌 카드

표 1-16에서는 4중 포트 메자닌 카드가 있는 전체 높이 블레이드에 대한 I/O 모듈 포트 매핑을 보여 줍니다.



주: 각 PowerEdge 시스템 매핑에 대한 자세한 내용은 support.dell.com/manuals에 있는 *Quadport Capable Hardware For the M1000e Modular Chassis*(4중 포트가 가능한 M1000e 모듈식 새시용 하드웨어) 문서를 참조하십시오.

표 1-16. I/O 모듈 포트 할당 — 전체 높이 블레이드 (PowerEdge M610x 에는 적용 안 됨)

블레이드 n 및 블레이드 ($n+8$)	I/O 모듈			
	B1	C1	C2	B2
주: n 은 1에서 8까지의 변수 값을 의미합니다.				
Mezz_FAB_B_Blade n _Port1	포트 n			
Mezz_FAB_B_Blade n _Port2				포트 n
Mezz_FAB_B_Blade n _Port3	포트 ($n+16$)			
Mezz_FAB_B_Blade n _Port4				포트 ($n+16$)
Mezz_FAB_C_Blade n _Port1		포트 n		
Mezz_FAB_C_Blade n _Port2			포트 n	
Mezz_FAB_C_Blade n _Port3		포트 ($n+16$)		
Mezz_FAB_C_Blade n _Port4			포트 ($n+16$)	
Mezz_FAB_B_Blade $n+8$ _Port1	포트 ($n+8$)			
Mezz_FAB_B_Blade $n+8$ _Port2				포트 ($n+8$)
Mezz_FAB_B_Blade $n+8$ _Port3	포트 ($n+24$)			
Mezz_FAB_B_Blade $n+8$ _Port4				포트 ($n+24$)

표 1-16. I/O 모듈 포트 할당 — 전체 높이 블레이드 (PowerEdge M610x 에는 적용 안 됨) (계속)

블레이드 <i>n</i> 및 블레이드 (<i>n</i> + 8)	I/O 모듈			
	B1	C1	C2	B2
Mezz_FAB_C_Blade <i>n</i> +8_Port1		포트 (<i>n</i> +8)		
Mezz_FAB_C_Blade <i>n</i> +8_Port2			포트 (<i>n</i> +8)	
Mezz_FAB_C_Blade <i>n</i> +8_Port3		포트 (<i>n</i> +24)		
Mezz_FAB_C_Blade <i>n</i> +8_Port4			포트 (<i>n</i> +24)	


 **주:** PowerEdge M610x가 전체 블레이드 시스템이라도 확장 베이에서 두 개의 메자닌 카드 슬롯(MEZZ1_Fab_C1 및 MEZZ2_FAB_B1)만 사용할 수 있습니다. 시스템 보드에 있는 나머지 두 개의 슬롯(MEZZ1_FAB_C 및 MEZZ2_FAB_B)은 PCIe 확장 카드 라이저 및 시스템 보드 간의 연결을 제공하는 메자닌 인터페이스 카드가 사용됩니다.

표 1-17에서는 베이 *n*의 PowerEdge M610x에 대한 I/O 모듈 포트 매핑을 보여 줍니다.

표 1-17. I/O 모듈 포트 할당 예 - PowerEdge M610x 블레이드 1

블레이드 1	I/O 모듈					
	A1	B1	C1	C2	B2	A2
메자닌 카드 C (포트 1 및 포트 2)			포트 9	포트 9		
메자닌 카드 C (포트 3 및 포트 4)			포트 25	포트 25		
메자닌 카드 B (포트 1 및 포트 2)		포트 9			포트 9	
메자닌 카드 B (포트 1 및 포트 2)		포트 25			포트 25	

절반 높이 블레이드

표준 LOM(이중 포트) 및 네트워크 도터 카드(4중 포트) 매핑

각 표준 LOM에는 두 개의 포트 연결이 있습니다. 베이 n 의 절반 높이 블레이드:

- 내장형 LOM, 연결 1이 I/O 모듈 A1, 포트 n 에 연결됩니다. 내장형 LOM, 연결 2가 I/O 모듈 A2, 포트 n 에 연결됩니다.

네트워크 도터 카드가 있는 절반 높이 블레이드(PowerEdge M710HD)가 각각 두 개의 포트 연결이 있는 두 개의 네트워크 컨트롤러(LOM1 및 LOM2)를 호스트합니다. 베이 n 의 절반 높이 블레이드:

- LOM1, 연결 1이 I/O 모듈 A1, 포트 n 에 연결됩니다.
LOM1, 연결 2가 I/O 모듈 A2, 포트 n 에 연결됩니다.
- LOM2, 연결 1이 I/O 모듈 A1, 포트 $n+16$ 에 연결됩니다.
LOM2, 연결 2가 I/O 모듈 A2, 포트 $n+16$ 에 연결됩니다.



주: I/O 모듈 A1 및 A2가 4중 포트를 지원하지 않는 경우에는 시스템 부팅 중에 LOM2 포트(NIC3 및 NIC4)가 비활성화됩니다. 자세한 내용은 53페이지의 "4중 포트 네트워크 도터 카드에서 포트 자동 비활성화(PowerEdge M710HD 만 해당)"을 참조하십시오.

예를 들어, 슬롯 5의 절반 높이 블레이드에서는 내장형 LOM1 연결 1이 I/O 모듈 A1, 포트 5에 연결되고 LOM1 연결 2는 I/O 모듈 A2, 포트 5에 연결됩니다. LOM2 연결 1은 I/O 모듈 A1, 포트 21에 연결되고 LOM2 연결 2는 I/O 모듈 A2, 포트 21에 연결됩니다.

이중 포트 메자닌 카드

베이 n 의 절반 높이 블레이드:

- 내장형 NIC는 I/O 모듈 A1, 포트 n 및 I/O 모듈 A2, 포트 n 에 연결됩니다.
- 메자닌 카드 B는 I/O 모듈 B1, 포트 n 및 I/O 모듈 B2, 포트 n 에 연결됩니다.
- 메자닌 카드 C는 I/O 모듈 C1, 포트 n 및 I/O 모듈 C2, 포트 n 에 연결됩니다.

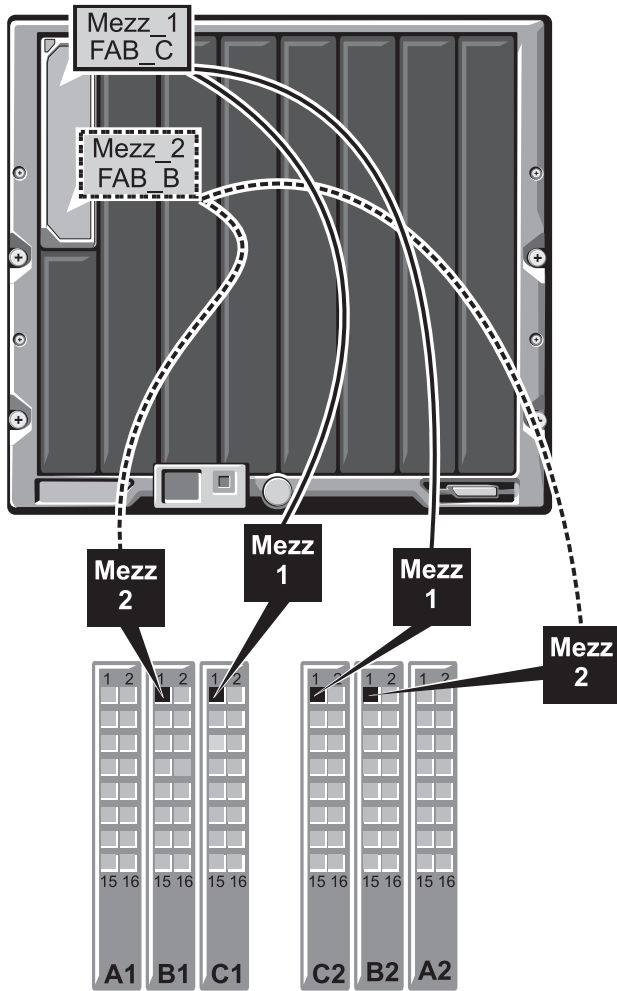
예를 들어, 슬롯 12의 블레이드에서는 내장형 NIC가 I/O 모듈 A1, 포트 12 및 I/O 모듈 A2, 포트 12에 연결됩니다.

표 1-18. I/O 모듈 포트 할당 예 - 절반 높이 블레이드 1

블레이드 1	I/O 모듈					
	A1	B1	C1	C2	B2	A2
내장형 NIC	포트 1					포트 1
메자닌 카드 C			포트 1	포트 1		
메자닌 카드 B		포트 1			포트 1	

그림 1-26에서는 두 개의 메자닌 카드를 사용하여 베이 1의 절반 높이 블레이드를 포트에 연결하는 방법을 보여 줍니다.

그림 1-26. 절반 높이 블레이드 포트 매핑 예



4중 포트 메자닌 카드

표 1-19에서는 4중 포트 메자닌 카드가 있는 절반 높이 블레이드에 대한 I/O 모듈 포트 매핑을 보여 줍니다. 다음 표에서 n 은 1에서 16까지의 변수 값을 의미합니다.


 **주:** 각 PowerEdge 시스템 매핑에 대한 자세한 내용은 support.dell.com/manuals에 있는 *Quadport Capable Hardware For the M1000e Modular Chassis*(4중 포트가 가능한 M1000e 모듈식 새시용 하드웨어) 문서를 참조하십시오.

표 1-19. I/O 모듈 포트 할당 — 절반 높이 블레이드

블레이드 n	I/O 모듈					
	A1	B1	C1	C2	B2	A2
내장형 LOM1	포트 n					
내장형 LOM2						포트 n
Mezz_FAB_B_Blade n _Port1		포트 n				
Mezz_FAB_B_Blade n _Port2					포트 n	
Mezz_FAB_B_Blade n _Port3		포트 ($n+16$)				
Mezz_FAB_B_Blade n _Port4					포트 ($n+16$)	
Mezz_FAB_C_Blade n _Port1			포트 n			
Mezz_FAB_C_Blade n _Port2				포트 n		
Mezz_FAB_C_Blade n _Port3			포트 ($n+16$)			
Mezz_FAB_C_Blade n _Port4				포트 ($n+16$)		

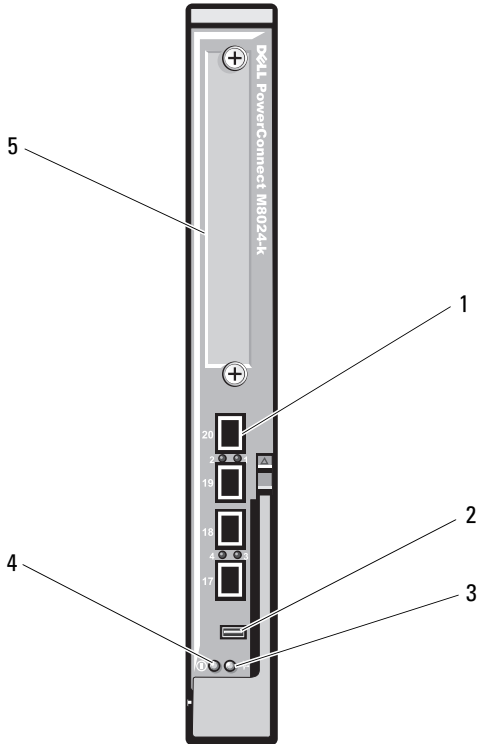
Dell PowerConnect-KR 8024-k 스위치

PowerConnect M8024-k 스위치는 내장형 10GbE 포트 16개, 외장형 10GbE SFP+ 포트 4개 및 10GbE 외부 업링크용 10GbE 확장 슬롯 1개를 제공합니다. 전면 패널의 확장 슬롯은 다음을 지원할 수 있습니다.

- 광학 SFP+ 커넥터가 있는 10Gb 이더넷 모듈 1개
- 동 CX4 업링크 3개가 있는 10Gb 이더넷 모듈 1개
- 동 10GBASET 업링크 2개가 있는 10Gb 이더넷 모듈 1개

이 모듈은 핫 스왑 가능하며 패브릭 A, B 또는 C에 설치될 수 있습니다.

그림 1-27. Dell PowerConnect-KR 8024-k 스위치



- 1 SFP+ 포트 (4 개)
- 3 전원 표시등
- 5 확장 슬롯

- 2 콘솔 관리 커넥터
- 4 상태 / 확인 표시등

Dell M8428-k 10Gb 수렴 네트워크 스위치

Dell M8428-k 10Gb 수렴 네트워크 스위치 모듈은 FCoE 프로토콜을 지원하며 파이버 채널 트래픽이 10Gbps 통합형 고급 이더넷(DCB) 네트워크를 통해 이동할 수 있도록 합니다. 이 모듈은 다음과 같이 구성됩니다.

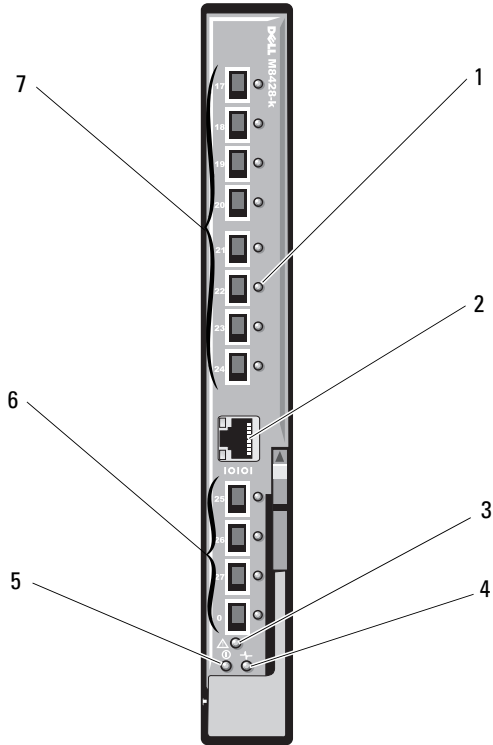
- 8Gbps 외부 자동 감지 파이버 채널 포트 4개
- 10Gb 고급 이더넷(DCB) 광학 SFP+ 포트 커넥터 8개
- 내부 10Gb 고급 이더넷(DCB/FCoE) 포트 16개. 인클로저의 블레이드에 연결됨
- RJ-45 커넥터가 있는 직렬 포트 1개

파이버 채널 스위치는 파이버 B 또는 파이버 C에 설치될 수 있습니다.



주: 이 스위치 모듈은 파이버 채널 포트에 단파 SFP(Small Form Factor Pluggable) 광학 송수신기가 포함되어 있습니다. 정상적인 파이버 채널 작동을 위해서는 이 모듈과 함께 제공되는 SFP만 사용합니다.

그림 1-28. Dell M8428-k 10Gb 수렴 네트워크 스위치

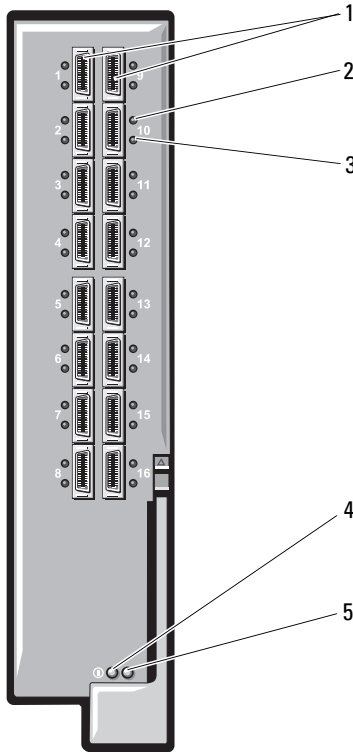


- | | | | |
|---|-----------------------|---|-------------------------------------|
| 1 | LED 상태 표시등 (12 개) | 2 | 직렬 포트 (RJ-45 커넥터) |
| 3 | 모듈 상태 표시등 | 4 | 진단 상태 표시등 |
| 5 | 전원 표시등 | 6 | 8Gb 파이버 채널 포트
(포트 25~27 및 포트 0) |
| 7 | 10GbEE 포트 (포트 17~24) | | |

Mellanox M3601Q QDR Infiniband 스위치 I/O 모듈

Mellanox M3601 Infiniband 스위치 I/O 모듈에는 4x QDR Infiniband 포트가 32개 포함되어 있습니다. 이 포트 중 16개는 외부 업링크 포트이고 내부 포트 16개는 인클로저의 블레이드에 연결하는 데 사용됩니다. 이 모듈은 I/O 모듈 슬롯 2개를 사용합니다. M3610Q 모듈은 I/O 모듈 슬롯 C1에 연결하지만 슬롯 B1 및 C1을 모두 사용합니다.

그림 1-29. Mellanox M3601Q Infiniband 스위치 모듈

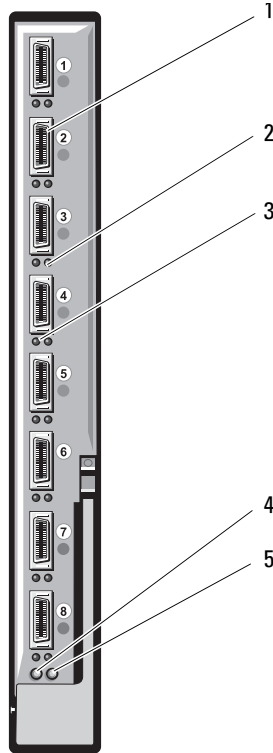


- | | | | |
|---|----------------------|---|---------------------|
| 1 | Infiniband 포트 (16 개) | 2 | 포트 링크 상태 표시등 (16 개) |
| 3 | 포트 작동 표시등 (16 개) | 4 | 모듈 진단 전원 표시등 |
| 5 | 모듈 상태 표시등 | | |

Mellanox M2401G Infiniband 스위치 I/O 모듈

Mellanox M2401G Infiniband 스위치 I/O 모듈에는 4x DDR Infiniband 포트가 24개 포함되어 있습니다. 포트 8개는 외부 업링크 포트이고 내부 포트 16개는 인클로저의 블레이드에 연결하는 데 사용됩니다.

그림 1-30. Mellanox M2401G Infiniband 스위치 모듈



- | | | | |
|---|----------------------|---|---------------------|
| 1 | Infiniband 포트 (8 개) | 2 | 포트 링크 상태 표시등 (8 개) |
| 3 | 포트 작동 표시등 (8 개) | 4 | 진단 전원 표시등 |
| 5 | 상태 표시등 | | |

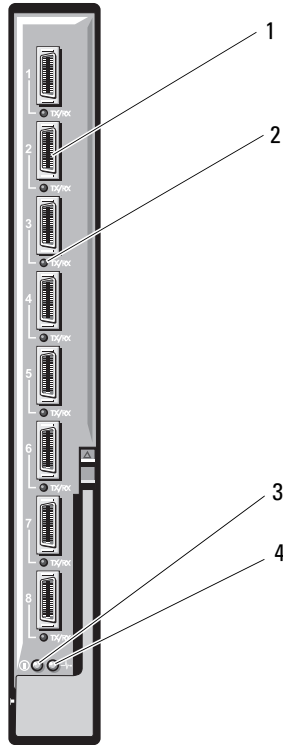
표 1-20. Mellanox M2401G Infiniband 스위치 표시등

표시등	패턴	설명
링크 표시등	녹색으로 켜짐	실제 링크 설정됨
	녹색으로 꺼짐	실제 링크 없음
작동 표시등	호박색으로 켜짐	Infiniband 네트워크에 알맞은 논리 링크 설정됨
	호박색으로 깜박임	데이터 전송 진행 중
	호박색으로 꺼짐	Infiniband 네트워크에 대한 논리 링크 없음

Cisco SFS M7000e Infiniband 스위치 모듈

Cisco SFS M7000e Infiniband 스위치 모듈에는 4x DDR Infiniband 포트가 24개 포함되어 있습니다. 포트 8개는 외부 업링크 포트이고 내부 포트 16개는 인클로저의 블레이드에 연결하는 데 사용됩니다. 이 스위치 모듈은 핫 스왑 가능하며 패브릭 B 또는 패브릭 C에 설치될 수 있습니다. 이 모듈 설치에 대한 자세한 내용은 295페이지의 "I/O 모듈"을 참조하십시오.

그림 1-31. Cisco SFS M7000e Infiniband 스위치 모듈 기능



- | | | | |
|---|----------------------|---|------------------|
| 1 | Infiniband 포트 (8 개) | 2 | 포트 상태 표시등 (8 개) |
| 3 | 진단 상태 표시등 | 4 | 전원 표시등 |

표 1-21. Cisco SFS M7000e Infiniband 스위치 표시등

표시등 종류	패턴	설명
Infiniband 포트 상태 표시등	꺼짐	링크 오류가 발생했거나 서버넷 관리자가 작동하지 않습니다.
	녹색으로 깜박임	포트에서 I/O 작동
모듈 상태 표시등	녹색으로 켜짐	링크 설정됨
	꺼짐	스위치가 준비되지 않았습니다.
	청색으로 켜짐	스위치가 정상적으로 작동합니다.
모듈 전원 표시등	호박색으로 켜지거나 깜박임	모듈에 오류 발생
	꺼짐	모듈의 전원이 꺼져 있습니다.
	녹색	모듈이 켜져 있습니다.

Cisco 이더넷 스위치

해당 시스템은 Cisco CBS(Catalyst Blade Switch) 버전 3가지를 지원합니다.

- Cisco 3130G-S 스위치에는 10/100/1000Mb 이더넷 업링크 포트 4개 및 Stackwise Plus 포트 2개가 포함되어 있습니다.
- Cisco CBS 3130X-S 스위치에는 10/100/1000Mb 이더넷 업링크 포트 4개, 10Gb 업링크 포트 2개 및 Stackwise Plus 포트 2개가 포함되어 있습니다.
- Cisco CBS 3032 스위치에는 10/100/1000Mb 이더넷 업링크 포트 4개가 포함되어 있습니다.

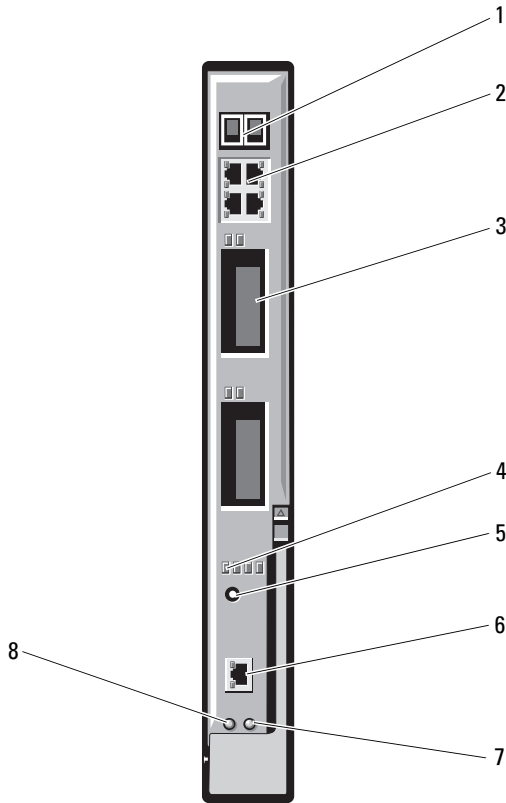
옵션 베이 2개는 다음 모듈 옵션을 지원합니다.

- Cisco X2 10Gb 송수신기 모듈(CBS 3130X-S만 해당)
- Cisco TwinGig 변환기 모듈

세 스위치는 모두 스위치 관리를 위한 RJ-45 콘솔 커넥터가 포함되어 있습니다. 내부 Cb 이더넷 커넥터 2개가 인클로저의 블레이드에 연결됩니다. 그림 1-32를 참조하십시오.

Cisco CBS 이더넷 스위치 모듈에 대한 자세한 내용은 모듈과 함께 제공되는 설명서를 참조하십시오. 이 모듈 설치에 대한 자세한 내용은 295페이지의 "I/O 모듈"을 참조하십시오.

그림 1-32. Cisco 이더넷 스위치 모듈 구조



- | | | | |
|---|---|---|----------------------------------|
| 1 | Stackwise Plus 커넥터 (CBS 3032
에서는 사용되지 않음) | 2 | 10/100/1000Mb 이더넷 커넥터
(4 개) |
| 3 | 옵션 베이 (2 개) | 4 | Cisco 상태 표시등 |
| 5 | 모드 단추 | 6 | 스위치 관리용 콘솔 포트 |
| 7 | 상태 / 확인 표시등 | 8 | 전원 표시등 |

PowerConnect M6348 1Gb 이더넷 스위치 I/O 모듈

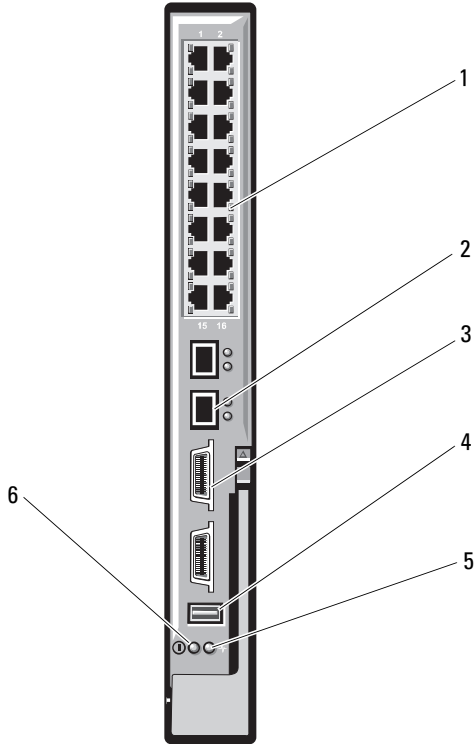
PowerConnect M6348은 핫 스왑 가능한 48포트 1Gb 이더넷 스위치입니다. 포트 16개는 외부 업링크 포트이고 나머지 내부 포트 32개는 인클로저 내의 블레이드에 대한 연결을 제공하며 최대 대역폭은 각각 1Gbps입니다.

PowerConnect M6348 스위치는 다음도 지원합니다.

- 내장형 10Gb 이더넷 SFP+ 커넥터 2개
- 두 개의 내장형 CX4 스택킹 커넥터
- 콘솔 관리 커넥터 1개

최대의 기능을 위해 PowerConnect M6348 스위치를 4중 포트 메자닌 카드와 함께 사용하는 것이 좋습니다. 4중 포트 메자닌 카드 및 PowerConnect M6348 이더넷 스위치를 사용하면 대역폭을 늘리고(1Gbps 라인 2개), 포트 밀도와 서버 모듈 통합을 향상시킬 수 있습니다.

그림 1-33. PowerConnect M6348 스위치 모듈



- | | | | |
|---|----------------------------------|---|-----------------|
| 1 | 표준 10/100/1000Mb 이더넷 커넥터 (16 개) | 2 | SFP+ 커넥터 (2 개) |
| 3 | CX4 스택킹 커넥터 (2 개) | 4 | 콘솔 관리 커넥터 |
| 5 | 상태 / 확인 표시등 | 6 | 전원 표시등 |

PowerConnect M8024 10Gb 이더넷 스위치 I/O 모듈

PowerConnect M8024 스위치 모듈은 다음과 같은 모듈을 지원하는 2개의 옵션 베이를 통합합니다.

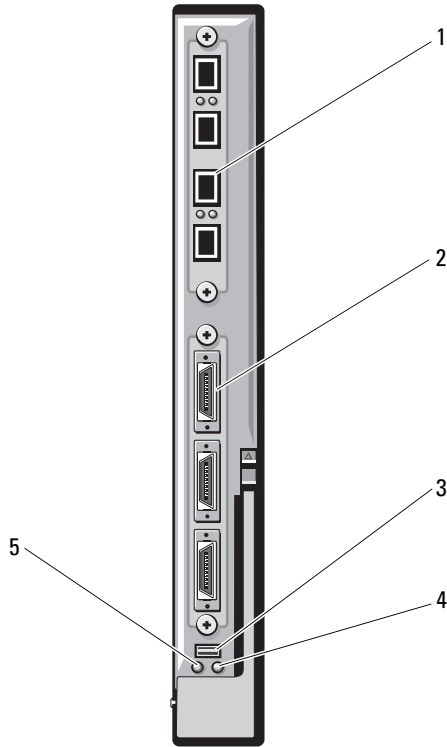
- 광학 SFP+ 커넥터가 있는 10Gb 이더넷 모듈 1개
- 동 CX4 업링크 3개가 있는 10Gb 이더넷 모듈 1개

다음 두 가지 방법 중 하나를 사용하여 스위치를 초기에 구성할 수 있습니다.

- USB 유형 A 폼 팩터 직렬 케이블을 사용하여 외부 관리 시스템을 스위치에 연결하고 터미널 응용프로그램을 사용하여 스위치를 구성합니다.
- iKVM CMC 콘솔("17번째 블레이드") 및 **connect switch-n** CMC CLI 명령을 사용합니다. 자세한 내용은 CMC 사용 설명서를 참조하십시오.

IP 주소가 관리 VLAN 또는 인터페이스에 할당되고 스위치가 관리 네트워크에 연결된 경우 네트워크를 통해 텔넷과 http를 모두 사용할 수 있습니다.

그림 1-34. PowerConnect M8024 스위치 모듈



- | | |
|---|---|
| <p>1 SFP+ 포트 4 개가 있는 선택사양의 모듈</p> <p>3 선택사양의 USB 유형 A 폼팩터 케이블용 직렬 커넥터</p> <p>5 전원 표시등</p> | <p>2 CX4 포트 3 개가 있는 선택사양의 모듈</p> <p>4 상태 / 확인 표시등</p> |
|---|---|

PowerConnect M6220 Ethernet 스위치 모듈

PowerConnect M6220 이더넷 스위치 모듈에는 외부 10/100/1000Mbps 이더넷 커넥터 4개 및 USB 유형 A 폼팩터 직렬 커넥터 1개가 포함되어 있습니다. 그림 1-35를 참조하십시오.

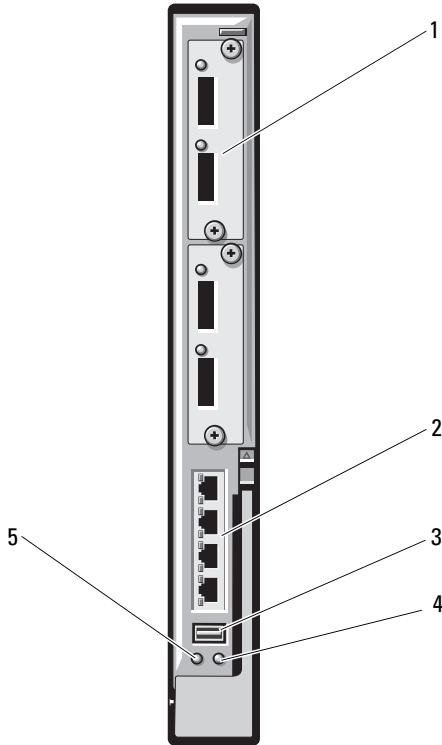
2개의 옵션 베이는 다음의 3개 모듈 옵션을 지원합니다.

- 24Gb 스택킹 포트 2개가 있는 탄성 스택킹 모듈 1개
- 10Gb 광학 XFP 커넥터 2개가 있는 10Gb 이더넷 모듈
- 동 CX4 업링크 2개가 있는 10Gb 이더넷 모듈 1개

선택사양의 모듈 2개를 설치하면 스택킹 및 중복성 지원을 강화할 수 있습니다. 내부 Gb 이더넷 커넥터 2개가 인클로저의 블레이드에 연결됩니다.

PowerConnect M6220 이더넷 스위치 모듈에 대한 자세한 내용은 모듈과 함께 제공되는 설명서를 참조하십시오. 이 모듈 설치에 대한 자세한 내용은 295 페이지의 "I/O 모듈"을 참조하십시오.

그림 1-35. PowerConnect M6220 이더넷 스위치 모듈 기능



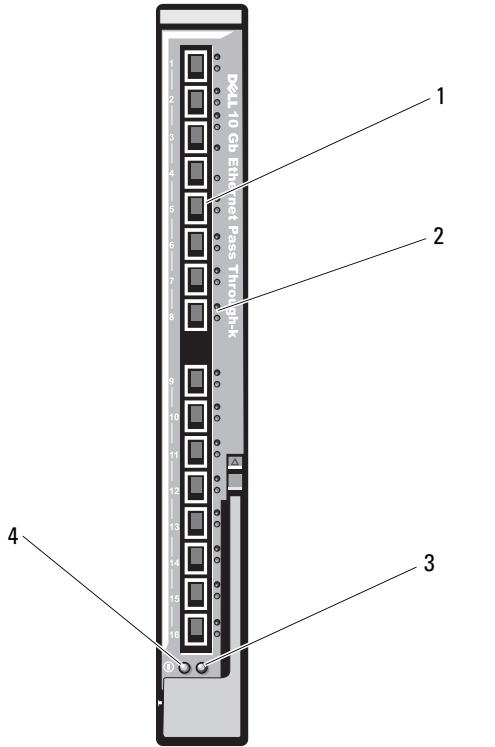
- | | | | |
|---|---|---|---------------------------------|
| 1 | 선택사양의 모듈 (2 개) (이 중 10Gb 이더넷 업링크 모듈 표시) | 2 | 표준 10/100/1000Mb 이더넷 커넥터 (4 개) |
| 3 | 직렬 커넥터 (USB 유형 A 폼팩터) | 4 | 상태 / 확인 표시등 |
| 5 | 전원 표시등 | | |

Dell 10GbE KR 통과 I/O 모듈

10GbE KR 통과 모듈은 10Gb 연결을 지원하며 블레이드에 있는 내부 이더넷 KR 메자닌 카드 또는 KR 네트워크 도터 카드(선택 사양)와 외부 이더넷 장치를 직접 연결합니다. 이 모듈은 전면 패널에 외부 SFP+ 포트가 16개 있고, 후면판을 통해 10GbE KR 내부 포트를 16개 제공합니다. 이 모듈은 광학 SFP+(Short Reach 또는 Long Reach) 및 DCA(Direct-Attached Copper) SFP+ 모듈을 사용할 수 있게 합니다.

이더넷 통과 모듈은 핫 스왑 가능하며 패브릭 A, B 또는 C에 설치될 수 있습니다. 이 통과 모듈은 블레이드 내부의 1G 메자닌 또는 네트워크 도터 카드를 지원하지 않습니다.

그림 1-36. Dell 10GbE KR 통과 I/O 모듈



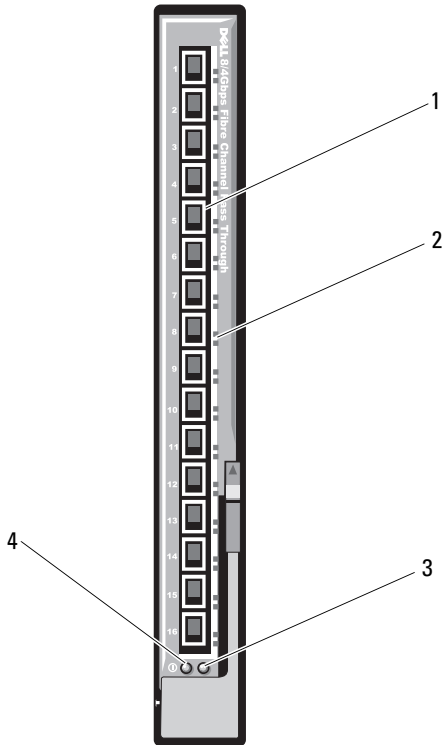
- | | | | |
|---|-----------------|---|-----------------------------|
| 1 | SFP+ 포트 (16 개) | 2 | 녹색 / 호박색 표시등
(포트당 2 개) |
| 3 | 상태 / 확인 표시등 | 4 | 전원 표시등 |

Dell 8/4Gbps 파이버 채널 통과 I/O 모듈

8G 파이버 채널 통과 모듈은 블레이드의 파이버 채널 메자닌 카드 및 광학 송수신기 간에 우회 연결을 제공합니다. 우회 연결을 사용하면 파이버 채널 스위치 또는 저장 장치 배열에 직접 연결할 수 있습니다. 이 모듈의 통과 포트 16개는 24Gbps, 44Gbps 또는 8Gbps의 속도로 조정될 수 있습니다. 8G 파이버 채널 통과 모듈은 핫 스왑 가능하며 패브릭 B 또는 패브릭 C에 설치될 수 있습니다.

주: 정상적인 작동을 위해 이 모듈과 함께 제공되는 단파 SFP(Small Form Factor Pluggable) 송수신기만 사용합니다.

그림 1-37. Dell 8/4Gbps 파이버 채널 통과 I/O 모듈



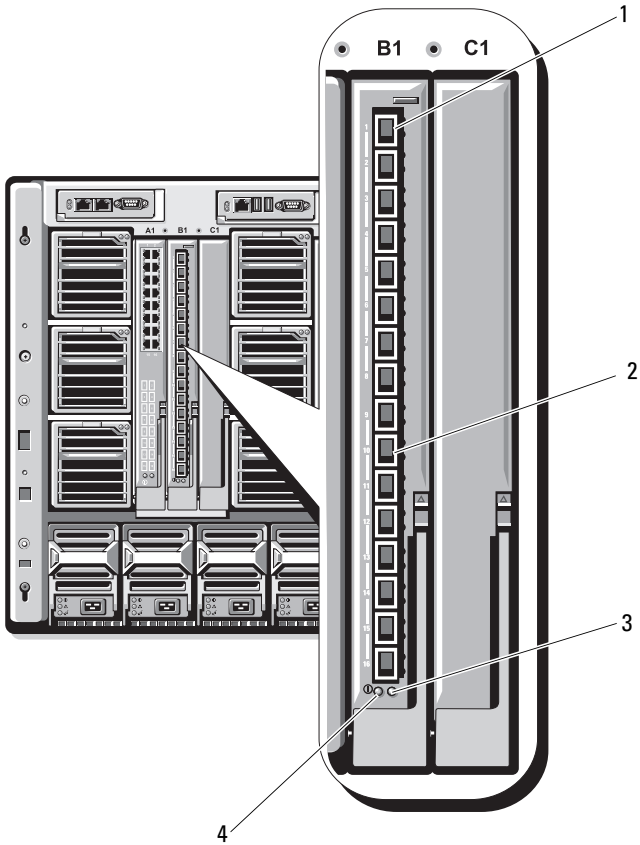
- | | | | |
|---|-------------------|---|-----------|
| 1 | 파이버 채널 포트 (16 개) | 2 | 포트 상태 표시등 |
| 3 | 상태 / 확인 표시등 | 4 | 전원 표시등 |

10Gb 이더넷 통과 모듈 II

Dell 10Gb 이더넷 통과 모듈 II는 10Gb 연결을 지원하며 블레이드에 있는 선택사양의 내부 이더넷 메자닌 카드 및 외부 이더넷 장치 간에 직접 연결을 제공합니다. 이더넷 통과 모듈은 핫 스왑 가능하며 패브릭 B 또는 패브릭 C에 설치될 수 있습니다.

10Gb 이더넷 통과 모듈 II를 사용하면 광학 SFP+ 및 DCA(Direct-Attached Copper) SFP+ 모듈을 사용할 수 있습니다. 10Gbps에서 작동하려면 광학 SFP+ SR(Short Reach), LR(Long Reach) 또는 DCA SFP+ 모듈을 사용해야 합니다.

그림 1-38. 10Gb 이더넷 통과 모듈 II



1 SFP+ 케이지 (16 개)

2 녹색 / 호박색 표시등
(포트당 2 개)

3 상태 / 확인 표시등

4 전원 표시등

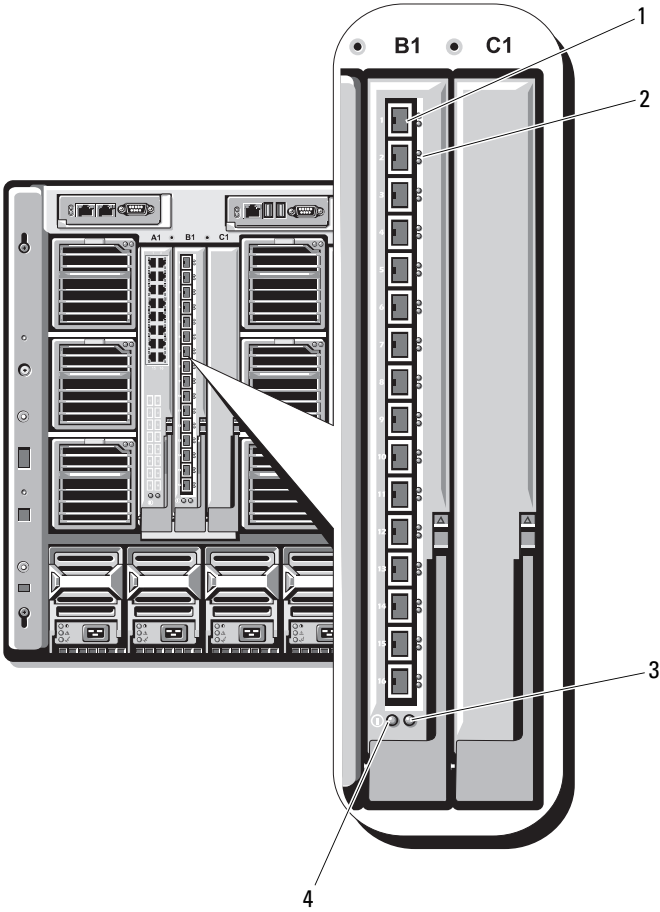
10Gb 이더넷 통과 I/O 모듈

10Gb 이더넷 통과 모듈은 1/10Gb 연결을 지원하며 블레이드에 있는 내부 이더넷 메자닌 카드(선택 사양)와 외부 이더넷 장치를 직접 연결합니다. 이더넷 통과 모듈은 핫 스왑 가능하며 패브릭 B 또는 패브릭 C에 설치될 수 있습니다.

10Gb 이더넷 통과 I/O 모듈을 사용하면 광학 SFP, SFP+ 및 DCA(Direct-Attached Copper) SFP+ 모듈을 사용할 수 있습니다. I/O 모듈 및 SFP+ 모듈은 다음 조건에서 1Gbps 또는 10Gbps로 작동할 수 있습니다.

- 10Gbps에서 작동하려면 광학 SFP+ SR(Short Reach), LRM(Long Reach Multimode) 또는 DCA SFP+ 모듈을 사용해야 합니다.
- 1Gbps에서 작동하려면 1Gbps의 데이터 속도를 지원하는 광학 SFP 송수신기를 사용해야 합니다. 외부 스위치에 1Gbps로 연결되어 있는 경우 외부 스위치는 강제 1G 모드로 설정해야 하며 자동 협상 옵션을 꺼야 합니다.

그림 1-39. 10Gb 이더넷 통과 I/O 모듈 기능



1 SFP+ 케이지 (16 개)

2 녹색 / 호박색 표시등 (포트당 2 개)

3 상태 / 확인 표시등

4 전원 표시등

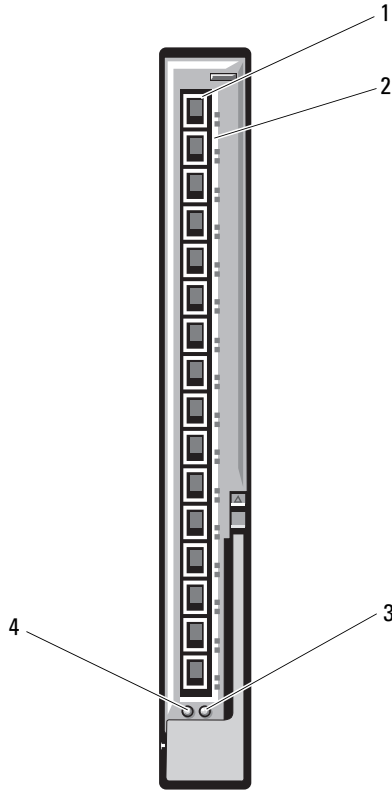
4Gbps 파이버 채널 통과 모듈

4Gbps 파이버 채널 통과 모듈은 블레이드의 파이버 채널 메자닌 카드와 파이버 채널 스위치나 저장소 배열에 대한 직접 연결에 사용되는 광학 송수신기 간의 우회 연결을 제공합니다(그림 1-40 참조). 이 모듈의 16개 통과 포트는 1, 2 또는 4Gbps의 속도로 협상할 수 있습니다. 4Gbps 파이버 채널 통과 모듈은 핫 스왑이 가능하며 패브릭 B 또는 패브릭 C에 설치될 수 있습니다. 표 1-22은 각 개별 파이버 채널 커넥터의 표시등 기능을 나열합니다. 이 모듈 설치에 대한 자세한 내용은 295페이지의 "I/O 모듈"을 참조하십시오.



주: 정상적인 작동을 위해 이 모듈과 함께 제공되는 단파 SFP(Small Form Factor Pluggable) 송수신기만 사용합니다.

그림 1-40. 4Gbps 파이버 채널 통과 모듈 기능



- | | | | |
|---|-------------------------|---|---------------------------------|
| 1 | SFP 파이버 채널 커넥터 (16 개) | 2 | 파이버 채널 녹색 / 호박색 표시등 (포트당 2 개) |
| 3 | 상태 / 확인 표시등 | 4 | 전원 표시등 |

표 1-22. 파이버 채널 통과 표시등


표시등 종류	패턴	설명
전원 표시등	꺼짐	모듈의 전원이 꺼져 있습니다.
	녹색	모듈이 켜져 있습니다.
상태/ 확인 표시등	청색으로 켜짐	스택의 기본 모듈(해당하는 경우)
	청색으로 꺼짐	스택의 보조 모듈
	호박색으로 깜박임	모듈에 오류 발생
Emulex 메자 닌 카드가 설 치된 파이버 채널 포트 표 시등	녹색으로 켜짐, 호박색으로 꺼짐	POST 전에 메자닌 보드에 오류 발생
	녹색으로 켜짐, 호 박색으로 켜짐, 녹 색으로 꺼짐, 호박 색으로 깜박임	POST 중에 메자닌 보드에 오류 발생
	녹색으로 켜짐, 호박색으로 불규 칙하게 깜박임	POST 중
	녹색으로 켜짐, 호 박색으로 꺼지거 나 녹색으로 켜짐, 호박색으로 켜짐	작업 중 메자닌 보드에 오류 발생
	녹색으로 켜짐, 호박색으로 빠르 게 한 번 깜박임	1Gb 링크 설정됨
	녹색으로 켜짐, 호박색으로 빠르 게 두 번 깜박임	2Gb 링크 설정됨
	녹색으로 켜짐, 호박색으로 빠르 게 세 번 깜박임	4Gb 링크 설정됨
	녹색으로 천천히 깜박임, 호박색으 로 꺼짐	링크 설정 안 됨
	녹색으로 천천히 깜박임, 호박색으 로 천천히 깜박임	펌웨어 다운로드 중 오프라인

표 1-22. 파이버 채널 통과 표시등 (계속)

표시등 종류	패턴	설명
Qlogic 메자닌 카드가 설치된 파이버 채널 포트 LED	녹색으로 꺼짐, 호박색으로 꺼짐	전원 꺼짐
	녹색으로 꺼짐, 호박색으로 켜짐	온라인, 1Gb 또는 2Gb 링크
	녹색으로 켜짐, 호박색으로 꺼짐	온라인, 4Gb 링크
	녹색으로 꺼짐, 호 박색으로 깜박임	I/O 작동, 1Gb 또는 2Gb
	녹색으로 깜박임, 호박색으로 꺼짐	I/O 작동, 4Gb
	녹색과 호박색이 동시에 깜박임	동기화 손실
	녹색과 호박색이 다른 간격으로 깜 박임	펌웨어 오류
	꺼짐/호박색으로 깜박임(초당 2회)	연결 동기화에 실패했습니다.

Brocade M5424 FC8 I/O 모듈

Brocade M5424 I/O 모듈에는 외부 자동 감지 파이버 채널 포트 8개(포트 4개는 표준 구성으로 사용되고, 나머지 포트 4개는 선택사양의 업그레이드로 사용될 수 있음), 내부 포트 16개 및 RJ-45 커넥터가 있는 직렬 포트 1개가 포함되어 있습니다. 외부 파이버 채널 포트는 8Gb/sec, 4Gb/sec 또는 2Gb/sec에서 작동합니다.

 **주:** FC8 메자닌 카드 및 I/O 모듈을 지원하려면 CMC 펌웨어 버전 1.3이 필요합니다.


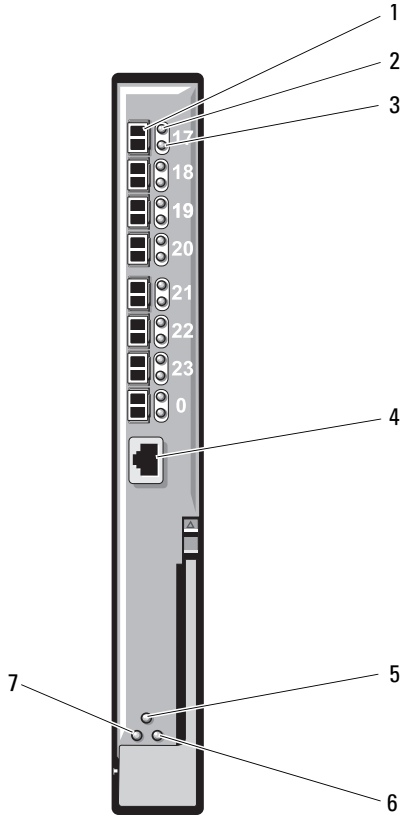
 **주:** 이 파이버 채널 스위치 모듈에는 단파 SFP(Small Form Factor Pluggable) 광학 송수신기가 포함되어 있습니다. 정상적인 작동을 위해 이 모듈과 함께 제공되는 SFP만 사용합니다.

그림 1-41. Brocade M5424 FC8 I/O 모듈



- | | | | |
|---|------------------------|---|------------------------|
| 1 | 파이버 채널 포트 (8 개) | 2 | 파이버 채널 포트 상태 표시등 (8 개) |
| 3 | 파이버 채널 포트 속도 표시등 (8 개) | 4 | 직렬 포트 (RJ-45 커넥터) |
| 5 | 모듈 상태 표시등 | 6 | 상태 / 확인 표시등 |
| 7 | 전원 표시등 | | |

표 1-23. Brocade M5424 FC8 I/O 모듈 표시등

표시등 종류	패턴	설명
파이버 채널 포트 상태 표시등	꺼짐	신호 캐리어 없음
	호박색으로 켜짐	신호가 있지만 온라인 상태가 아님
	녹색으로 켜짐	온라인 상태이지만 작동 안 함
	녹색으로 천천히 깜박임	온라인 상태이지만 분할됨
	녹색으로 빠르게 깜박임	내부 루프백
	녹색으로 깜박임	포트에서 I/O 작동
	호박색으로 천천히 깜박임	포트 비활성화
	호박색으로 빠르게 깜박임	포트에 오류 또는 장애 발생
파이버 채널 포트 속도 표시등	꺼짐	2Gb 링크 설정됨
	녹색으로 켜짐	4Gb 링크 설정됨
	호박색으로 켜짐	8Gb 링크 설정됨
모듈 상태 표시등	꺼짐	모듈이 꺼져 있거나 인클로저가 꺼져 있습니다.
	녹색으로 켜짐	모든 포트가 사용할 준비가 되었습니다.
	호박색으로 켜짐	모듈이 부팅 재설정 중이거나 포트가 오프라인 상태입니다.
	녹색/호박색으로 깜박임	진단 메시지가 오류 로그에 있거나 환경 범위가 초과되었습니다.
모듈 전원 표시등	꺼짐	모듈의 전원이 꺼져 있습니다.
	녹색	모듈이 켜져 있습니다.
상태/확인 표시등	청색으로 켜짐	스택의 기본 모듈(해당하는 경우)
	청색으로 꺼짐	스택의 보조 모듈
	호박색으로 깜박임	모듈에 오류 발생

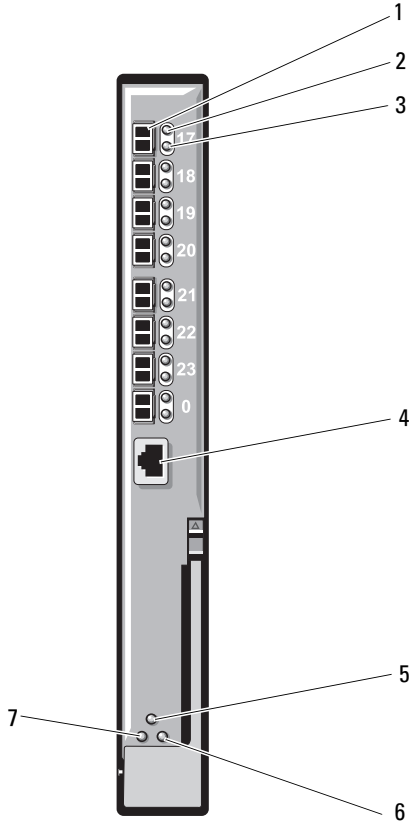
Brocade M4424 SAN I/O 모듈

Brocade M4424 SAN I/O 모듈에는 외부 자동 감지 파이버 채널 포트 8개(포트 4개는 표준 구성으로 사용되고, 나머지 포트 4개는 선택사양의 업그레이드로 사용될 수 있음), 내부 포트 16개 및 RJ-45 커넥터가 있는 직렬 포트 1개가 포함되어 있습니다. 외부 파이버 채널 포트는 1Gb/sec, 2Gb/sec 또는 4Gb/sec에서 작동합니다. 파이버 채널 스위치 모듈은 핫 스왑 가능하며 패브릭 B 또는 패브릭 C에 설치될 수 있습니다. 이 모듈 설치에 대한 자세한 내용은 295 페이지의 "I/O 모듈"을 참조하십시오.



주: 파이버 채널 스위치 모듈에는 단파 SFP(Small Form Factor Pluggable) 광학 송수신기가 포함되어 있습니다. 정상적인 작동을 위해 이 모듈과 함께 제공되는 SFP만 사용합니다.

그림 1-42. Brocade M4424 SAN I/O 모듈 기능



- | | | | |
|---|-------------------------|---|-------------------------|
| 1 | 파이버 채널 포트 (8 개) | 2 | 파이버 채널 포트 상태 표시등 (8 개) |
| 3 | 파이버 채널 포트 속도 표시등 (8 개) | 4 | 직렬 포트 (RJ-45 커넥터) |
| 5 | 모듈 상태 표시등 | 6 | 상태 / 확인 표시등 |
| 7 | 전원 표시등 | | |

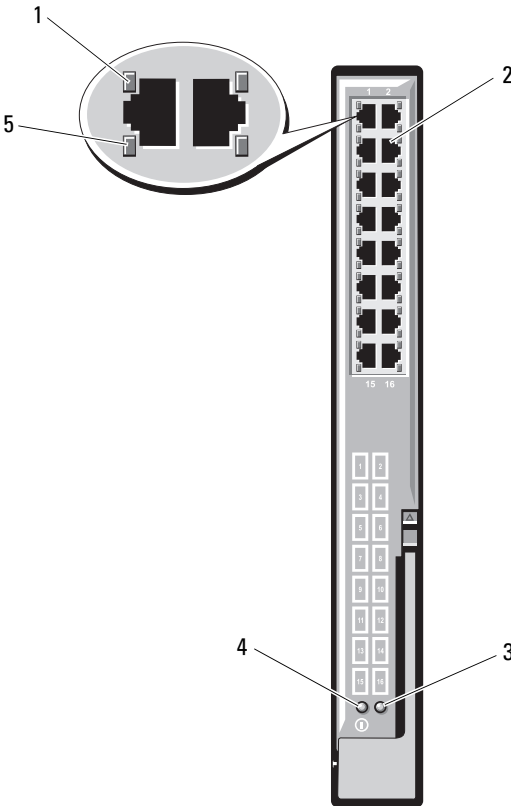
표 1-24. Brocade M4424 SAN I/O 모듈 표시등

표시등 종류	패턴	설명
파이버 채널 포트 상태 표시등	꺼짐	신호 캐리어 없음
	호박색으로 켜짐	신호가 있지만 온라인 상태가 아님
	녹색으로 켜짐	온라인 상태이지만 작동 안 함
	녹색으로 천천히 깜박임	온라인 상태이지만 분할됨
	녹색으로 빠르게 깜박임	내부 루프백
	녹색으로 깜박임	포트에서 I/O 작동
	호박색으로 천천히 깜박임	포트 비활성화
	호박색으로 빠르게 깜박임	포트에 오류 또는 장애 발생
파이버 채널 포트 속도 표시등	꺼짐	1Gb 링크 설정됨
	녹색으로 켜짐	2Gb 링크 설정됨
	호박색으로 켜짐	4Gb 링크 설정됨
모듈 상태 표시등	꺼짐	모듈이 꺼져 있거나 인클로저가 꺼져 있습니다.
	녹색으로 켜짐	모든 포트가 사용할 준비가 되었습니다.
	호박색으로 켜짐	모듈이 부팅 재설정 중이거나 포트가 오프라인 상태입니다.
	녹색/호박색으로 깜박임	오류 로그의 진단 메시지 또는 환경 범위 초과
모듈 전원 표시등	꺼짐	모듈의 전원이 꺼져 있습니다.
	녹색	모듈이 켜져 있습니다.
상태/확인 표시등	청색으로 켜짐	스택의 기본 모듈(해당하는 경우)
	청색으로 꺼짐	스택의 보조 모듈
	호박색으로 깜박임	모듈에 오류 발생

10/100/1000Mb 이더넷 통과 모듈

이더넷 통과 모듈은 10/100/1000Mb 연결을 지원하고 블레이드에 있는 내부 이더넷 메자닌 카드(선택 사양)와 외부 이더넷 장치를 직접 연결합니다(그림 1-43 참조). 이더넷 통과 모듈은 핫 스왑 가능하며 3개의 패브릭 중 하나에 설치할 수 있습니다. 표 1-25에서는 이더넷 통과 모듈 표시등의 기능을 나열합니다. 이 모듈 설치에 대한 자세한 내용은 295페이지의 "I/O 모듈"을 참조하십시오.

그림 1-43. 이더넷 통과 모듈 구조



- 1 연결 표시등 (16 개)
- 3 상태 / 확인 표시등
- 5 작동 표시등 (16 개)

- 2 RJ45 이더넷 커넥터 (16 개)
- 4 전원 표시등



주: 이더넷 통과 모듈의 커넥터는 각 블레이드 번호에 직접 해당됩니다. 예를 들어, 블레이드 5는 이더넷 통과 모듈의 포트 5에 연결됩니다. 내장형 네트워크 어댑터 1은 I/O 슬롯 A1에 매핑됩니다. 내장형 네트워크 어댑터 2는 I/O 슬롯 A2에 매핑됩니다.

표 1-25. 이더넷 통과 모듈 표시등

표시등 종류	패턴	설명
링크 표시등/ 동 표시등	녹색으로 켜짐, 호박색으로 깜박임	이더넷 커넥터가 블레이드에 연결되어 있으며 네트워크가 작동 중입니다.
	녹색으로 켜짐, 호박색으로 꺼짐	이더넷 커넥터가 블레이드에 연결되어 있으며 네트워크가 작동하지 않습니다.
	녹색으로 꺼짐, 호박색으로 깜박임	이더넷 커넥터가 블레이드에 연결되어 있지 않으며 네트워크가 작동 중입니다.
	녹색으로 꺼짐/호박색으로 꺼짐	이더넷 커넥터가 블레이드에 연결되어 있지 않으며 네트워크가 작동하지 않습니다.
전원 표시등	꺼짐	모듈의 전원이 꺼져 있습니다.
	녹색	모듈이 켜져 있습니다.
상태/ 확인 표시등	청색으로 켜짐	활성 모듈입니다.
	호박색으로 깜박임	모듈에 오류가 발생했습니다.

주: 이더넷 매체 속도는 블레이드 LOM 펌웨어 또는 운영 체제를 통해 구성됩니다. 속도 및 이중 설정은 통과 모듈에서 자체적으로 구성되지 않습니다.

LCD 상태 메시지

다음 LCD 메시지는 시스템 이벤트 로그(SEL)에 기록된 이벤트를 참조합니다. (이 로그에는 메시지가 "단순" 텍스트 형식으로 표시되어 있습니다.) SEL 및 시스템 관리 설정 구성에 대한 자세한 내용은 시스템 관리 소프트웨어 설명서를 참조하십시오.



주: 시스템이 부팅할 수 없는 경우 오류 코드가 LCD에 표시될 때까지 시스템 ID 단추를 최소 5초 동안 누릅니다. 코드를 기록한 다음 361페이지의 "지원 받기"를 참조하십시오.

상태 메시지 보기

시스템 오류 코드가 발생하면 LCD 화면이 호박색으로 바뀝니다. 오류 또는 상태 메시지 목록을 보려면 가운데(선택) 단추를 누릅니다. 오류를 보려면 화살표 키를 사용하여 오류 번호를 강조 표시한 다음 가운데 단추를 누릅니다.

LCD 상태 메시지 제거

센서와 관련된 오류(예: 온도, 전압, 팬 등)일 경우 센서가 정상 상태로 회복되면 LCD 메시지는 자동으로 제거됩니다. 다른 오류일 경우 메시지를 LCD 디스플레이에서 제거하려면 조치를 취해야 합니다.

- SEL 지우기 — 이 작업을 원격으로 수행할 수 있지만 시스템의 이벤트 기록이 유실될 수 있습니다.
- 전원 주기 — 시스템을 끄고 전원 콘센트에서 분리하여 10초 정도 기다린 다음 전원 케이블을 다시 연결하고 시스템을 재시작합니다.

문제를 해결하려면 다음 표에서 수정 조치를 참조하십시오.

표 1-26. LCD 상태 메시지

코드	텍스트	원인	수정 조치
E1000	Failsafe voltage error. Contact support.	시스템 이벤트 로그를 검사하여 치명적인 오류 이벤트가 있는지 확인합니다.	10초 동안 시스템에서 AC 전원을 분리하고 시스템을 재시작합니다. 문제가 지속되면 361페이지의 "지원 받기"를 참조하십시오.
E1114	Ambient Temp exceeds allowed range.	주변 온도가 허용되는 범위를 벗어났습니다.	314페이지의 "팬 모듈 문제 해결"을 참조하십시오.
E1116	Memory disabled, temp above range. Power cycle AC.	메모리의 온도가 허용치를 초과했으며 구성요소에 대한 손상을 방지하기 위해 비활성화되었습니다.	시스템에서 AC 전원을 10초 동안 분리하고 시스템을 재시작합니다. 314페이지의 "팬 모듈 문제 해결"을 참조하십시오. 문제가 지속되면 361페이지의 "지원 받기"를 참조하십시오.
E1118	CPU temp unavailable. Review SEL. Power cycle AC.	iDRAC6에서 프로세서의 온도 상태를 확인할 수 없습니다.	SEL에서 E1118 메시지 세부사항을 확인합니다. 시스템에서 AC 전원을 10초 동안 분리하고 시스템을 재시작합니다. 문제가 지속되면 361페이지의 "지원 받기"를 참조하십시오.
E1210	Motherboard battery failure. Check battery.	CMOS 전지가 없거나 전압이 허용 범위를 벗어났습니다.	322페이지의 "NVRAM 백업 전지 문제 해결"을 참조하십시오.

표 1-26. LCD 상태 메시지 (계속)

코드	텍스트	원인	수정 조치
E1211	RAID Controller battery failure. Check battery.	RAID 전지가 없거나 불량이거나 온도 문제로 재충전할 수 없습니다.	RAID 전지 커넥터를 다시 장착합니다. 283페이지의 "저장소 컨트롤러 보드 설치" 및 314페이지의 "팬 모듈 문제 해결"을 참조하십시오.
E1229	CPU # VCORE Regulator failure. Reseat CPU.	지정된 프로세서 VCORE 전압 조정기에서 오류가 발생했습니다.	프로세서를 다시 장착합니다. 321페이지의 "프로세서 문제 해결"을 참조하십시오. 문제가 지속되면 361페이지의 "지원 받기"를 참조하십시오.
E122A	CPU # VTT Regulator failure. Reseat CPU.	지정된 프로세서 VTT 전압 조정기에서 오류가 발생했습니다.	프로세서를 다시 장착합니다. 321페이지의 "프로세서 문제 해결"을 참조하십시오. 문제가 지속되면 361페이지의 "지원 받기"를 참조하십시오.
E122C	CPU Power Fault. Power cycle AC.	프로세서 전원을 켤 때 전원 오류가 감지되었습니다.	시스템에서 AC 전원을 10초 동안 분리하고 시스템을 재시작합니다. 문제가 지속되면 361페이지의 "지원 받기"를 참조하십시오.
E122D	Memory Regulator # Failed. Reseat DIMMs.	메모리 조정기 중 하나에서 오류가 발생했습니다.	메모리 모듈을 다시 장착합니다. 318페이지의 "블레이드 메모리 문제 해결"을 참조하십시오.

표 1-26. LCD 상태 메시지 (계속)

코드	텍스트	원인	수정 조치
E122E	On-board regulator failed. Call support.	보드의 전압 조정기 중 하나에서 오류가 발생했습니다.	시스템에서 AC 전원을 10초 동안 분리하고 시스템을 재시작합니다. 문제가 지속되면 361페이지의 "지원 받기"를 참조하십시오.
E1310	Fan ## RPM exceeding range. Check fan.	지정된 팬의 속도가 예정된 작동 범위를 벗어났습니다.	314페이지의 "팬 모듈 문제 해결"을 참조하십시오.
E1311	Fan module ## RPM exceeding range. Check fan.	지정된 모듈에 있는 지정된 팬의 속도가 예정된 작동 범위를 벗어났습니다.	314페이지의 "팬 모듈 문제 해결"을 참조하십시오.
E1313	Fan redundancy lost. Check fans.	시스템의 팬이 더 이상 중복되지 않습니다. 다른 팬에도 오류가 발생하면 시스템이 과열될 위험이 있습니다.	LCD에 추가로 스크롤되는 메시지가 있는지 확인합니다. 314페이지의 "팬 모듈 문제 해결"을 참조하십시오.
E1410	Internal Error detected. Check "FRU X".	지정된 프로세서에서 내부 오류가 발생했습니다. 이 오류는 프로세서에 의해 발생한 것일 수 있으나 그렇지 않을 수도 있습니다.	시스템에서 AC 전원을 10초 동안 분리하고 시스템을 재시작합니다. 문제가 지속되면 361페이지의 "지원 받기"를 참조하십시오.
E1414	CPU # temp exceeding range. Check CPU heatsink.	지정된 프로세서가 적정 온도 범위를 벗어났습니다.	프로세서 방열판이 제대로 설치되었는지 확인합니다. 321페이지의 "프로세서 문제 해결" 및 314페이지의 "팬 모듈 문제 해결"을 참조하십시오.

표 1-26. LCD 상태 메시지 (계속)

코드	텍스트	원인	수정 조치
E1418	CPU # not detected. Check CPU is seated properly.	지정된 프로세서가 설치되지 않았거나 불량이거나 시스템의 현재 구성이 지원되지 않습니다.	지정된 프로세서가 제대로 설치되었는지 확인합니다. 321페이지의 "프로세서 문제 해결"을 참조하십시오.
E141C	Unsupported CPU configuration Check CPU or BIOS revision.	프로세서의 현재 구성이 지원되지 않습니다.	프로세서가 해당 시스템의 <i>시작 안내서</i> 에 약속한 프로세서 기술 사양에서 설명된 종류와 일치하고 부합되는지 확인합니다.
E141F	CPU # protocol error. Power cycle AC.	시스템 BIOS에서 프로세서 프로토콜 오류를 보고했습니다.	시스템에서 AC 전원을 10초 동안 분리하고 시스템을 재시작합니다. 문제가 지속되면 361페이지의 "지원 받기"를 참조하십시오.
E1420	CPU Bus parity error. Power cycle AC.	시스템 BIOS에서 프로세서 버스 패리티 오류를 보고했습니다.	10초 동안 시스템에서 AC 전원을 분리하고 시스템을 재시작합니다. 문제가 지속되면 361페이지의 "지원 받기"를 참조하십시오.
E1422	CPU # machine check error. Power cycle AC.	시스템 BIOS에서 시스템 검사 오류를 보고했습니다.	시스템에서 AC 전원을 10초 동안 분리하고 시스템을 재시작합니다. 문제가 지속되면 361페이지의 "지원 받기"를 참조하십시오.
E1610	Power Supply # (### W) missing. Check power supply.	지정된 전원 공급 장치가 제거되었거나 시스템에서 찾을 수 없습니다.	313페이지의 "전원 공급 장치 모듈 문제 해결"을 참조하십시오.

표 1-26. LCD 상태 메시지 (계속)

코드	텍스트	원인	수정 조치
E1614	Power Supply # (### W) error. Check power supply.	지정된 전원 공급 장치에서 오류가 발생했습니다.	313페이지의 "전원 공급 장치 모듈 문제 해결"을 참조하십시오.
E1618	Predictive failure on Power Supply # (### W). Check PSU.	지정된 전원 공급 장치에서 전원 공급 장치에 장애를 일으킬 수 있는 과열 경고 또는 PSU 통신 오류와 같이 향후의 전원 끄기 이벤트를 예측할 수 있는 상태가 감지되었습니다.	313페이지의 "전원 공급 장치 모듈 문제 해결"을 참조하십시오.
E161C	Power Supply # (### W) lost AC power. Check PSU cables.	지정된 전원 공급 장치가 시스템에 연결되어 있지만, AC 전원이 입력되지 않았습니다.	지정된 전원 공급 장치의 AC 전원을 확인합니다. 문제가 지속되면 313페이지의 "전원 공급 장치 모듈 문제 해결"를 참조하십시오.
E1620	Power Supply # (### W) AC power error. Check PSU cables.	지정된 전원 공급 장치의 AC 입력이 허용 범위를 벗어났습니다.	지정된 전원 공급 장치의 AC 전원을 확인합니다. 문제가 지속되면 313페이지의 "전원 공급 장치 모듈 문제 해결"를 참조하십시오.
E1624	Lost power supply redundancy. Check PSU cables.	전원 공급 장치 하위 시스템이 더 이상 중복되지 않습니다. 나머지 전원 공급 장치에 오류가 발생할 경우 시스템이 종료됩니다.	313페이지의 "전원 공급 장치 모듈 문제 해결"을 참조하십시오.
E1626	Power Supply Mismatch. PSU1 = ### W, PSU2 = ### W.	시스템의 전원 공급 장치가 동일한 와트가 아닙니다.	설치된 전원 공급 장치가 일치하는 와트를 가지고 있는지 확인합니다. 해당 시스템의 <i>시작 안내서</i> 에 약속된 기술 사양을 참조하십시오.

표 1-26. LCD 상태 메시지 (계속)

코드	텍스트	원인	수정 조치
E1629	Power required > PSU wattage. Check PSU and config.	시스템 구성이 스토틀 상태 인 경우에도 전원 공급 장치가 제공할 수 있는 것보다 더 많은 전력을 필요로 합니다.	시스템의 전원을 끈 후 하드웨어 구성을 축소하거나 더 높은 와트의 전원 공급 장치를 설치한 다음 시스템을 재시작합니다.
E1710	I/O channel check error. Review & clear SEL.	시스템 BIOS에서 I/O 채널 검사를 보고했습니다.	SEL에서 자세한 오류 메시지를 확인합니다. 시스템에서 AC 전원을 10초 동안 분리하고 시스템을 재시작합니다. 문제가 지속되면 361페이지의 "지원 받기"를 참조하십시오.
E1714	Unknown error. Review & clear SEL.	시스템 BIOS가 시스템에 오류가 있음을 확인했지만, 오류 원인을 확인할 수 없습니다.	시스템에서 AC 전원을 10초 동안 분리하고 시스템을 재시작합니다. 문제가 지속되면 361페이지의 "지원 받기"를 참조하십시오.
E1810	Hard drive ## fault. Review & clear SEL.	지정된 하드 드라이브에 오류가 발생했음을 SAS 하위 시스템에서 확인했습니다.	319페이지의 "하드 드라이브 문제 해결"을 참조하십시오.
E1812	Hard drive ## removed. Check drive.	지정된 하드 드라이브가 시스템에서 분리되었습니다.	참조용으로만 제공됩니다.
E2010	Memory not detected. Inspect DIMMs.	시스템에서 메모리가 감지되지 않습니다.	메모리를 설치하거나 메모리 모듈을 다시 장착합니다. 318페이지의 "블레이드 메모리 문제 해결"을 참조하십시오.
E2011	Memory configuration failure. Check DIMMs.	메모리가 감지되었으나 구성할 수 없습니다. 메모리 구성 중에 오류가 감지되었습니다.	318페이지의 "블레이드 메모리 문제 해결"을 참조하십시오.

표 1-26. LCD 상태 메시지 (계속)

코드	텍스트	원인	수정 조치
E2012	Memory configured but unusable. Check DIMMs.	메모리가 구성되었지만 사용할 수 없습니다.	318페이지의 "블레이드 메모리 문제 해결"을 참조하십시오.
E2013	BIOS unable to shadow memory. Check DIMMs.	시스템 BIOS가 해당 플래시 이미지를 메모리에 복사하는 데 실패했습니다.	318페이지의 "블레이드 메모리 문제 해결"을 참조하십시오.
E2014	CMOS RAM failure. Power cycle AC.	CMOS 오류입니다. CMOS RAM이 올바르게 작동하지 않습니다.	시스템에서 AC 전원을 10초 동안 분리하고 시스템을 재시작합니다. 문제가 지속되면 361페이지의 "지원 받기"를 참조하십시오.
E2015	DMA Controller failure. Power cycle AC.	DMA 컨트롤러 오류입니다.	시스템에서 AC 전원을 10초 동안 분리하고 시스템을 재시작합니다. 문제가 지속되면 361페이지의 "지원 받기"를 참조하십시오.
E2016	Interrupt Controller failure. Power cycle AC.	컨트롤러 인터럽트 오류입니다.	시스템에서 AC 전원을 10초 동안 분리하고 시스템을 재시작합니다. 문제가 지속되면 361페이지의 "지원 받기"를 참조하십시오.
E2017	Timer refresh failure. Power cycle AC.	타이머 새로 고침 오류입니다.	시스템에서 AC 전원을 10초 동안 분리하고 시스템을 재시작합니다. 문제가 지속되면 361페이지의 "지원 받기"를 참조하십시오.

표 1-26. LCD 상태 메시지 (계속)

코드	텍스트	원인	수정 조치
E2018	Programmable Timer error. Power cycle AC.	프로그램 가능한 간격 타이 머 오류입니다.	시스템에서 AC 전원을 10 초 동안 분리하고 시스템 을 재시작합니다. 문제가 지속되면 361페이 지의 "지원 받기"를 참조 하십시오.
E2019	Parity error. Power cycle AC.	패리티 오류입니다.	시스템에서 AC 전원을 10 초 동안 분리하고 시스템 을 재시작합니다. 문제가 지속되면 361페이 지의 "지원 받기"를 참조 하십시오.
E201A	SuperIO failure. Power cycle AC.	SIO 오류입니다.	시스템에서 AC 전원을 10 초 동안 분리하고 시스템 을 재시작합니다. 문제가 지속되면 361페이 지의 "지원 받기"를 참조 하십시오.
E201B	Keyboard Controller error. Power cycle AC.	키보드 컨트롤러 오류입 니다.	시스템에서 AC 전원을 10 초 동안 분리하고 시스템 을 재시작합니다. 문제가 지속되면 361페이 지의 "지원 받기"를 참조 하십시오.
E201C	SMI initialization failure. Power cycle AC.	시스템 관리 인터럽트 (SMI) 초기화 오류입니다.	시스템에서 AC 전원을 10 초 동안 분리하고 시스템 을 재시작합니다. 문제가 지속되면 361페이 지의 "지원 받기"를 참조 하십시오.

표 1-26. LCD 상태 메시지 (계속)

코드	텍스트	원인	수정 조치
E201D	Shutdown test failure. Power cycle AC.	BIOS 종료 검사 오류입니다.	시스템에서 AC 전원을 10초 동안 분리하고 시스템을 재시작합니다. 문제가 지속되면 361페이지의 "지원 받기"를 참조하십시오.
E201E	POST memory test failure. Check DIMMs.	BIOS POST 메모리 검사 오류입니다.	318페이지의 "블레이드 메모리 문제 해결"을 참조하십시오. 문제가 지속되면 361페이지의 "지원 받기"를 참조하십시오.
E2020	CPU configuration failure. Check screen message.	프로세서 구성 오류입니다.	화면에 특정 오류 메시지가 있는지 확인합니다. 321페이지의 "프로세서 문제 해결"을 참조하십시오.
E2021	Incorrect memory configuration. Review User Guide.	잘못된 메모리 구성입니다.	화면에서 특정 오류 메시지를 확인합니다(318페이지의 "블레이드 메모리 문제 해결" 참조).
E2022	General failure during POST. Check screen message.	비디오 설치 후의 일반 오류입니다.	화면에 특정 오류 메시지가 있는지 확인합니다.
E2110	Multibit Error on DIMM ##. Reseat DIMM.	슬롯 "##"의 DIMM에 다중 비트 오류(MBE)가 발생했습니다.	318페이지의 "블레이드 메모리 문제 해결"을 참조하십시오.

표 1-26. LCD 상태 메시지 (계속)

코드	텍스트	원인	수정 조치
E2111	SBE log disabled on DIMM ##. Reseat DIMM.	시스템 BIOS가 메모리 SBE(단일 비트 오류) 로깅을 비활성화했으며 시스템을 이 다시 부팅될 때까지 더 이상 SBE 기록을 재개하지 않습니다. "##"는 BIOS에 관련된 DIMM을 표시합니다.	시스템에서 AC 전원을 10초 동안 분리하고 시스템을 재시작합니다. 문제가 지속되면 318페이지의 "블레이드 메모리 문제 해결"를 참조하십시오.
E2112	Memory spared on DIMM ##. Power cycle AC.	메모리에 오류가 너무 많이 있음을 확인했기 때문에 시스템 BIOS가 메모리를 스페어링했습니다. "##"는 BIOS에 관련된 DIMM을 표시합니다.	시스템에서 AC 전원을 10초 동안 분리하고 시스템을 재시작합니다. 문제가 지속되면 318페이지의 "블레이드 메모리 문제 해결"를 참조하십시오.
E2113	Mem mirror OFF on DIMM ## & ##. Power cycle AC	미러링의 한쪽 메모리에 오류가 너무 많이 있음을 확인했기 때문에 시스템 BIOS가 메모리 미러링을 비활성화했습니다. "## & ##"는 BIOS에 관련된 DIMM 쌍을 표시합니다.	시스템에서 AC 전원을 10초 동안 분리하고 시스템을 재시작합니다. 문제가 지속되면 318페이지의 "블레이드 메모리 문제 해결"를 참조하십시오.
I1911	LCD Log Full. Check SEL to review all Errors.	LCD 오버플로 메시지입니다. 최대 10개의 오류 메시지를 LCD에 순차적으로 표시할 수 있습니다. 11번째 메시지는 SEL에서 이벤트에 대한 자세한 내용을 확인할 것을 지시합니다.	이벤트에 대한 자세한 내용은 SEL을 참조하십시오. 10초 동안 시스템에서 AC 전원을 분리하고 시스템을 재시작합니다.
I1912	SEL full. Review & clear log.	SEL이 이벤트로 꽉 차서 더 이상 기록할 수 없습니다.	SEL에서 자세한 오류 메시지를 확인한 다음 시스템의 AC 전원을 10초 동안 분리하여 SEL을 지우고 시스템을 재시작합니다.

표 1-26. LCD 상태 메시지 (계속)

코드	텍스트	원인	수정 조치
W1228	RAID Controller battery capacity < 24hr.	RAID 전지가 24시간 미만의 충전량만 남았음을 사전 경고합니다.	사용 가능한 충전량이 24시간 이상이 되도록 RAID 전지를 충전합니다. 문제가 지속되면 RAID 전지를 교체합니다. 283페이지의 "저장소 컨트롤러 보드 설치"를 참조하십시오.
W1627	Power required > PSU wattage. Check PSU and config.	시스템 구성이 필요로 하는 전원이 전원 공급 장치가 공급할 수 있는 양을 초과합니다.	시스템의 전원을 끈 후 하드웨어 구성을 축소하거나 더 높은 와트의 전원 공급 장치를 설치한 다음 시스템을 재시작합니다.
W1628	Performance degraded. Check PSU and system configuration.	시스템 구성이 필요로 하는 전원이 전원 공급 장치가 공급할 수 있는 양을 초과하고 있지만 사용량을 조절하면 부팅할 수 있습니다.	시스템의 전원을 끈 후 하드웨어 구성을 축소하거나 더 높은 와트의 전원 공급 장치를 설치한 다음 시스템을 재시작합니다.

주: 이 표에서 사용된 약어 및 머리글자의 전체 이름은 support.dell.com/manuals의 용어집을 참조하십시오.

시스템 메시지

표 1-27은 표시될 수 있는 시스템 메시지 및 각 메시지의 가능한 원인과 수정 조치를 나열합니다.

△ 주의 : 대부분의 수리 작업은 공인된 서비스 기술자만 수행할 수 있습니다. 사용자는 제품 설명서에서 허가한 경우나 온라인 또는 전화서비스 / 지원팀에서 지시한 경우에만 문제 해결 절차 및 단순 수리 작업을 수행할 수 있습니다. Dell의 승인을 받지 않은 서비스 작업으로 인한 손상에 대해서는 보상을 받을 수 없습니다. 제품과 함께 제공된 안전 지침을 읽고 따르십시오.

✎ 주: 표 1-27에 나열되지 않은 메시지가 표시되면 메시지가 표시될 때 실행 중인 응용프로그램의 설명서를 참조하거나 운영 체제의 설명서를 참조하여 메시지에 대한 해석 및 권장 조치를 확인합니다.

표 1-27. 블레이드 메시지

메시지	원인	수정 조치
Failed to allocate sufficient blade power. Check PCIe card power usage is within limits.	이 오류는 BIOS가 특정 시간 제한 기간 내의 POST 동안 iDRAC로부터 블레이드에 대한 '전원 허용' 상태를 수신하지 못한 경우에 발생합니다. 이 오류가 발생하면 POST가 정지합니다. 주: M610x에만 해당합니다.	이 오류가 발생할 수 있는 일반적인 조건은 iDRAC GUI에 지정된 PCIe 카드 전원 할당량이 너무 높거나 시스템 한계를 초과한 경우입니다.
Warning: PCIe expansion riser failed to initialize at maximum link width (x16). Performance will be degraded.	이 경고는 PCIe 확장 라이저가 최대 용량보다 느린 링크 용량에서 초기화되어 성능이 저하되는 경우에 발생합니다. 주: M610x에만 해당합니다.	주로 배선이 잘못된 경우에 이러한 상태가 나타납니다. 235페이지의 "확장 카드 및 확장 카드 라이저 (PowerEdge M610x만 해당)"을 참조하십시오.

표 1-27. 블레이드 메시지 (계속)

메시지	원인	수정 조치
Warning: PCIe expansion riser not found. Check mezzanine interface card and cables.	이 경고는 BIOS가 POST 중에 확장 카드 라이저를 검색하지 못한 경우에 발생합니다. BIOS는 콘솔에 이 경고를 표시한 후 POST를 계속 진행합니다. 주: M610x에만 해당합니다.	확장 카드 라이저가 시스템에 설치되어 있는지 확인합니다. 해당하는 경우 확장 카드 라이저를 재설치하고 모든 케이블 연결을 확인합니다. 239페이지의 "확장 카드 라이저 (PowerEdge M610x만 해당)"을 참조하십시오. 문제가 지속되는 경우, 확장 카드 라이저 오류일 수 있습니다. 361페이지의 "지원 받기"를 참조하십시오.
Error: Unsupported mezzanine card configuration.	이 오류는 설치된 메자닌 카드의 유형 및 구성이 지원되지 않는 경우에 발생합니다.	설치된 메자닌 카드가 블레이드에서 지원되는지 확인합니다. 218페이지의 "I/O 모듈 메자닌 카드"를 참조하십시오.
Verifying blade power...	BIOS가 POST를 진행하기 전에 iDRAC/CMC의 블레이드에 대한 전원 허용을 기다리는 상태 메시지가 지입됩니다.	참조용으로만 제공됩니다.
Cannot Power ON. Cables are not installed properly or Mezz IFC FRU is corrupted	확장 케이블이 올바르게 설치되지 않았거나 Mezz IFC FRU가 손상되었습니다. 주: M610x에만 해당합니다.	PCIe 확장 케이블이 올바르게 연결되었는지 확인합니다. 필요한 경우 Mezz IFC FRU를 다시 장착합니다. 문제가 지속되면 361페이지의 "지원 받기"를 참조하십시오.
Expansion Cables are not installed properly	PCIe 확장 케이블이 올바르게 설치되지 않았합니다. 주: M610x에만 해당합니다.	PCIe 확장 케이블이 올바르게 연결되었는지 확인합니다.

표 1-27. 블레이드 메시지 (계속)

메시지	원인	수정 조치
Current Overlimit detected in Expansion	기본 블레이드 및 확장 슬롯 모두에 해당될 수 있습니다. 주: M610x에만 해당합니다.	설치된 PCIe 확장 카드의 전력 소모량이 250W를 초과하지 않는지 확인합니다. 자세한 내용은 235페이지의 "확장 카드 설치 지침"을 참조하십시오.
Failsafe detected in PCIe expansion on mini planar	시스템 이벤트 로그를 검사하여 치명적인 오류 이벤트가 있는지 확인합니다. 주: M610x에만 해당합니다.	361페이지의 "지원 받기"를 참조하십시오.
Global PFault detected in Expansion	확장에서 PFault가 발생했습니다. 주: M610x에만 해당합니다.	361페이지의 "지원 받기"를 참조하십시오.
PCIe card inserted in slot X [Vendor ID: YYYY Device ID: ZZZZ]	새 PCIe 카드가 설치되었습니다.	참조용으로만 제공됩니다.
PCIe card removed from slot X	PCIe 확장 카드가 분리되었습니다.	확장 카드를 재설치합니다. 236페이지의 "확장 카드 설치"를 참조하십시오.
Invalid PCIe card found in the Internal_Storage slot!	전용 저장소 컨트롤러 슬롯에 잘못된 PCIe 확장 카드가 설치되어 있으므로 시스템이 정지되었습니다.	PCIe 확장 카드를 분리하고 전용 슬롯에 내장형 저장소 컨트롤러를 설치합니다. 282페이지의 "저장소 컨트롤러 카드"를 참조하십시오.
Memory Initialization Warning: Memory size may be reduced	잘못된 구성입니다. 시스템은 실행되지만 설치된 물리적인 메모리 양보다 적은 메모리 양으로 실행됩니다.	메모리 모듈이 올바른 구성으로 설치되어 있는지 확인합니다. 173페이지의 "시스템 메모리"를 참조하십시오.

표 1-27. 블레이드 메시지 (계속)

메시지	원인	수정 조치
Unsupported memory configuration. DIMM mismatch across slots detected:	잘못된 메모리 구성입니다. 지정된 슬롯의 DIMM이 일치하지 않습니다.	메모리 모듈이 올바른 구성으로 설치되어 있는지 확인합니다. 173페이지의 "시스템 메모리"를 참조하십시오.
Unsupported DIMM detected. The following DIMM has been disabled:	잘못된 메모리 구성입니다. 시스템은 실행되지만 지정된 DIMM은 비활성화됩니다.	메모리 모듈이 올바른 구성으로 설치되어 있는지 확인합니다. 173페이지의 "시스템 메모리"를 참조하십시오.
DIMM configuration on each CPU should match	이중 프로세서 시스템에 유효하지 않은 메모리 구성입니다. 각 프로세서에 대한 DIMM 구성이 같아야 합니다.	메모리 모듈이 올바른 구성으로 설치되어 있는지 확인합니다. 173페이지의 "시스템 메모리"를 참조하십시오.
Maximum rank count exceeded. The following DIMM has been disabled:	잘못된 메모리 구성입니다. 시스템은 실행되지만 지정된 DIMM은 비활성화됩니다.	메모리 모듈이 올바른 구성으로 설치되어 있는지 확인합니다. 173페이지의 "시스템 메모리"를 참조하십시오.
128-Bit Advanced ECC Mode Disabled - For 128-Bit Advanced ECC mode, ECC DIMMs must be used. DIMMs must be installed in pairs. Pairs must be matched in size and geometry	메모리 구성이 BIOS 설정과 일치하지 않습니다. BIOS 설정이 비활성화되었습니다.	고급 ECC 모드를 지원하도록 메모리 모듈을 재구성합니다. 173페이지의 "시스템 메모리"를 참조하십시오.
Sparing Mode Disabled - For Sparing mode, matched sets of three must be populated across slots.	메모리 구성이 BIOS 설정과 일치하지 않습니다. BIOS 설정이 비활성화되었습니다.	메모리 모듈을 메모리 스페어링 모드용으로 재구성합니다. 173페이지의 "시스템 메모리"를 참조하십시오.

표 1-27. 블레이드 메시지 (계속)

메시지	원인	수정 조치
The following DIMM's should match in size: in rank count: in size and rank count: in geometry: in size and geometry:	잘못된 메모리 구성입니다. 지정된 DIMM의 크기, 순위 또는 데이터 레인 수가 일치하지 않습니다.	메모리 모듈이 올바른 구성으로 설치되어 있는지 확인합니다. 173페이지의 "시스템 메모리"를 참조하십시오.
Thermal sensor not detected on	잘못된 메모리 구성입니다. 일치하지 않는 DIMM이 설치되었습니다.	메모리 모듈이 올바른 구성으로 설치되어 있는지 확인합니다. 173페이지의 "시스템 메모리"를 참조하십시오.
MEMTEST lane failure detected on	잘못된 메모리 구성입니다. 일치하지 않는 DIMM이 설치되었습니다.	메모리 모듈이 올바른 구성으로 설치되어 있는지 확인합니다. 173페이지의 "시스템 메모리"를 참조하십시오.
Processors with different power rating detected! System halted	일치하지 않는 프로세서가 설치되었습니다.	모든 프로세서가 동일한 캐시 크기, 코어 및 논리 프로세서 수, 정격 전원 등을 가지고 있으며 제대로 설치되어 있는지 확인합니다. 243페이지의 "프로세서"를 참조하십시오.
Processors with different logical processors detected! System halted		
CPUs with different core sizes detected! System halted		

표 1-27. 블레이드 메시지 (계속)

메시지	원인	수정 조치
CPU x installed with no memory	표시된 프로세서의 메모리 슬롯에 메모리 모듈이 필요하지만 설치되지 않았습니다.	해당 프로세서를 위한 메모리 모듈을 설치합니다. 173페이지의 "시스템 메모리"를 참조하십시오.
Unused memory detected. DIMM's installed in the following slot are not available when in Mirror or 128-Bit Advanced ECC modes: x, x, x	메모리 구성이 미러링 또는 Advanced ECC(고급 ECC) 메모리 모드용으로 최적화되어 있지 않습니다. 지정된 슬롯의 모듈이 사용되지 않습니다.	메모리 미러링 또는 고급 ECC 메모리 모드용으로 메모리를 재구성하거나 BIOS 설정 화면에서 메모리 모드를 Optimized(최적화)로 변경하십시오. 173페이지의 "시스템 메모리"를 참조하십시오.
Alert: DIMM_[m] and DIMM_[n] must be populated with a matched set of DIMMs if more than 1 DIMM is present. The following memory DIMMs have been disabled.	설치된 메모리 구성이 잘못되었습니다.	메모리 모듈이 일치하는 쌍으로 설치되어 있는지 확인합니다. 173페이지의 "시스템 메모리"를 참조하십시오.
Alert! Node Interleaving disabled! Memory configuration does not support Node Interleaving.	설치된 메모리 구성이 노드 인터리빙을 지원하지 않습니다.	노드 인터리빙을 지원하는 메모리 구성을 설치합니다. 173페이지의 "시스템 메모리"를 참조하십시오.

표 1-27. 블레이드 메시지 (계속)

메시지	원인	수정 조치
Alert! Redundant memory disabled! Memory configuration does not support redundant memory.	메모리 구성이 중복 메모리를 지원하지 않습니다.	중복 메모리를 지원하 는 메모리 구성을 설치합니다. 173페이지의 "시스템 메모리"를 참조하십시오. 시스템 설치 프로그램에서 Redundant Memory (중복 메모리) 옵션을 비활성화합니다. 135페이지의 "시스템 설치 프로그램 및 UEFI 부팅 관리자 사용"을 참조하십시오.
Alert! Redundancy was previously lost. Power cycle required to reconfigure redundant memory.	메모리 오류입니다.	블레이드의 전원을 껐다가 다시 켭니다.
Alert! Unsupported memory, incomplete sets, or unmatched sets. The following memory DIMMs have been disabled:l,m,n	설치된 메모리 구성이 잘못되었습니다.	메모리 모듈을 추가, 이동 또는 제거하여 시스템에서 지원되는 구성으로 설정합니다. 173페이지의 "시스템 메모리"를 참조하십시오.
Caution! NVRAM_CLR jumper is installed on system board.	NVRAM_CLR 점퍼가 "on"으로 설정되어 있습니다.	NVRAM_CLR 점퍼를 "off"로 설정합니다. 점퍼 위치는 331페이지의 "블레이드 시스템 보드 점퍼 설정"을 참조하십시오.
CPUs with different cache sizes detected.	일치하지 않는 프로세서가 설치되었습니다.	두 프로세서의 캐시 크기가 같도록 올바른 버전의 프로세서를 설치합니다. 243페이지의 "프로세서"를 참조하십시오.

표 1-27. 블레이드 메시지 (계속)

메시지	원인	수정 조치
Decreasing available memory.	메모리 모듈에 오류가 있거나 잘못 설치되었습니다.	메모리 모듈이 모두 올바르게 설치되어 있는지 확인합니다. 318페이지의 "블레이드 메모리 문제 해결"을 참조하십시오.
DIMMs <A1-A8> disabled - SMI channel training failure.	메모리 모듈이 올바르게 장착되어 있지 않습니다. 메모리 모듈 커넥터나 프로세서 소켓이 먼지에 노출되었을 수 있습니다.	메모리 모듈을 다시 장착하거나 교체합니다. 173페이지의 "시스템 메모리"를 참조하십시오.
DIMMs <A1-A8> disabled - Memory Buffer communication error.	프로세서에 구부러진 핀이 있습니다.	메모리 모듈 커넥터와 프로세서 소켓이 깨끗한지 확인합니다. 프로세서에 구부러진 핀이 있는지 확인합니다. 프로세서에 구부러진 핀이 있는 경우 361페이지의 "지원 받기"를 참조하십시오.

표 1-27. 블레이드 메시지 (계속)

메시지	원인	수정 조치
DIMMs <A1-A8> disabled - MemBIST error.	메모리 모듈이 올바르게 장착되어 있지 않습니다.	메모리 모듈을 교체하거나 다시 장착합니다. 173페이지 의 "시스템 메모리"를 참조 하십시오.
DIMMs <A1-A8> disabled - MemBIST timeout.	메모리 모듈 커넥터가 먼 지에 노출되었을 수 있습 니다.	메모리 모듈 커넥터가 깨끗 하고 지원되는 메모리 모듈 을 올바른 구성으로 설치했 는지 확인합니다. 180페이지 의 "일반 메모리 모듈 설치 지침 - PowerEdge M910"을 참조하십시오.
DIMMs <A1-A8> disabled - Rank not found.	지원되지 않는 메모리 모 듈입니다.	
DIMMs <A1-A8> disabled - DIMM communication error.		
DIMMs <A1-A8> disabled - DDR training error.		
DIMMs <A1-A8> disabled - Simple memory test failure.		
DIMMs <A1-A8> disabled - No memory detected.	메모리 모듈이 올바르게 장착되어 있지 않습니다. 메모리 모듈 커넥터가 먼 지에 노출되었을 수 있습 니다. 지원되지 않는 메모리 모 듈입니다.	메모리 모듈을 교체하거나 다시 장착합니다. 173페이지 의 "시스템 메모리"를 참조 하십시오. 메모리 모듈이 동일하고 잠 금 단계(lock-step) 쌍인지 확 인합니다.
DIMMs <A1-A8> disabled - Invalid DIMM.	첫 번째 잠금 단계 쌍에 지 원되지 않는 메모리 모듈 이 있습니다.	180페이지의 "일반 메모리 모듈 설치 지침 - PowerEdge M910"을 참조하십시오. 메모리 모듈을 장착합니다. 173페이지의 "시스템 메모 리"를 참조하십시오.

표 1-27. 블레이드 메시지 (계속)

메시지	원인	수정 조치
DIMMs should be installed in pairs. Pairs must be matched in size, speed, and technology.	일치하지 않는 DIMM이 설치되었습니다. 메모리 모듈에 오류가 있거나 올바르게 설치되지 않았습니다. 시스템은 ECC 보호가 저하된 비정상적인 모드로 작동하게 됩니다. 채널 0에 설치된 메모리에만 액세스할 수 있습니다.	모든 메모리 모듈 쌍의 유형 및 크기가 동일하고 올바르게 설치되었는지 확인합니다. 173페이지의 "시스템 메모리"를 참조하십시오. 문제가 지속되면 318페이지의 "블레이드 메모리 문제 해결"을 참조하십시오.
DIMMs must be populated in sequential order beginning with slot 1. The following DIMM is electrically isolated: DIMM x.	위치로 인해 특정 DIMM이 시스템에 액세스할 수 없습니다. DIMM은 슬롯 1부터 시작하여 순서대로 장착되어야 합니다.	2, 4 또는 8개의 DIMM을 순서대로 설치합니다.
DIMM pairs must be matched in size, speed, and technology. The following DIMM pair is mismatched: DIMM [x] and DIMM [y].	일치하지 않는 DIMM이 설치되었습니다. 메모리 모듈에 오류가 있거나 올바르게 장착되지 않았습니다.	모든 메모리 모듈 쌍의 유형 및 크기가 동일하고 올바르게 설치되었는지 확인합니다. 173페이지의 "시스템 메모리" 및 318페이지의 "블레이드 메모리 문제 해결"을 참조하십시오.
Diskette read failure.	디스켓에 오류가 있거나 올바르게 장착되지 않았습니다.	디스켓을 교체합니다.
Drive not ready.	디스켓이 삽입되지 않았거나 디스켓 드라이브에 올바르게 삽입되지 않았습니다.	디스켓을 다시 삽입하거나 교체합니다.

표 1-27. 블레이드 메시지 (계속)

메시지	원인	수정 조치
Error: Incorrect memory configuration. DIMMs must be installed in pairs of matched memory size, speed, and technology.	일치하지 않는 DIMM이 설치되었습니다. 메모리 모듈에 오류가 있거나 올바르게 장착되지 않았습니다.	모든 메모리 모듈 쌍의 유형 및 크기가 동일하고 올바르게 설치되었는지 확인합니다. 173페이지의 "시스템 메모리"를 참조하십시오. 문제가 지속되면 318페이지의 "블레이드 메모리 문제 해결"을 참조하십시오.
Error: Incorrect memory configuration. System halted.	512MB 미만의 메모리가 설치되어 있습니다.	메모리 모듈을 추가하여 시스템에서 지원되는 구성으로 설정합니다. 173페이지의 "시스템 메모리"를 참조하십시오.
Error: Memory failure detected. Memory size reduced. Replace the faulty DIMM as soon as possible.	메모리 모듈에 오류가 있거나 올바르게 장착되지 않았습니다.	318페이지의 "블레이드 메모리 문제 해결"을 참조하십시오.
Error programming flexAddress (MAC) for bus, device, function.	FlexAddress(가상 MAC)는 지정된 장치에서 지원되지 않습니다.	참조용으로만 제공됩니다.
Error programming flexAddress (iSCSI MAC) for bus, device, function.	FlexAddress(가상 MAC)는 지정된 장치에서 지원되지 않습니다.	참조용으로만 제공됩니다.
Error resetting NIC after programming flexAddress for bus, device, function.	FlexAddress(가상 MAC)는 지정된 장치에서 지원되지 않습니다.	참조용으로만 제공됩니다.

표 1-27. 블레이드 메시지 (계속)

메시지	원인	수정 조치
FBD training error: The following branch has been disabled: Branch x.	특정 분기(채널)에 서로 호환되지 않는 DIMM이 포함되어 있습니다.	Dell에서 승인한 메모리만 사용합니다. 호환성을 보장하기 위해 dell.com 또는 Dell 판매처에서 직접 메모리 업그레이드 키트를 구입하는 것이 좋습니다.
Gate A20 failure.	키보드 컨트롤러(블레이드 보드)에 오류가 있습니다.	361페이지의 "지원 받기"를 참조하십시오.
General Failure.	운영 체제가 손상되었거나 잘못 설치되었습니다.	운영 체제를 다시 설치합니다.
HyperTransport error caused a system reset. Please check the system event log for details.	HyperTransport 오류입니다.	361페이지의 "지원 받기"를 참조하십시오.
Invalid flexAddress for bus, device, function.	FlexAddress(가상 MAC)는 지정된 장치에서 지원되지 않습니다.	참조용으로만 제공됩니다.
Keyboard controller failure.	키보드 컨트롤러(블레이드 보드)에 오류가 있습니다.	361페이지의 "지원 받기"를 참조하십시오.
Keyboard failure.	키보드 케이블이 느슨하거나 잘못 연결되었습니다.	키보드가 올바르게 연결되어 있는지 확인합니다. 문제가 지속되면 키보드를 교체합니다.

표 1-27. 블레이드 메시지 (계속)

메시지	원인	수정 조치
<p>Error 8602 - Auxiliary Device Failure.</p> <p>Verify that mouse and keyboard are securely attached to correct connectors.</p>	<p>마우스 또는 키보드 케이블이 느슨하거나 잘못 연결되었습니다.</p> <p>마우스 또는 키보드에 결함이 있습니다.</p>	<p>마우스 또는 키보드 케이블을 다시 연결합니다. 마우스 또는 키보드가 잘 작동하는지 확인합니다. 310페이지의 "USB 장치 문제 해결"을 참조하십시오.</p>
<p>Manufacturing mode detected.</p>	<p>시스템이 잘못 구성되어 있습니다.</p>	<p>NVRAM_CLR 점퍼를 "on"으로 설정하고 블레이드를 다시 부팅합니다. 점퍼 위치는 331페이지의 "블레이드 시스템 보드 점퍼 설정"을 참조하십시오.</p>
<p>Memory address line failure at address, read value expecting value.</p> <p>Memory double word logic failure at address, read value expecting value.</p> <p>Memory odd/even logic failure at start address to end address.</p> <p>Memory write/read failure at address, read value expecting value.</p>	<p>메모리 모듈이나 블레이드 보드에 오류가 있거나 메모리 모듈이 올바르게 설치되지 않았습니다.</p>	<p>메모리 모듈이 모두 올바르게 설치되어 있는지 확인합니다. 318페이지의 "블레이드 메모리 문제 해결"을 참조하십시오. 문제가 지속되면 361페이지의 "지원 받기"를 참조하십시오.</p>
<p>Memory mirroring enabled.</p>	<p>메모리 미러링이 활성화되었습니다.</p>	<p>참조용으로만 제공됩니다.</p>

표 1-27. 블레이드 메시지 (계속)

메시지	원인	수정 조치
Memory tests terminated by keystroke.	POST 도중 스페이스바 또는 <Esc> 키를 눌러 메모리 검사가 종료되었습니다.	참조용으로만 제공됩니다.
Keyboard data line failure.	키보드 케이블 커넥터가 느슨하거나 잘못 연결되었습니다. 키보드 또는 키보드/마우스 컨트롤러에 오류가 있을 수 있습니다.	키보드가 올바르게 연결되어 있는지 확인합니다. 문제가 지속되면 361페이지의 "지원 받기"를 참조하십시오.
Keyboard stuck key failure.	키보드 커넥터에 과전류가 감지되었습니다.	361페이지의 "지원 받기"를 참조하십시오.
Keyboard fuse has failed.	키보드 커넥터에 과전류가 감지되었습니다.	361페이지의 "지원 받기"를 참조하십시오.
No boot device available.	디스켓 드라이브, 광학 드라이브 또는 하드 드라이브가 없거나 오류가 있습니다.	시스템 설치 프로그램에서 Integrated Devices (내장형 장치) 구성 설정을 확인하고 부팅 장치에 대한 컨트롤러가 활성화되어 있는지 확인합니다. 135페이지의 "시스템 설치 프로그램 및 UEFI 부팅 관리자 사용"을 참조하십시오. 부팅 장치에 대한 컨트롤러가 활성화되어 있는지 확인하십시오. 문제가 지속되면 드라이브를 교체합니다. 267페이지의 "하드 드라이브"를 참조하십시오.
No boot sector on hard-disk drive.	운영 체제가 하드 드라이브에 없습니다.	시스템 설치 프로그램의 하드 드라이브 구성 설정을 확인합니다. 135페이지의 "시스템 설치 프로그램 및 UEFI 부팅 관리자 사용"을 참조하십시오.
No timer tick interrupt.	블레이드 보드에 오류가 있습니다.	361페이지의 "지원 받기"를 참조하십시오.
Not a boot diskette.	부팅 디스켓이 아닙니다.	부팅 디스켓을 사용합니다.

표 1-27. 블레이드 메시지 (계속)

메시지	원인	수정 조치
PCI BIOS failed to install.	메자닌 카드에 오류가 있거나 올바르게 설치되지 않았습니다.	메자닌 카드를 다시 장착합니다. 218페이지의 "I/O 모듈 메자닌 카드"를 참조하십시오. 문제가 지속되면 361페이지의 "지원 받기"를 참조하십시오.
Plug & Play Configuration Error.	PCI 장치를 초기화하는 중에 오류가 발생했습니다. 블레이드 보드에 오류가 있습니다.	NVRAM_CLR 접퍼를 "on"으로 설정하고 블레이드를 다시 부팅합니다. 접퍼 위치는 331페이지의 "블레이드 시스템 보드 접퍼 설정"을 참조하십시오. BIOS 업데이트를 확인합니다. 문제가 지속되면 361페이지의 "지원 받기"를 참조하십시오.
PCIe Training Error: Expected Link Width is x', Actual Link Width is x	지정된 슬롯에 설치된 PCIe 카드에 오류가 있거나 잘못 설치되었습니다.	지정된 슬롯 번호에 PCIe 카드를 다시 장착합니다. 320페이지의 "확장 카드 문제 해결"을 참조하십시오. 문제가 지속되면 361페이지의 "지원 받기"를 참조하십시오.
ROM bad checksum = address	확장 카드가 올바르게 설치되지 않았거나 결함이 있습니다.	확장 카드가 올바르게 설치되었는지 확인합니다. 320페이지의 "확장 카드 문제 해결"을 참조하십시오.
BIOS Update Attempt Failed.	BIOS 원격 업데이트에 실패했습니다.	BIOS 업데이트를 재시도합니다. 문제가 지속되면 361페이지의 "지원 받기"를 참조하십시오.
Invalid configuration information - please run SETUP program	CMOS 체크섬 오류입니다.	시스템 설치 프로그램을 실행하여 현재의 설정을 검토합니다. 135페이지의 "시스템 설치 프로그램 및 UEFI 부팅 관리자 사용"을 참조하십시오.

표 1-27. 블레이드 메시지 (계속)

메시지	원인	수정 조치
Read fault.	디스켓, 디스켓 드라이브 또는 광학 드라이브에 오류가 있습니다.	디스켓을 교체합니다. 드라이브 케이블이 올바르게 연결되어 있는지 확인합니다. 시스템에 설치된 적절한 드라이브에 대한 내용은 310페이지의 "USB 장치 문제 해결" 또는 319페이지의 "하드 드라이브 문제 해결"을 참조하십시오.
Remote Configuration update attempt failed.	블레이드에서 원격 구성 요청을 구현할 수 없습니다.	원격 구성을 재시도합니다.
Sector not found. Seek error. Seek operation failed.	디스켓 또는 하드 드라이브에 오류가 있습니다.	디스켓을 교체합니다. 문제가 지속되면 319페이지의 "하드 드라이브 문제 해결"을 참조하여 적절한 드라이브를 시스템에 설치하십시오.
Shutdown failure.	종료 검사 오류입니다.	메모리 모듈이 모두 올바르게 설치되어 있는지 확인합니다. 318페이지의 "블레이드 메모리 문제 해결"을 참조하십시오. 문제가 지속되면 361페이지의 "지원 받기"를 참조하십시오.
Spare bank enabled.	메모리 스페어링이 활성화되었습니다.	참조용으로만 제공됩니다.
System service update required.	iDRAC6 Enterprise 카드 플래시 메모리가 손상되었을 수 있습니다.	ftp.dell.com 또는 support.dell.com 에 있는 최신 버전을 사용하여 플래시 메모리를 복원합니다. 플래시 메모리의 필드 교체를 수행하기 위한 지침은 iDRAC6 사용 설명서를 참조하십시오.

표 1-27. 블레이드 메시지 (계속)

메시지	원인	수정 조치
The amount of system memory has changed.	메모리 모듈에 오류가 있습니다.	318페이지의 "블레이드 메모리 문제 해결"을 참조하십시오. 문제가 지속되면 361페이지의 "지원 받기"를 참조하십시오.
This system does not support processors greater than 95W.	지원되지 않는 프로세서가 설치되었습니다.	지원되는 버전의 프로세서로 교체합니다. 243페이지의 "프로세서"를 참조하십시오.
Time-of-day clock stopped.	전지 또는 블레이드 보드에 오류가 있습니다.	318페이지의 "블레이드 메모리 문제 해결"을 참조하십시오. 문제가 지속되면 361페이지의 "지원 받기"를 참조하십시오.
Time-of-day not set - please run SETUP program.	Time (시간) 또는 Date (날짜)가 정확하게 설정되지 않았습니다. 블레이드 보드 전지 오류입니다.	Time (시간) 및 Date (날짜) 설정을 확인합니다. 135페이지의 "시스템 설치 프로그램 및 UEFI 부팅 관리자 사용"을 참조하십시오. 문제가 지속되면 322페이지의 "NVRAM 백업 전지 문제 해결"을 참조하십시오.
Timer chip counter 2 failed.	블레이드 보드에 오류가 있습니다.	361페이지의 "지원 받기"를 참조하십시오.
TPM failure	TPM(신뢰할 수 있는 플랫폼 모듈) 기능이 실패했습니다.	361페이지의 "지원 받기"를 참조하십시오.

표 1-27. 블레이드 메시지 (계속)

메시지	원인	수정 조치
<p>TPM configuration operation is pending.</p> <p>Press (I) to Ignore OR (M) to Modify to allow this change and reset the system.</p> <p>WARNING: Modifying could prevent security</p>	<p>이 메시지는 TPM 구성 명령을 입력한 후 시스템이 재시작될 때 표시됩니다.</p>	<p>계속하려면 I 또는 M을 입력합니다.</p>
<p>TPM configuration operation honored. System will now reset</p>	<p>TPM 구성 작업 명령이 적용되었습니다.</p>	<p>참조용으로만 제공됩니다.</p>
<p>Unsupported CPU combination.</p>	<p>일치하지 않는 프로세서가 설치되었습니다.</p> <p>프로세서가 블레이드에서 지원되지 않습니다.</p>	<p>프로세서를 교체하여 두 프로세서를 일치시킵니다. 243 페이지의 "프로세서"를 참조하십시오.</p> <p>Dell 지원 웹 사이트 (support.dell.com)에서 BIOS 업데이트를 확인합니다.</p>
<p>Unsupported CPU stepping detected.</p>	<p>프로세서가 블레이드에서 지원되지 않습니다.</p>	<p>Dell 지원 웹 사이트 (support.dell.com)에서 BIOS 업데이트를 확인합니다. 문제가 지속되면 지원되는 프로세서를 설치합니다. 243 페이지의 "프로세서"를 참조하십시오.</p>
<p>CPU set to minimum frequency.</p>	<p>절전을 위해 의도적으로 프로세서 속도를 낮게 설정했을 수 있습니다.</p>	<p>의도적인 설정이 아니라면 다른 시스템 메시지를 확인하여 가능한 원인을 찾아봅니다.</p>

표 1-27. 블레이드 메시지 (계속)

메시지	원인	수정 조치
Memory set to minimum frequency.	절전을 위해 의도적으로 메모리 주파수를 낮게 설정했을 수 있습니다. 현재의 메모리 구성이 최소 주파수만 지원할 수도 있습니다.	의도적인 설정이 아니라면 다른 시스템 메시지를 확인하여 가능한 원인을 찾아봅니다. 메모리 구성이 더 높은 주파수를 지원하는지 확인합니다. 173페이지의 "시스템 메모리"를 참조하십시오.
Warning! A fatal error has caused system reset. Please check the event log for details.	지정되지 않은 오류입니다.	오류에 대한 자세한 내용은 시스템 이벤트 로그를 참조하십시오.
Warning! Following faulty DIMMs are disabled: DIMMxx, DIMMyy.	메모리 모듈에 오류가 있거나 올바르게 장착되지 않았습니다.	318페이지의 "블레이드 메모리 문제 해결"을 참조하십시오.
Warning! No microcode update loaded for processor n.	지원되지 않는 프로세서입니다.	Dell 지원 웹 사이트 (support.dell.com)에서 BIOS 펌웨어를 업데이트합니다.
Warning: The current memory configuration is not validated. Change it to the recommended memory configuration or press any key to continue.	메모리 구성 오류가 없지만, Dell에서 권장하는 메모리 구성이 아닙니다.	173페이지의 "시스템 메모리"를 참조하십시오.

표 1-27. 블레이드 메시지 (계속)

메시지	원인	수정 조치
Warning: The current memory configuration is not optimal. For more information on valid memory configurations, please see the Hardware Owner's Manual on the technical support site.	메모리 구성 오류가 없지만, Dell에서 권장하는 메모리 구성이 아닙니다.	173페이지의 "시스템 메모리"를 참조하십시오.
Unexpected interrupt in protected mode	DIMM이 잘못 장착되었거나 키보드/마우스 컨트롤러 칩에 오류가 있습니다.	메모리 모듈을 다시 장착합니다. 318페이지의 "블레이드 메모리 문제 해결"을 참조하십시오. 문제가 지속되면 361페이지의 "지원 받기"를 참조하십시오.
Write fault. Write fault on selected drive.	디스켓, 디스켓 드라이브 또는 광학 드라이브에 오류가 있습니다.	디스켓을 교체합니다. 드라이브 케이블이 올바르게 연결되어 있는지 확인합니다. 시스템에 설치된 적절한 드라이브에 대한 내용은 310페이지의 "USB 장치 문제 해결" 또는 319페이지의 "하드 드라이브 문제 해결"을 참조하십시오.

주: 이 표에서 사용된 약어 및 머리글자의 전체 이름은 support.dell.com/manuals의 *용어집*을 참조하십시오.

경고 메시지

경고 메시지는 가능한 문제를 경고하고 시스템이 작업을 계속하기 전에 응답할 것을 요청하는 메시지를 표시합니다. 예를 들면, 디스켓을 포맷하기 전에 디스켓에 있는 모든 데이터가 유실될 수 있음을 경고하는 메시지가 표시됩니다. 경고 메시지는 일반적으로 작업을 중단하며 y(예) 또는 n(아니오)을 입력하여 응답할 것을 요청합니다.



주: 경고 메시지는 응용프로그램 또는 운영 체제에서 생성됩니다. 자세한 내용은 운영 체제 또는 응용프로그램과 함께 제공된 설명서를 참조하십시오.

진단 메시지

시스템 진단 프로그램을 실행할 경우 오류 메시지가 표시될 수 있습니다. 이 항목에서는 진단 오류 메시지에 대한 내용을 다루지 않습니다. 361페이지의 "지원 받기"에 있는 진단 점검사항의 사본에 메시지를 기록한 다음 해당 항목의 지침에 따라 기술 지원을 요청하십시오.

경고 메시지

시스템 관리 소프트웨어는 해당 시스템에 대한 경고 메시지를 생성합니다. 경고 메시지에는 드라이브, 온도, 팬 및 전원 상태에 대한 정보, 상태, 경고 및 오류 메시지가 포함됩니다. 자세한 내용은 시스템 관리 소프트웨어 설명서를 참조하십시오.

시스템 설치 프로그램 및 UEFI 부팅 관리자 사용

시스템 설치 프로그램은 시스템 하드웨어를 관리하고 BIOS 수준 옵션을 지정할 수 있는 BIOS 프로그램입니다. 시스템 설치 프로그램을 사용하여 다음을 수행할 수 있습니다.

- 하드웨어를 추가 또는 제거한 후 NVRAM 설정 변경
- 시스템 하드웨어 구성 확인
- 내장형 장치 활성화 또는 비활성화
- 성능 및 전원 관리 임계값 설정
- 시스템 보안 관리

시스템 부팅 모드 선택

시스템 설치 프로그램을 사용하면 운영 체제를 설치하는 경우의 부팅 모드를 지정할 수도 있습니다.

- 기본값인 BIOS 부팅 모드는 표준 BIOS 수준 부팅 인터페이스입니다.
- UEFI 부팅 모드는 시스템 BIOS를 은폐하는 UEFI(Unified Extensible Firmware Interface) 사양에 기반하는 확장된 64비트 부팅 인터페이스입니다. 이 인터페이스에 대한 자세한 내용은 150페이지의 "UEFI 부팅 관리자 시작"을 참조하십시오.

시스템 설치 프로그램의 Boot Settings(부팅 설정) 화면에 있는 **Boot Mode** (부팅 모드) 필드에서 부팅 모드를 선택합니다(143페이지의 "Boot Settings(부팅 설정) 화면" 참조). 부팅 모드를 지정하면 시스템은 해당 모드로 부팅되고 사용자는 이 모드에서 운영 체제를 설치하게 됩니다. 운영 체제를 설치한 후 해당 운영 체제에 액세스하려면 동일한 부팅 모드(BIOS 또는 UEFI)로 시스템을 부팅해야 합니다. 해당 운영 체제를 다른 부팅 모드에서 부팅하려고 하면 시스템이 시작되는 즉시 정지하게 됩니다.



주: UEFI 부팅 모드에서 운영 체제를 설치하려면 해당 운영 체제가 UEFI와 호환되어야 합니다(예: Microsoft Windows Server 2008 x64 버전). DOS 및 32비트 운영 체제는 UEFI를 지원하지 않으므로 BIOS 부팅 모드에서만 설치할 수 있습니다.

시스템 설치 프로그램 시작

- 1 시스템을 켜거나 재시작합니다.
- 2 다음과 같은 메시지가 나타나면 즉시 <F2> 키를 누릅니다.
<F2> = System Setup
<F2> 키를 누르기 전에 운영 체제가 로드되기 시작하면 시스템이 부팅을 완료하게 한 다음 시스템을 재시작하고 다시 시도합니다.

오류 메시지에 응답

시스템이 부팅되는 동안 오류 메시지가 나타날 경우 메시지 내용을 기록합니다. 메시지에 대한 설명이나 오류 수정 조치 사항은 114페이지의 "시스템 메시지"를 참조하십시오.



주: 메모리 업그레이드를 설치한 후, 시스템을 처음 시작하면 메시지가 표시되는데 이는 정상적인 동작입니다.

시스템 설치 프로그램 탐색 키 사용

표 2-1. 시스템 설치 프로그램 탐색 키

키	동작
위쪽 화살표 키 또는 <Shift><Tab> 키 조합	이전 필드로 이동합니다.
아래쪽 화살표 키 또는 <Tab> 키	다음 필드로 이동합니다.
스페이스바, <+> 키, <-> 키, 왼쪽 및 오른쪽 화살표 키	필드의 여러 설정 사이에서 이동합니다. 필드에 해당 값을 직접 입력할 수도 있습니다.
<Esc>	변경 사항이 있을 경우 시스템 설치 프로그램을 종료하고 시스템을 재시작합니다.
<F1>	시스템 설치 프로그램의 도움말 파일을 표시합니다.



주: 대부분의 옵션에서 변경 사항은 즉시 적용되지 않고 기록되지만 하며 시스템을 재시작해야 적용됩니다.

시스템 설치 프로그램 옵션




주: 시스템 설치 프로그램의 옵션은 시스템 구성에 따라 변경됩니다.



주: 시스템 설치 프로그램 기본값은 각 해당 옵션 아래에 표시됩니다.

옵션	설명
System Time (시스템 시간)	시스템의 내부 클럭 시간을 설정합니다.
System Date (시스템 날짜)	시스템의 내부 달력 날짜를 설정합니다.
Memory Settings (메모리 설정)	138페이지의 "Memory Settings(메모리 설정) 화면"을 참조하십시오.
Processor Settings (프로세서 설정)	140페이지의 "Processor Settings(프로세서 설정) 화면"을 참조하십시오.
SATA Settings (SATA 설정)	142페이지의 "SATA Settings(SATA 설정) 화면(PowerEdge M610, M610x)"을 참조하십시오.
Boot Settings (부팅 설정)	143페이지의 "Boot Settings(부팅 설정) 화면"을 참조하십시오.
Integrated Devices (내장형 장치)	144페이지의 "Integrated Devices(내장형 장치) 화면"을 참조하십시오.
PCI IRQ Assignment (PCI IRQ 할당)	PCI 버스의 각 내장형 장치와 IRQ가 필요한 설치된 모든 확장 카드에 할당된 IRQ를 변경하는 화면을 표시합니다.
Serial Communication (직렬 통신)	146페이지의 "Serial Communication(직렬 통신) 화면"을 참조하십시오.
Power Management (전원 관리)	147페이지의 "Power Management(전원 관리) 화면(PowerEdge M915, M910, M710, M710HD, M610 및 M610x만 해당)"을 참조하십시오.
System Security (시스템 보안)	148페이지의 "System Security(시스템 보안) 화면"을 참조하십시오.
Keyboard NumLock (키보드 Num Lock 키) (기본값: On(켜기))	101 또는 102키 키보드(84키 키보드에는 해당되지 않음)에서 활성화된 Num Lock 모드로 시스템을 시작할지 여부를 지정합니다.

옵션	설명
Report Keyboard Errors(키보드 오류 보고) (기본값: Report (보고))	POST 동안 키보드 오류 보고를 활성화하거나 비활성화합니다. 키보드가 장착된 호스트 시스템의 경우 Report (보고)를 선택합니다. POST 동안 키보드 또는 키보드 컨트롤러와 관련된 모든 오류 메시지를 표시하지 않으려면 Do Not Report (보고 안 함)를 선택합니다. 키보드가 시스템에 장착되어 있는 경우 이러한 설정은 키보드 자체의 작동에 영향을 주지 않습니다.
F1/F2 Prompt on Error(오류 시 F1/F2 프롬프트)(기본값: Enables(활성화))	POST 동안 오류가 발생하면 시스템이 정지되도록 설정합니다. 이렇게 하면 정상적인 POST 동안 빠르게 스크롤되어 발견하기 어려운 이벤트를 살펴볼 수 있습니다. <F1> 키를 선택하여 계속하거나, <F2> 키를 선택하여 시스템 설치 프로그램을 시작할 수 있습니다.
	 주의 : 이 옵션을 Disabled(비활성화)로 설정하면 POST 동안 오류가 발생해도 시스템이 정지하지 않습니다. 심각한 오류의 경우 화면에 표시되고 시스템 이벤트 로그에 기록됩니다.

Memory Settings(메모리 설정) 화면

옵션	설명
System Memory Size (시스템 메모리 크기)	시스템 메모리의 크기를 표시합니다.
System Memory Type (시스템 메모리 종류)	시스템 메모리의 종류를 표시합니다.
System Memory Speed (시스템 메모리 속도)	시스템 메모리의 속도를 표시합니다.
System Memory Voltage(시스템 메모리 전압)(PowerEdge M915, M710HD)	시스템 메모리의 현재 작동 전압을 표시합니다.
Video Memory (비디오 메모리)	비디오 메모리의 크기를 표시합니다.
System Memory Testing(시스템 메모리 검사) (기본값: Enabled(활성화))	시스템 부팅 시 시스템 메모리 검사를 실행할지 여부를 지정합니다. 옵션으로 Enabled (활성화) 및 Disabled (비활성화)가 있습니다.

옵션	설명
Memory Operating Mode(메모리 작동 모드) (PowerEdge M710, M710HD, M610 및 M610x)	유효한 메모리 구성이 설치된 경우 이 필드에는 메모리 작동 유형이 표시됩니다. Optimizer Mode (최적화 모드)로 설정하면 메모리 성능 향상을 위해 두 개의 메모리 컨트롤러가 병렬 64비트 모드로 실행됩니다. Mirror Mode (미러 모드)로 설정하면 메모리 미러링이 활성화됩니다. Advanced ECC Mode (고급 ECC 모드)로 설정하면 다중 비트 고급 ECC를 실행하는 128비트 모드로 두 컨트롤러가 결합됩니다.
Memory Optimizer(메모리 최적화 프로그램) (기본값: Enabled (활성화))(PowerEdge M905, M805 및 M605)	Disabled (비활성화)로 설정하면 2개의 DRAM 컨트롤러가 128비트 모드로 작동하며 메모리 안정성이 향상됩니다. Enabled (활성화)로 설정하면 메모리 컨트롤러가 64비트 모드로 독립적으로 작동하여 메모리 성능이 최적화됩니다.
Redundant Memory (중복 메모리) (PowerEdge M910, M710HD 및 M600)	유효한 메모리 구성으로 설치되어 있으면 메모리 미러링이나 스페어 메모리를 활성화할 수 있습니다. 옵션으로 Mirror Mode (미러 모드), Spare Mode (스페어 모드) 및 Disabled (비활성화)가 있습니다. 주: Intel Xeon 5600 시리즈 프로세서가 설치된 M710HD 시스템은 메모리 스페어링을 지원합니다.
Redundant Memory (중복 메모리) (PowerEdge M915, M910, M905, M805 및 M605)	유효한 메모리 구성으로 설치되어 있으면 스페어 메모리를 활성화할 수 있습니다. 옵션으로 Spare Mode (스페어 모드) 및 Disabled (비활성화)가 있습니다.
Node Interleaving (노드 인터리빙) (기본값: Disabled (비활성화))	Disabled (비활성화)(기본값)로 설정하면 NUMA가 사용됩니다. Enabled (활성화)로 설정하면 메모리 인터리빙이 구현됩니다.
Memory Operating Voltage(메모리 작동 전압) (기본값: Auto (자동)) (PowerEdge M915 및 M710HD)	Auto (자동)로 설정하면 시스템은 설치된 메모리 모듈의 용량을 기반으로 하여 전압을 최적값으로 설정합니다. 또한 메모리 모듈이 다중 전압을 지원하는 경우 해당 메모리 모듈의 전압을 보다 높은 값(1.5V)으로 설정할 수도 있습니다.

Processor Settings(프로세서 설정) 화면

옵션	설명
64-bit(64비트)	프로세서에서 64비트 확장을 지원할지 여부를 지정합니다.
Core Speed(코어 속도)	프로세서의 코어 속도를 표시합니다.
Bus Speed(버스 속도)	프로세서의 버스 속도를 표시합니다.
HyperTransport Technology(HyperTransport 기술) (M915만 해당)	이 필드는 시스템에서 지원하는 HyperTransport I/O 링크 사양을 지정합니다. 시스템 보드 및 모든 프로세서가 HT 3을 지원할 경우, 이 필드는 HT 3 또는 HT 1로 설정될 수 있습니다. 그렇지 않으면 이 필드는 읽기 전용이며, HT 3으로 설정될 수 없습니다.
HT Assist(HT 지원) (M915만 해당) (기본값: 단일 프로세서 시스템의 경우 Disabled(비활성화), 다중 프로세서 시스템의 경우 Enabled(활성화))	Enabled(활성화) 로 설정된 경우, 시스템은 브로드캐스트 프로브를 필터링하여 다중 노드 시스템에서 HyperTransport I/O 링크 대역폭과 성능을 향상시킵니다. 주: 프로브 필터는 둘 이상의 프로세서로 시스템이 작동하고 모든 프로세서가 프로브 필터를 지원하는 경우에만 활성화됩니다. 프로세서가 하나만 설치되어 있으면 두 노드 모두 1067MHz 이상의 속도로 작동해야 합니다.
Logical Processor (논리 프로세서) (기본값: Enabled(활성화))	Enabled(활성화) 로 설정하면 프로세서 코어당 두 논리 프로세서가 모두 활성화됩니다. Disabled(비활성화) 로 설정하면 코어당 하나의 논리 프로세서만 활성화됩니다.
Virtualization Technology(가상화 기술)(기본값: Disabled(비활성화))	주: 시스템이 가상화 소프트웨어를 사용하지 않는 경우 이 기능을 비활성화합니다. 프로세서가 가상화 기술을 지원할 경우 표시됩니다. Enabled(활성화) 로 설정할 경우 프로세서 설계 시 통합된 가상화 기술을 가상화 소프트웨어에서 사용할 수 있습니다. 이 기능은 가상화 기술을 지원하는 소프트웨어를 설치한 경우에만 사용할 수 있습니다.
DMA Virtualization(DMA 가상화)(M915만 해당) (기본값: Disabled(비활성화))	Enabled(활성화) 로 설정된 경우 DMA 재매핑 및 가상화를 위한 추가적 하드웨어 기능을 사용할 수 있습니다.

옵션	설명
DRAM Prefetcher(DRAM 프리페치)(M915만 해당) (기본값: Enabled (활성화))	노스브리지의 DRAM 프리페치 장치를 켜거나 끕니다.
Adjacent Cache Line Prefetch(인접 캐시 라인 프리페치) (기본값: Enabled (활성화))	순차 메모리 액세스를 위한 시스템 최적화를 활성화하거나 비활성화합니다.
Hardware Prefetch Training on Software Prefetch(소프트웨어 프리페치에서 하드웨어 프리페치 트레이닝) (M915만 해당) (기본값: Enabled (활성화))	Enabled (활성화)로 설정된 경우 시스템에서 프리페치 요청의 진전이 감지되면 하드웨어 프리페처는 소프트웨어 프리페치를 포함합니다.
Hardware Prefetcher(하드웨어 프리페처) (기본값: Enabled (활성화))	하드웨어 프리페처를 활성화하거나 비활성화합니다.
DCU Streamer Prefetcher(DCU 스트리머 프리페처) (기본값: Enabled (활성화))	DCU 스트리머 프리페처를 활성화하거나 비활성화합니다.
Data Reuse(데이터 재사용)	캐시의 데이터 재사용을 활성화하거나 비활성화합니다.
Execute Disable (실행 비활성화) (기본값: Enabled (활성화))	Enabled (활성화)로 설정하면 Execute Disable Memory Protection Technology(실행 비활성화 메모리 보호 기술)가 활성화됩니다.
Number of Cores per Processor(프로세서당 코어 수) (기본값: All (모두))	All (모두)로 설정하면 각 프로세서의 코어가 모두 활성화됩니다.

옵션	설명
Intel<R> QPI Bandwidth Priority(Intel<R> QPI 대역폭 우선 순위)	대역폭 우선 순위를 Compute(계산)로 설정합니다.
Turbo Mode (Turbo 모드)	프로세서에서 지원하는 경우 Turbo Mode (Turbo 모드)를 활성화하거나 비활성화합니다.
C1E(M915만 해당)	Enabled (활성화)로 설정된 경우 유휴 상태의 프로세서는 최소 성능 상태로 전환됩니다.
C States(C 상태) (기본값: Enabled (활성화))	Enabled (활성화)로 설정하면 프로세서가 모든 전원 상태에서 작동할 수 있습니다.
Processor X Family-Model-Stepping (프로세서 X 제품군-모델-스테핑)	각 프로세서의 제품군 및 모델 번호를 표시합니다. 코어 속도, 캐시 메모리 크기 및 프로세서의 코어 수가 하위 메뉴로 표시됩니다.

SATA Settings(SATA 설정) 화면 (PowerEdge M610, M610x)

옵션	설명
Embedded SATA (내장형 SATA) (기본값: ATA Mode (ATA 모드))	ATA Mode (ATA 모드)로 설정하면 내장형 SATA 컨트롤러가 활성화됩니다. Off (끄기)로 설정하면 컨트롤러가 비활성화됩니다.
Port A(포트 A) (기본값: Auto (자동))	Auto (자동)로 설정하면 SATA 포트 A에 연결된 장치에 대한 BIOS 지원이 활성화됩니다. Off (끄기)로 설정하면 장치에 대한 BIOS 지원이 비활성화됩니다.
Port B(포트 B) (기본값: Auto (자동))	Auto (자동)로 설정하면 SATA 포트 B에 연결된 장치에 대한 BIOS 지원이 활성화됩니다. Off (끄기)로 설정하면 장치에 대한 BIOS 지원이 비활성화됩니다.

Boot Settings(부팅 설정) 화면

옵션	설명
Boot Mode(부팅 모드) (기본값: BIOS) (PowerEdge M915, M910, M710, M710HD, M610 및 M610x)	운영 체제에서 Unified Extensible Field Interface를 지원하는 경우 이 옵션을 UEFI로 설정합니다. 이 필드를 BIOS로 설정하면 UEFI를 지원하지 않는 운영 체제와의 호환성을 유지할 수 있습니다. 주: 이 필드를 UEFI로 설정하면 Boot Sequence(부팅 순서) , Hard-Disk Drive Sequence(하드 디스크 드라이브 순서) 및 USB Flash Drive Emulation Type(USB 플래시 드라이브 에뮬레이션 유형) 필드가 비활성화됩니다.
Boot Sequence(부팅 순서)	Boot Mode(부팅 모드) 를 BIOS로 설정한 경우 이 필드는 시스템 시작에 필요한 운영 체제 파일의 위치를 시스템에 제공합니다. Boot Mode(부팅 모드) 를 UEFI로 설정한 경우 시스템을 다시 부팅하고 메시지가 나타나면 F11 키를 눌러 UEFI 부팅 관리자 유틸리티에 액세스할 수 있습니다.
Hard-Disk Drive Sequence(하드 디스크 드라이브 순서)	시스템을 시작하는 동안 BIOS가 시스템의 하드 드라이브에서 부팅을 시도하는 순서를 지정합니다.
USB Flash Drive Emulation Type (USB 플래시 드라이브 에뮬레이션 유형) (기본값: Auto(자동))	USB 플래시 드라이브에 대한 에뮬레이션 유형을 결정합니다. Hard disk(하드 디스크) 로 설정하면 USB 플래시 드라이브가 하드 드라이브로 작동할 수 있습니다. Floppy(플로피) 로 설정하면 USB 플래시 드라이브가 이동식 디스켓 드라이브로 작동할 수 있습니다. Auto(자동) 로 설정하면 에뮬레이션 유형을 자동으로 선택합니다.
Boot Sequence Retry (부팅 순서 재시도) (기본값: Disabled (비활성화))	이 필드가 활성화된 시스템이 부팅에 실패하는 경우 시스템은 30초 후에 부팅을 다시 시도합니다.

Integrated Devices(내장형 장치) 화면

옵션	설명
Integrated SAS Controller (내장형 SAS 컨트롤러) 또는 Integrated RAID controller(내장형 RAID 컨트롤러) (기본값: Enabled (활성화))	내장형 SAS 또는 RAID 컨트롤러를 활성화합니다.
User Accessible USB Ports(사용자 액세스 가능 USB 포트) (기본값: All Ports On (모든 포트 켜기))	시스템의 USB 포트를 활성화하거나 비활성화합니다. 옵션으로 All Ports On (모든 포트 켜기) 또는 All Ports Off (모든 포트 끄기)가 있습니다.
Internal USB Port (내부 USB 포트) (PowerEdge M915, M910, M710, M710HD, M610 및 M610x)	시스템의 내부 USB 포트를 활성화하거나 비활성화합니다.
Internal SD Card Port (내부 SD 카드 포트) (PowerEdge M915, M910, M905, M805, M710, M710HD, M610 및 M610x)	시스템의 내부 SD 카드 포트를 활성화하거나 비활성화합니다. 주: 하이퍼바이저가 설치되어 있는 경우 이 포트를 사용합니다.
중복성 (기본값: Disabled (비활성화)) (M915, M910 및 M710HD)	IDSDM(Internal Dual SD Module)의 미러 모드를 활성화하거나 비활성화합니다. 주: Mirror Mode (미러 모드)로 설정한 경우 iDRAC 6 카드의 vFlash 기능을 사용할 수 없게 되고 카드가 IDSDM의 보조 SD 카드(SD2)로 설정됩니다.
Embedded NICn and NICn(내장형 NICn 및 NICn)	내장형 NIC1 및 NIC2를 활성화하거나 비활성화합니다. 시스템을 다시 부팅해야만 변경 사항이 적용됩니다.

옵션	설명
Embedded Gb NICx (내장형 Gb NICx) (기본값: Enabled with PXE (PXE를 통해 활성화))	시스템의 내장형 Gb NIC를 활성화하거나 비활성화합니다. 옵션으로 Enabled (활성화), Enabled with PXE (PXE를 통해 활성화), Enabled with iSCSI Boot (iSCSI 부팅을 통해 활성화) 및 Disabled (비활성화)가 있습니다. PXE가 지원되면 네트워크에서 시스템을 부팅할 수 있습니다. 시스템을 다시 부팅해야만 변경 사항이 적용됩니다.
Embedded NIC1 and NIC2(내장형 NIC1 및 NIC2) (기본값: Enabled (활성화))	시스템의 내장형 NIC1 및 NIC2 컨트롤러를 활성화하거나 비활성화합니다. 주: M710HD의 경우 NIC1/NIC2 및 NIC3/NIC4 컨트롤러를 활성화하거나 비활성화할 수 있습니다.
MAC Address (MAC 주소)	특정 내장형 NIC에 대한 MAC 주소를 표시합니다. 이 필드에는 사용자 선택 가능한 설정이 없습니다.
iSCSI MAC Address (iSCSI MAC 주소)	특정 내장형 NIC에 대한 iSCSI MAC 주소를 표시합니다 (Enabled with iSCSI Boot (iSCSI 부팅을 통해 활성화)가 활성화되어 있는 경우).이 필드에는 사용자 선택 가능한 설정이 없습니다.
Capability Detected (감지된 기능)	시스템 보드의 NIC 하드웨어 키 소켓에 설치된 하드웨어 키로 제공되는 기능을 표시합니다. 주: 일부 기능은 추가적인 드라이버를 설치해야 할 수 있습니다.
OS Watchdog Timer (OS Watchdog 타이머) (기본값: Disabled (비활성화))	Enabled (활성화)로 설정할 경우 타이머 만료에 따라 시스템이 잠기면 운영 체제가 시스템을 재시작합니다. Disabled (비활성화)로 설정할 경우 시스템이 잠기면 타이머가 설정되지 않고 OS가 잠금 시 시스템을 재시작하지 않습니다.
I/OAT DMA Engine(I/OAT DMA 엔진)(기본값: Disabled (비활성화))(PowerEdge M910, M710, M610x, M610, M600)	Enabled (활성화)로 설정하면 이 기술을 지원하는 네트워크 컨트롤러에 대해 I/O Acceleration Technology 기능이 활성화됩니다.
Embedded Video Controller(내장형 비디오 컨트롤러)(기본값: Enabled (활성화))	이 옵션은 항상 Enabled (활성화)로 설정해야 합니다.

옵션	설명
SR-IOV-Global Enable(SR-IOV-Global 사용)(PowerEdge M915 만 해당)(기본값: 비활성화)	SR-IOV(Single Root I/O Virtualization) 장치의 BIOS 구성을 활성화하거나 비활성화합니다.

PCI IRQ Assignments(PCI IRQ 할당) 화면

옵션	설명
<PCIe device> (<PCIe 장치>)	<+> 및 <-> 키를 사용하여 주어진 장치에 대한 IRQ 를 수동으로 선택할 수 있습니다. 또는 시스템 시작 시 BIOS에서 IRQ 값을 선택하도록 하려면 Default (기본값)를 선택합니다.

Serial Communication(직렬 통신) 화면

블레이드에 포함된 단일 직렬 포트(COM1)는 IMC를 통한 콘솔 재지정에 사용할 수 있습니다.

옵션	설명
Serial Communication (직렬 통신) (기본값: Off (끄기))	옵션으로 On with Console Redirection (콘솔 재지정으로 켜기), On without Console Redirection (콘솔 재지정 없이 켜기) 및 Off (끄기)가 있습니다.
Serial Port Address (직렬 포트 주소) (기본값: COM1)	직렬 포트 주소를 COM1 또는 COM2 로 설정합니다.
Failsafe Baud Rate(안전 보드율) (기본값: 115200)	원격 터미널과 자동으로 보드율을 협상할 수 없는 경우 콘솔 재지정에 사용되는 안전 보드율을 표시합니다.
Remote Terminal Type (원격 터미널 유형) (기본값: VT 100/VT 220)	VT 100/VT 220 또는 ANSI 를 선택합니다.
Redirection After Boot (부팅 후 재지정) (기본값: Enabled (활성화))	시스템이 운영 체제로 부팅된 후 BIOS 콘솔 재지정을 활성화하거나 비활성화합니다.

Power Management(전원 관리) 화면 (PowerEdge M915, M910, M710, M710HD, M610 및 M610x 만 해당)

옵션	설명
Power Management (전원 관리)	<p>옵션으로는 OS Control(OS 제어), Active Power Controller(활성 전원 컨트롤러), Custom(사용자 정의), Maximum Performance(최대 성능)가 있습니다.</p> <p>OS Control(OS 제어), Active Power Controller(활성 전원 컨트롤러) 또는 Static Management Performance(정적 관리 성능)를 선택하는 경우 BIOS에서는 이 화면의 나머지 옵션을 미리 구성합니다. Custom(사용자 정의)을 선택한 경우 각 옵션을 독립적으로 구성할 수 있습니다.</p>
CPU Power and Performance Management (CPU 전원 및 성능 관리)	<p>옵션으로 OS DBPM, System DBPM(시스템 DBPM), Maximum Performance(최대 성능) 또는 Minimum Power(최소 전원)가 있습니다.</p>
Fan Power and Performance Management (팬 전원 및 성능 관리)	<p>옵션으로 Maximum Performance(최대 성능) 또는 Minimum Power(최소 전원)가 있습니다.</p>
Memory Power and Performance Management (메모리 전원 및 성능 관리)	<p>옵션으로 Maximum Performance(최대 성능), 지정한 주파수 또는 Minimum Performance(최소 성능)가 있습니다.</p>

System Security(시스템 보안) 화면

옵션	설명
System Password (시스템 암호)	암호 보안 기능의 현재 상태를 표시하고 새 시스템 암호를 할당 및 확인하도록 합니다. 주: 자세한 내용은 151페이지의 "시스템 암호 사용"을 참조하십시오.
Setup Password (설치 암호)	설치 암호를 사용하여 시스템 설치 프로그램에 대한 액세스를 제한합니다. 주: 자세한 내용은 151페이지의 "시스템 암호 사용"을 참조하십시오.
Password Status (암호 상태) (기본값: Unlocked (잠금 해제))	Setup Password (설치 암호)가 할당되어 있고 이 필드가 Locked (잠금)로 설정된 경우 시스템 시작 시 시스템 암호를 변경하거나 비활성화할 수 없습니다. 주: 자세한 내용은 151페이지의 "시스템 암호 사용"을 참조하십시오.
TPM Security(TPM 보안) (기본값: Off (끄기))	시스템에서 신뢰할 수 있는 플랫폼 모듈(TPM) 보고를 설정합니다. Off (끄기)로 설정하는 경우 TPM의 존재 여부가 운영 체제에 보고되지 않습니다. On with Pre-boot Measurements (사전 부팅 검사를 통해 켜기)로 설정하는 경우 시스템에서는 TPM을 운영 체제에 보고하고 사전 부팅 검사를 POST 중에 TPM에 저장합니다. On without Pre-boot Measurements (사전 부팅 검사 없이 켜기)로 설정하는 경우 시스템에서는 운영 체제에 TPM을 보고하고 사전 부팅 검사를 무시합니다.
TPM Activation (TPM 활성화) (기본값: No Change (변경 없음))	Activate (활성화)로 설정하는 경우 TPM이 기본 설정으로 활성화됩니다. Deactivate (비활성화)로 설정하는 경우 TPM이 비활성화됩니다. No Change (변경 없음) 상태에서는 아무런 동작도 시작되지 않습니다. TPM의 작동 상태는 변경되지 않은 상태로 유지됩니다(TPM에 대한 모든 사용자 설정이 유지됨). 주: TPM Security (TPM 보안)를 Off (끄기)로 설정하는 경우 이 필드는 읽기 전용입니다.

옵션	설명
TPM Clear(TPM 지우기) (기본값: No(아니오))	<p>주: TPM을 지우면 TPM의 모든 암호화 키가 손실됩니다. 이 옵션은 운영 체제로 부팅하는 것을 방지하므로 암호화 키를 복원할 수 없는 경우 데이터가 손실됩니다. 이 옵션을 활성화하기 전에 TPM 키를 백업합니다.</p> <p>Yes(예)로 설정하는 경우 모든 TPM 내용이 지워집니다.</p> <p>주: TPM Security(TPM 보안)를 Off(끄기)로 설정하는 경우 이 필드는 읽기 전용입니다.</p>
Power Button(전원 단추) (기본값: Enabled (활성화))	<p>Enabled(활성화)로 설정하는 경우 전원 단추로 시스템 전원을 켜거나 끌 수 있습니다. ACPI를 지원하는 운영 체제의 경우 전원이 꺼지기 전에 순서대로 종료료 수행합니다.</p> <p>Disabled(비활성화)로 설정하는 경우 전원 단추로 시스템 전원을 켜는 동작만 할 수 있습니다.</p> <p>주: Power Button(전원 단추) 옵션을 Disabled(비활성화)로 설정하는 경우에도 전원 단추를 사용하여 시스템을 켤 수 있습니다.</p>
AC Power Recovery (AC 전원 복구) (기본값: Last(마지막))	<p>시스템이 전원 복원 시에 어떻게 반응할지 지정합니다.</p> <p>Last(마지막)로 설정하는 경우 시스템은 마지막 전원 상태로 돌아갑니다. On(켜기)으로 설정하면 전원이 복원된 후 시스템이 켜집니다. Off(끄기)로 설정하면 전원이 복원된 후에도 시스템이 계속 꺼져 있습니다.</p>

Exit(종료) 화면


<Esc> 키를 눌러 시스템 설치 프로그램을 종료하면 Exit(종료) 화면에 다음과 같은 옵션이 표시됩니다.


- Save Changes and Exit(변경 사항 저장 및 종료)
- Discard Changes and Exit(변경 사항 취소 및 종료)
- Return to Setup(설치 프로그램으로 돌아가기)

UEFI 부팅 관리자 시작

- 1 시스템을 켜거나 재시작합니다.
- 2 다음과 같은 메시지가 나타나면 <F11> 키를 누릅니다.

<F11> = UEFI Boot Manager

 **주:** USB 키보드가 활성화되어 있지 않으면 시스템에서 응답하지 않습니다.

 **주:** 시스템 설치 프로그램의 Boot Mode(부팅 모드) 옵션을 UEFI로 설정해야 UEFI Boot Manager(UEFI 부팅 관리자)에 액세스할 수 있습니다.

<F11> 키를 누르기 전에 운영 체제가 로드되기 시작하면 시스템이 부팅을 완료하게 한 다음 시스템을 재시작하고 다시 시도합니다.

UEFI Boot Manager(UEFI 부팅 관리자) 화면

옵션	설명
Continue(계속)	이 옵션을 선택하면 현재 부팅 옵션이 나열된 순서대로 실행됩니다.
<Boot options> (<부팅 옵션>)	현재 부팅 옵션 목록이 별표와 함께 표시됩니다. 사용할 부팅 옵션을 선택한 다음 <Enter> 키를 누릅니다.
UEFI Boot Settings (UEFI 부팅 설정)	부팅 옵션을 추가, 삭제, 활성화, 비활성화 및 변경하거나 원타임 부팅 옵션을 실행할 수 있습니다.
System Utilities (시스템 유틸리티)	기존 시스템 설치 프로그램, 시스템 서비스 및 BIOS 수준 부팅 옵션에 액세스할 수 있습니다.

UEFI Boot Settings(UEFI 부팅 설정) 화면

옵션	설명
Add Boot Option (부팅 옵션 추가)	새 부팅 옵션을 추가합니다.
Delete Boot Option (부팅 옵션 삭제)	기존 부팅 옵션을 삭제합니다.
Enable/Disable Boot Option (부팅 옵션 활성화/비활성화)	부팅 옵션 목록에서 부팅 옵션을 활성화하거나 비활성화합니다.
Change Boot Option (부팅 옵션 변경)	부팅 옵션 목록에서 순서를 변경합니다.
One-Time Boot From File (파일에서 원타임 부팅)	부팅 옵션 목록에 포함되지 않은 원타임 부팅 옵션을 설정합니다.

System Utilities(시스템 유틸리티) 화면

옵션	설명
System Setup (시스템 설치 프로그램)	다시 부팅 없이 시스템 설치 프로그램에 액세스합니다.
System Services (시스템 서비스)	시스템을 재시작하고 Unified Server Configurator에 액세스합니다. 이를 통해 시스템 진단 프로그램 같은 유틸리티를 실행할 수 있습니다. 자세한 내용은 Unified Server Configurator <i>사용 설명서</i> 를 참조하십시오.
BIOS Boot Manager (BIOS 부팅 관리자)	다시 부팅 없이 BIOS 수준 부팅 옵션 목록에 액세스합니다.
Reboot System (시스템 다시 부팅)	시스템을 재시작합니다.

시스템 및 설치 암호 기능

본 시스템은 시스템 암호 기능이 활성화되지 않은 상태로 제공됩니다. 시스템 암호 보호를 활성화한 상태로만 시스템을 작동하십시오.



주: 암호 기능은 시스템 데이터에 대한 기본적인 수준의 보안을 제공합니다.



주: 실행 중인 시스템을 그대로 두고 자리를 비우는 경우 누구나 시스템에 저장된 데이터에 액세스할 수 있습니다.

시스템 암호 사용

시스템 암호가 할당된 경우 시스템 시작 이후 시스템 암호를 입력하라는 메시지가 나타나며 해당 암호를 가진 사용자만 시스템을 제한 없이 사용할 수 있습니다.

시스템 암호 할당

시스템 암호를 할당하기 전에 먼저 시스템 설치 프로그램을 시작하여 **System Password**(시스템 암호) 옵션을 확인합니다.

시스템 암호가 할당되어 있으면 **System Password**(시스템 암호)가 **Enabled**(활성화)로 설정된 것입니다. **Password Status**(암호 상태)가 **Unlocked**(잠금 해제)로 설정되어 있는 경우 시스템 암호를 변경할 수 있습니다. **Locked**(잠금)로 설정되어 있는 경우 시스템 암호를 변경할 수 없습니다. 시스템 보드의 암호 점퍼를 비활성화하면 **System Password**(시스템 암호)가 **Disabled**(비활성화)로 설정되므로 암호를 변경하거나 새 암호를 입력할 수 없습니다.


시스템 암호를 할당하지 않고 시스템 보드의 암호 점퍼가 활성화 위치에 있는 경우 **System Password**(시스템 암호)는 **Not Enabled**(활성화되지 않음)로 설정되고 **Password Status**(암호 상태)는 **Unlocked**(잠금 해제)로 설정됩니다. 시스템 암호를 할당하려면 다음을 수행하십시오.

- 1 **Password Status**(암호 상태)가 **Unlocked**(잠금 해제)인지 확인합니다.
- 2 **System Password**(시스템 암호) 옵션을 선택하고 <Enter> 키를 누릅니다.
- 3 새 시스템 암호를 입력합니다.


암호는 최대 32자까지 사용할 수 있습니다.

암호를 입력하면 자리 표시자가 필드에 표시됩니다.


암호는 대소문자를 구분하지 않고 할당됩니다. 일부 키 조합은 유효하지 않습니다. 유효하지 않은 키 조합을 입력하면 시스템에서 경고음이 발생합니다. 입력한 문자를 지우려면 <Backspace> 키 또는 왼쪽 화살표 키를 누릅니다.

 **주:** 시스템 암호를 할당하지 않고 필드에서 나오려면 <Enter> 키를 눌러 다른 필드로 이동하거나 단계 5를 완료하기 전에 <Esc> 키를 누릅니다.

- 4 <Enter> 키를 누릅니다.
- 5 암호를 확인하려면 암호를 다시 입력하고 <Enter> 키를 누릅니다.
System Password(시스템 암호) 설정이 **Enabled**(활성화)로 변경됩니다. 시스템 설치 프로그램을 종료하고 시스템을 사용합니다.
- 6 암호 보호 기능이 적용되도록 지금 시스템을 다시 부팅하거나 작업을 계속 진행합니다.

 **주:** 암호 보호 기능은 시스템을 다시 부팅해야만 적용됩니다.

시스템 암호를 사용하여 시스템 보안

 **주:** 설치 암호(154페이지의 "설치 암호 사용" 참조)를 할당하면 시스템 암호 대신 설치 암호를 사용할 수 있습니다.

Password Status(암호 상태)가 **Unlocked**(잠금 해제)인 경우 암호 보안 기능을 활성화된 채로 두거나 암호 보안 기능을 비활성화할 수 있습니다.

암호 보안 기능을 활성 상태로 두려면 다음을 수행하십시오.

- 1 시스템을 켜거나 <Ctrl><Alt> 키 조합을 눌러 시스템을 다시 부팅합니다.
- 2 암호를 입력하고 <Enter> 키를 누릅니다.

암호 보안 기능을 비활성화하려면 다음을 수행하십시오.

- 1 시스템을 켜거나 <Ctrl><Alt> 키 조합을 눌러 시스템을 다시 부팅합니다.
- 2 암호를 입력하고 <Ctrl><Enter> 키 조합을 누릅니다.

Password Status(암호 상태)를 **Locked**(잠금)로 설정하는 경우 다시 부팅 시에 메시지가 나타나면 암호를 입력하고 <Enter> 키를 누릅니다.

잘못된 시스템 암호를 입력하면 암호를 다시 입력하라는 메시지가 표시됩니다. 올바른 암호를 입력할 수 있는 기회는 세 번입니다. 잘못된 암호를 세 번 입력하면 시스템이 정지되었다는 오류 메시지가 나타나고 시스템이 종료됩니다.

시스템을 종료하고 재시작한 후에도 올바른 암호를 입력할 때까지 이 오류 메시지가 계속 표시됩니다.



주: 시스템이 무단으로 변경되는 것을 방지하려면 **System Password**(시스템 암호) 및 **Setup Password**(설치 암호) 옵션과 함께 **Password Status**(암호 상태) 옵션을 사용할 수 있습니다.

기존 시스템 암호 변경

- 1 POST 중에 <F2> 키를 눌러 시스템 설치 프로그램을 시작합니다.
- 2 **System Security**(시스템 보안) 화면을 선택합니다.
- 3 **Password Status**(암호 상태)가 **Unlocked**(잠금 해제)로 설정되어 있는지 확인합니다.
- 4 두 암호 필드에 새 시스템 암호를 입력합니다.

암호가 삭제된 경우 **System Password**(시스템 암호) 필드가 **Not Enabled**(활성화되지 않음)로 변경됩니다.

설치 암호 사용

설치 암호 할당

Setup Password(설치 암호)가 **Not Enabled**(활성화되지 않음)로 설정되어 있는 경우에만 설치 암호를 할당할 수 있습니다. 설치 암호를 할당하려면 Setup Password(설치 암호) 옵션을 선택하고 <+> 또는 <-> 키를 누릅니다. 암호를 입력하고 확인하라는 메시지가 표시됩니다.



주: 설치 암호는 시스템 암호와 동일하게 지정할 수 있습니다. 두 암호를 다르게 설정할 경우 시스템 암호 대신 설치 암호를 사용할 수는 있지만 설치 암호 대신 시스템 암호를 사용할 수는 없습니다.

암호는 최대 32자까지 사용할 수 있습니다.

암호를 입력하면 자리 표시자가 필드에 표시됩니다.

암호는 대소문자를 구분하지 않고 할당됩니다. 일부 키 조합은 유효하지 않습니다. 유효하지 않은 키 조합을 입력하면 시스템에서 경고음이 발생합니다. 입력한 문자를 지우려면 <Backspace> 키 또는 왼쪽 화살표 키를 누릅니다.

암호를 확인하면 Setup Password(설치 암호) 설정이 **Enabled**(활성화)로 변경됩니다. 다음에 시스템 설치 프로그램을 시작하면 설치 암호를 입력하라는 메시지가 표시됩니다.

Setup Password(설치 암호) 옵션에 대한 변경 사항은 시스템을 재시작하지 않아도 즉시 적용됩니다.

활성화된 설치 암호를 사용하여 시스템 작동

Setup Password(설치 암호)를 **Enabled**(활성화)로 설정한 경우 시스템 설치 프로그램의 옵션을 변경하기 전에 설치 암호를 정확하게 입력해야 합니다.

잘못된 암호를 계속하여 세 번 이상 입력할 경우 시스템 설치 프로그램 화면을 볼 수는 있으나 변경할 수 없습니다. **System Password**(시스템 암호) 설정이 **Enabled**(활성화)가 아니고 시스템 암호가 **Password Status**(암호 상태) 옵션을 통해 잠기지 않은 경우에는 예외적으로 시스템 암호를 할당할 수 있습니다. 그러나 이 경우에도 기존의 시스템 암호를 변경하거나 비활성화할 수는 없습니다.



주: 시스템 암호가 무단으로 변경되지 않도록 하려면 Setup Password(설치 암호) 옵션과 Password Status(암호 상태) 옵션을 결합하여 사용할 수 있습니다.

기존 설치 암호 삭제 또는 변경

- 1 시스템 설치 프로그램을 시작하고 **System Security**(시스템 보안)를 선택합니다.
- 2 **Setup Password**(설치 암호)를 선택하고 <Enter> 키를 눌러 설치 암호 창에 액세스합니다. <Enter> 키를 두 번 눌러 기존의 설치 암호를 지웁니다.
설정이 **Not Enabled**(활성화되지 않음)로 변경됩니다.
- 3 설치 암호를 새로 할당하려면 154페이지의 "설치 암호 할당"에 설명된 절차를 수행하십시오.

블레이드 구성요소 설치

권장 도구

이 항목의 절차를 수행하려면 다음 항목이 필요할 수 있습니다.

- #1 및 #2 십자 드라이버
- T8 및 T10 별 드라이버
- 손목 접지대

블레이드 분리 및 설치

블레이드 분리

- 1 OS 명령어 또는 CMC를 사용하여 블레이드의 전원을 끈 다음 전원이 꺼졌는지 확인합니다.

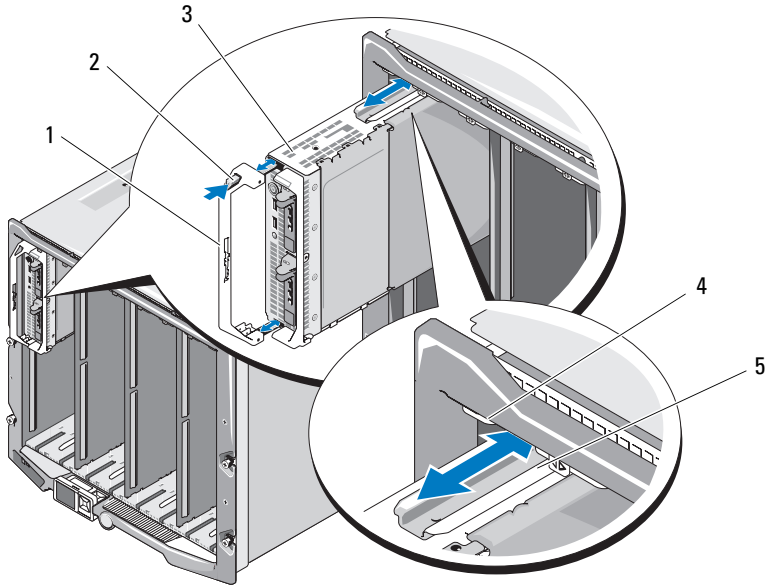
블레이드 전원이 꺼지면 전면 패널의 전원 표시등이 꺼집니다.
그림 1-13을 참조하십시오.

- 2 전체 높이 블레이드 3 또는 4나 절반 높이 블레이드 11 또는 12를 제거하기 전에 LCD 화면에 사고로 인한 손상이 발생하지 않도록 LCD 패널을 저장소 위치로 돌립니다.
- 3 핸들에 있는 분리 단추를 누릅니다. 그림 3-1 또는 그림 3-2를 참조하십시오.
- 4 핸들을 밖으로 당겨 인클로저에서 블레이드를 잠금 해제합니다.
- 5 블레이드를 인클로저 밖으로 밀니다.
- 6 I/O 커넥터 덮개를 I/O 커넥터 위에 설치합니다.

△ 주의 : I/O 커넥터 핀을 보호하려면 인클로저에서 블레이드를 분리할 때마다 I/O 커넥터 덮개를 설치합니다. (전체 높이 블레이드의 경우 커넥터 덮개가 2개 필요합니다.)

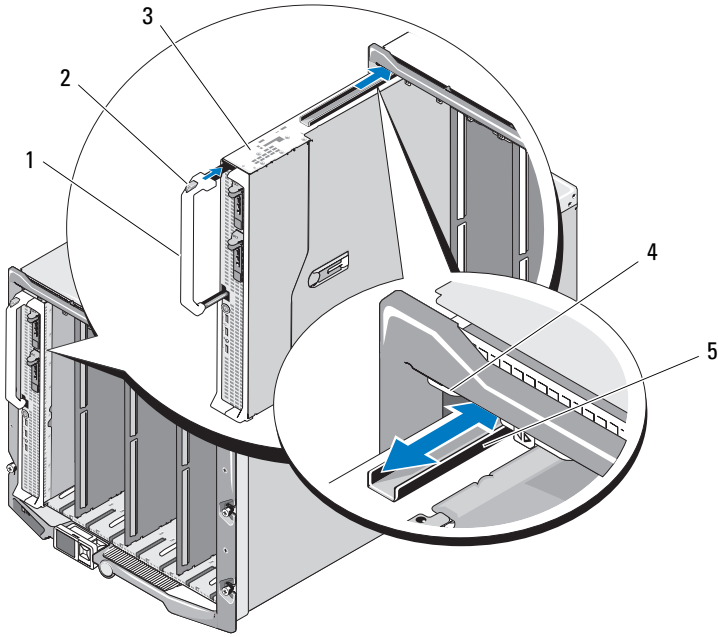
△ 주의 : 블레이드를 영구적으로 분리하려는 경우 블레이드 보호물을 설치합니다. (전체 높이 블레이드의 경우 블레이드 보호물이 2개 필요합니다.) 블레이드 보호물을 설치하지 않고 장시간 시스템을 작동하면 인클로저가 과열될 수 있습니다. 161 페이지의 "블레이드 보호물 설치"를 참조하십시오.

그림 3-1. 절반 높이 블레이드 분리 및 설치



- | | | | |
|---|-----------------------------------|---|---------------------|
| 1 | 블레이드 핸들 | 2 | 분리 단추 |
| 3 | 블레이드 | 4 | M1000e 인클로저의 가이드 레일 |
| 5 | 블레이드 (또는 블레이드 보
호물) 의 가이드 레일 | | |

그림 3-2. 전체 높이 블레이드 분리 및 설치



- | | | | |
|---|--------------|---|---------------------|
| 1 | 블레이드 핸들 | 2 | 분리 단추 |
| 3 | 블레이드 | 4 | M1000e 인클로저의 가이드 레일 |
| 5 | 블레이드의 가이드 레일 | | |

블레이드 설치

- 1 새 블레이드를 설치하려면 I/O 커넥터에서 플라스틱 덮개를 분리하여 나중에 사용할 수 있도록 보관합니다. 그림 3-3을 참조하십시오.
- 2 핸들이 블레이드 왼쪽에 오도록 블레이드를 놓습니다.
- 3 8개의 상단 베이 중 하나에 블레이드를 설치하려면 블레이드 상단 가장 자리의 가이드 레일을 맞춰 인클로저의 플라스틱 가이드 사이에 들어 가게 합니다.

8개의 하단 베이 중 하나에 절반 높이 블레이드를 설치하려면 M1000e 인클로저의 바닥에 있는 가이드 레일과 블레이드의 가장자리를 맞춥니다.

전체 높이 블레이드를 베이 1 또는 2에 설치하거나 절반 높이 블레이드를 베이 12 또는 13에 설치하려면 LCD 화면에 사고로 인한 손상이 발생하지 않도록 LCD 모듈을 수평 저장소 위치로 돌립니다.

- 4 핸들이 블레이드에 걸려 제자리에 잠길 때까지 인클로저로 블레이드를 밀어 넣습니다.

블레이드 보호물 분리 및 설치

△ 주의 : 블레이드를 영구적으로 분리하려는 경우 블레이드 보호물을 설치합니다. (전체 높이 블레이드의 경우 블레이드 보호물이 2 개 필요합니다.) 블레이드 보호물을 설치하지 않고 장시간 시스템을 작동하면 인클로저가 과열될 수 있습니다. 161 페이지의 "블레이드 보호물 설치" 를 참조하십시오.

블레이드 보호물 분리

8개의 상단 베이 중 하나에서 블레이드 보호물을 분리하려면, 보호물 면판의 위쪽 가장자리에 있는 청색 래치를 누르고 보호물을 인클로저 밖으로 밀어냅니다.

8개의 하단 베이 중 하나에서 블레이드 보호물을 분리하려면, 보호물 면판의 아래쪽 가장자리에 있는 청색 래치를 누르고 보호물을 인클로저 밖으로 밀어냅니다.

블레이드 보호물 설치

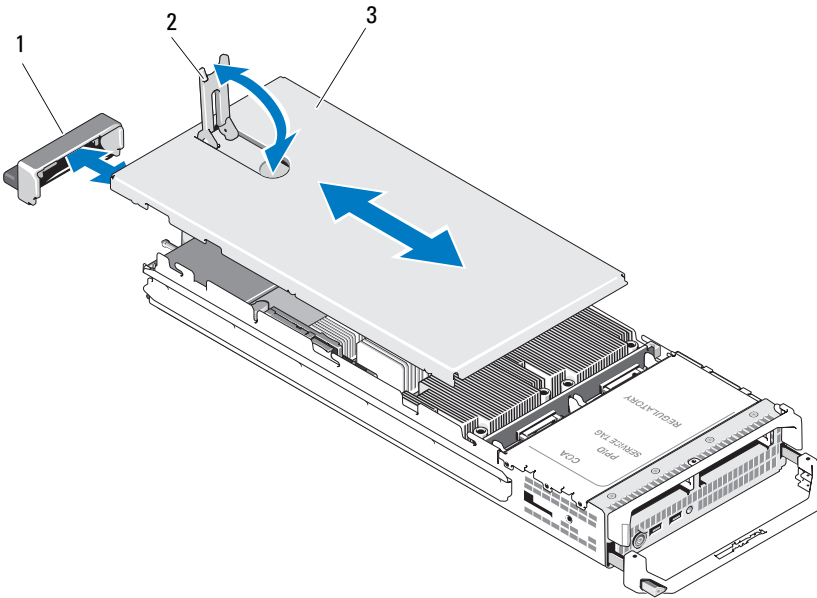
- 1 가이드 레일이 위쪽을 향하도록 보호물을 잡습니다(그림 3-1의 세부 정보 참조).
- 2 인클로저에 보호물을 설치합니다.
 - 8 개의 상단 베이 중 하나에 블레이드 보호물을 설치하려면, 블레이드 보호물 위쪽 가장자리의 금속 가이드 레일을 맞춰 인클로저의 플라스틱 가이드 사이에 들어가게 합니다 (그림 3-1 의 세부 정보 참조).
 - 8 개의 하단 베이 중 하나에 블레이드 보호물을 설치하려면, 보호물의 가장자리를 M1000e 인클로저의 바닥에 있는 플라스틱 가이드 레일에 맞춘 다음 아래쪽 래치가 맞물릴 때까지 보호물을 인클로저에 밀어 넣습니다.

블레이드 열기 및 닫기

블레이드 열기

- 1 인클로저에서 블레이드를 분리합니다. 157페이지의 "블레이드 분리"를 참조하십시오.
- 2 I/O 커넥터 덮개를 설치합니다. 그림 3-3을 참조하십시오.
전체 높이 블레이드의 경우 커넥터 덮개가 2개 필요합니다.
- 3 덮개 분리 래치가 위쪽을 향하도록 그림 3-3에 설명된 것처럼 블레이드의 방향을 맞춥니다.
- 4 덮개 분리 래치를 올리고 덮개를 블레이드 후면 쪽으로 멈출 때까지 밀어냅니다.
- 5 덮개를 블레이드에서 조심스럽게 들어 냅니다.

그림 3-3. 블레이드 열기 (PowerEdge M600 표시됨)



- 1 I/O 커넥터 덮개
- 3 샷시 덮개

- 2 덮개 분리 래치

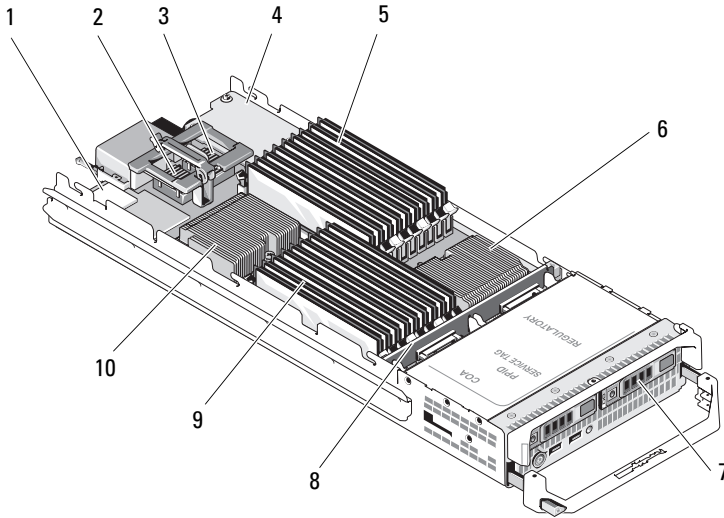
블레이드 닫기

- 1 블레이드 내부에 도구나 부품이 남아 있지 않는지 확인합니다.
- 2 인클로저 가장자리의 노치를 덮개의 안쪽 면에 있는 덮개 맞춤 핀에 맞춥니다.
- 3 이러한 덮개 분리 래치가 완전히 열렸는지 확인하고 덮개를 인클로저로 내려 놓습니다.
- 4 덮개 분리 래치가 덮개의 표면에 닿을 때까지 래치를 단습니다.

시스템 내부

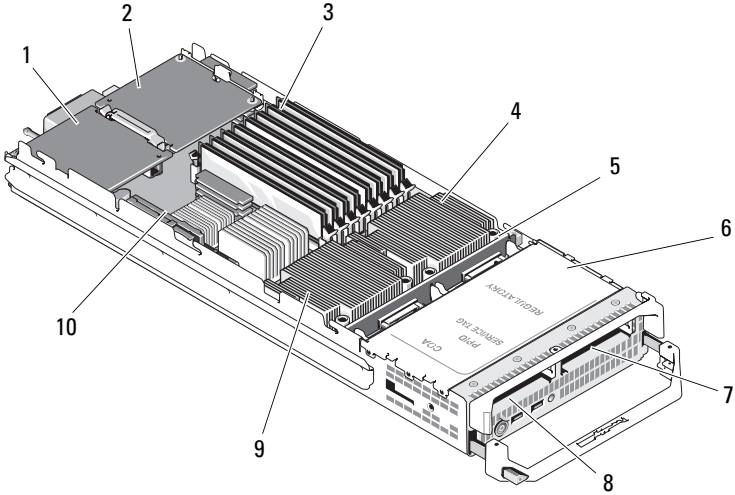
그림 3-4 ~ 그림 3-12에서는 블레이드의 내부 구성요소를 보여 줍니다.

그림 3-4. 절반 높이 블레이드 내부 (PowerEdge M710HD)



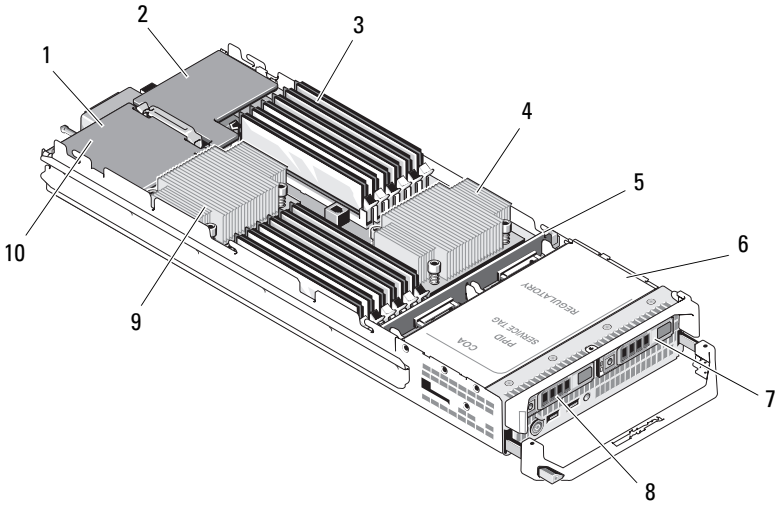
- | | | | |
|---|---------------------------|----|---------------------------|
| 1 | iDRAC6 Enterprise 카드 | 2 | 메자닌 카드 1(선택 사양) - 패브릭 C |
| 3 | 메자닌 카드 2(선택 사양) - 패브릭 B | 4 | 네트워크 도터 카드 |
| 5 | 메모리 모듈 (A1 - A9) | 6 | 프로세서 CPU2 및 방열판 |
| 7 | 하드 드라이브 (2 개) | 8 | 하드 드라이브 후면판 |
| 9 | 메모리 모듈 (B1 - B9) | 10 | 프로세서 CPU1 및 방열판 |

그림 3-5. 절반 높이 블레이드 내부 (PowerEdge M600)



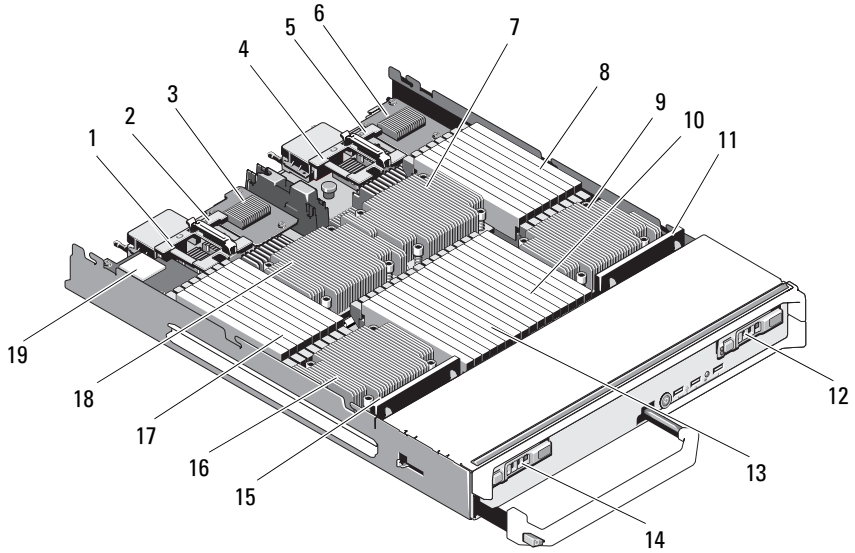
- | | | | |
|---|---------------------------|----|-------------------------------|
| 1 | 패브릭 C 메자닌 카드
(선택 사양) | 2 | 패브릭 B 메자닌 카드
(선택 사양) |
| 3 | 메모리 모듈 | 4 | 프로세서 CPU1 및 방열판 |
| 5 | 하드 드라이브 후면판 | 6 | 저장소 컨트롤러 카드 (드라이브
베이 아래) |
| 7 | 하드 드라이브 1 | 8 | 하드 드라이브 0 |
| 9 | 프로세서 CPU2 및 방열판 | 10 | 비디오 라이저 카드 |

그림 3-6. 절반 높이 블레이드 내부 (PowerEdge M610)



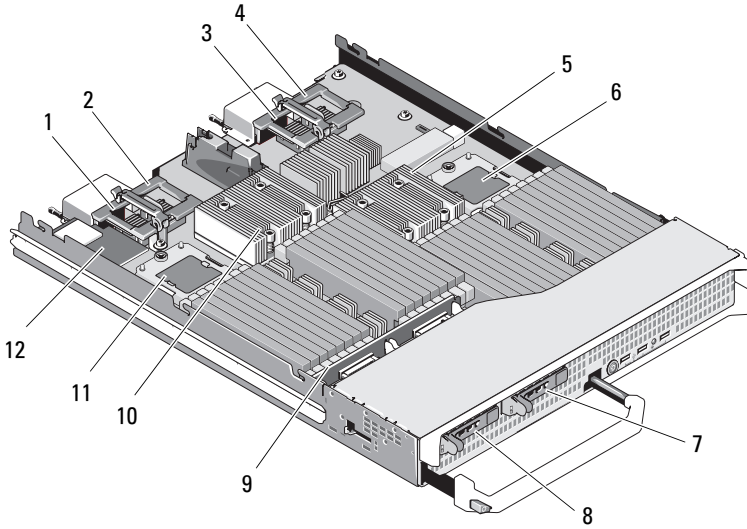
- | | | | |
|---|---------------------------------|----|---------------------------------------|
| 1 | 메자닌 카드 Mezz3_Fab_C
(선택 사양) | 2 | 메자닌 카드 - Mezz4_Fab_B
(선택 사양) |
| 3 | 메모리 모듈 | 4 | 프로세서 CPU2 및 방열판 |
| 5 | 하드 드라이브 후면판 | 6 | 저장소 컨트롤러 카드 (드라이브 베이 아래) |
| 7 | 하드 드라이브 1 | 8 | 하드 드라이브 0 |
| 9 | 프로세서 CPU1 및 방열판 | 10 | iDRAC6 Enterprise 카드 (메자닌
카드 아래) |

그림 3-7. 전체 높이 블레이드 내부 (PowerEdge M915)



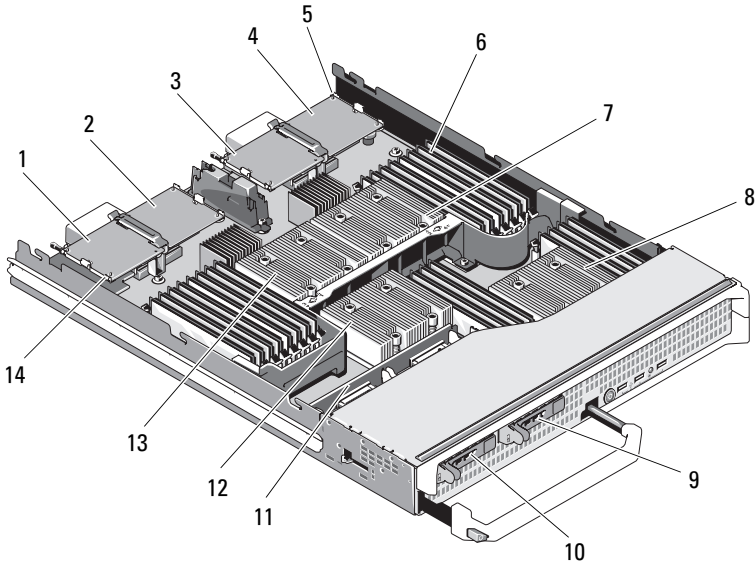
- | | | | |
|----|---------------------------------|----|-----------------------------|
| 1 | 메자닌 카드 Mezz1_Fab_C
(선택 사양) | 2 | 메자닌 카드 - Mezz2_Fab_B(선택 사양) |
| 3 | LOM 라이저 A | 4 | 메자닌 카드 Mezz3_Fab_C(선택 사양) |
| 5 | 메자닌 카드 - Mezz4_Fab_B
(선택 사양) | 6 | LOM 라이저 B |
| 7 | 프로세서 CPU2 및 방열판 | 8 | 메모리 모듈
(CPU 2) |
| 9 | 프로세서 CPU4 및 방열판 | 10 | 메모리 모듈
(CPU 4) |
| 11 | 하드 드라이브 후면판 2 | 12 | 하드 드라이브 1 |
| 13 | 메모리 모듈
(CPU 3) | 14 | 하드 드라이브 0 |
| 15 | 하드 드라이브 후면판 1 | 16 | 프로세서 CPU3 및 방열판 |
| 17 | 메모리 모듈
(CPU 1) | 18 | 프로세서 CPU1 및 방열판 |
| 19 | iDRAC6 Enterprise 카드 | | |

그림 3-8. 전체 높이 블레이드 내부 (PowerEdge M910)



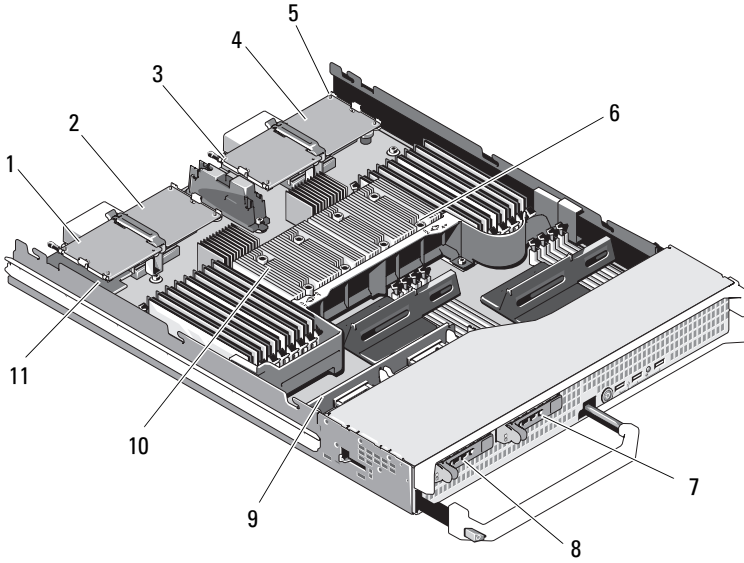
- | | | | |
|----|---------------------------|----|---------------------------|
| 1 | 메자닌 카드 1(선택 사양) - 패브릭 C | 2 | 메자닌 카드 2(선택 사양) - 패브릭 B |
| 3 | 메자닌 카드 3(선택 사양) - 패브릭 C | 4 | 메자닌 카드 4(선택 사양) - 패브릭 B |
| 5 | 프로세서 CPU2 및 방열판 | 6 | 프로세서 CPU4 |
| 7 | 하드 드라이브 1 | 8 | 하드 드라이브 0 |
| 9 | 하드 드라이브 후면판 | 10 | 프로세서 CPU1 및 방열판 |
| 11 | 프로세서 CPU3 | 12 | iDRAC6 Enterprise 카드 |

그림 3-9. 전체 높이 블레이드 내부 (PowerEdge M905)



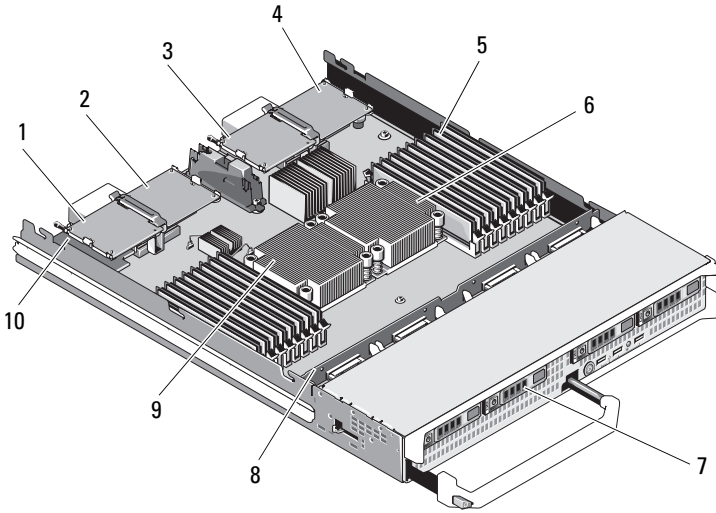
- | | | | |
|----|---------------------------|----|---------------------------|
| 1 | 메자닌 카드 1(선택 사양) - 패브릭 C | 2 | 메자닌 카드 2(선택 사양) - 패브릭 B |
| 3 | 메자닌 카드 3(선택 사양) - 패브릭 C | 4 | 메자닌 카드 4(선택 사양) - 패브릭 B |
| 5 | SD 카드 위치 | 6 | 메모리 모듈 |
| 7 | 프로세서 CPU2 및 방열판 | 8 | 프로세서 CPU4 및 방열판 |
| 9 | 하드 드라이브 1 | 10 | 하드 드라이브 0 |
| 11 | 하드 드라이브 후면판 | 12 | 프로세서 CPU3 및 방열판 |
| 13 | 프로세서 CPU1 및 방열판 | 14 | 비디오 라이저 카드 |

그림 3-10. 전체 높이 블레이드 내부 (PowerEdge M805)



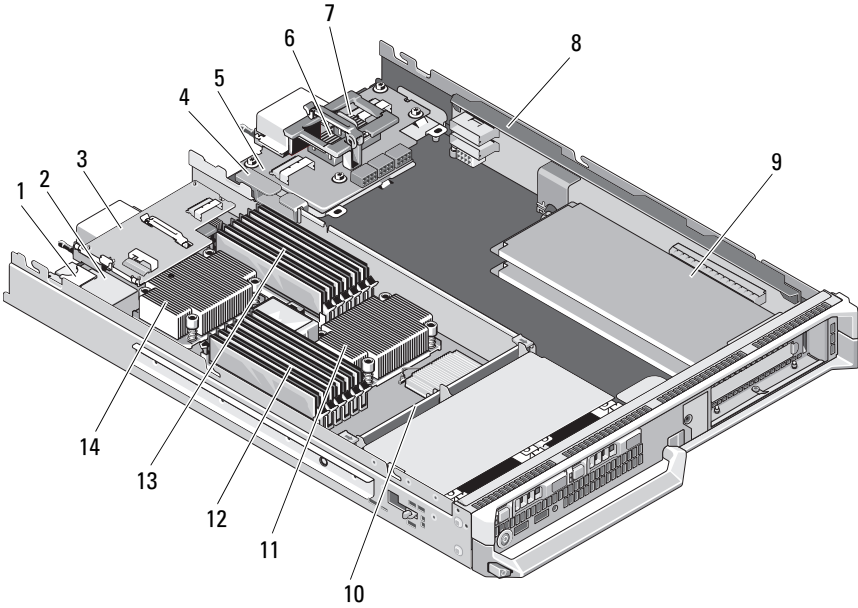
- | | | | |
|----|---------------------------|----|---------------------------|
| 1 | 메자닌 카드 1(선택 사양) - 패브릭 C | 2 | 메자닌 카드 2(선택 사양) - 패브릭 B |
| 3 | 메자닌 카드 3(선택 사양) - 패브릭 C | 4 | 메자닌 카드 4(선택 사양) - 패브릭 B |
| 5 | SD 카드 위치 | 6 | 프로세서 CPU2 및 방열판 |
| 7 | 하드 드라이브 1 | 8 | 하드 드라이브 0 |
| 9 | 하드 드라이브 후면판 | 10 | 프로세서 CPU1 및 방열판 |
| 11 | 비디오 라이저 카드 | | |

그림 3-11. 전체 높이 블레이드 내부 (PowerEdge M710)



- | | | | |
|---|---------------------------|----|------------------------------------|
| 1 | 메자닌 카드 1(선택 사양) - 패브릭 C | 2 | 메자닌 카드 2(선택 사양) - 패브릭 B |
| 3 | 메자닌 카드 3(선택 사양) - 패브릭 C | 4 | 메자닌 카드 4(선택 사양) - 패브릭 B |
| 5 | 메모리 모듈 | 6 | 프로세서 CPU2 및 방열판 |
| 7 | 하드 드라이브 (4 개) | 8 | 하드 드라이브 후면판 |
| 9 | 프로세서 CPU1 및 방열판 | 10 | iDRAC6 Enterprise 카드 (메자닌 카드 아래) |

그림 3-12. 전체 높이 블레이드 내부 (PowerEdge M610x)



- | | | | |
|----|----------------------------------|----|------------------------------|
| 1 | 내부 SD vFlash 카드 슬롯 | 2 | iDRAC6 Enterprise 카드 |
| 3 | 메자닌 인터페이스 카드 | 4 | 케이블 관리 클립 |
| 5 | 중앙판 인터페이스 카드 | 6 | 메자닌 카드 Mezz1_Fab_C1(선택 사양) |
| 7 | 메자닌 카드 Mezz2_Fab_B1
(선택 사양) | 8 | PCIe 라이저 |
| 9 | 표준 PCIe 카드 또는 PCIe 확장
카드 보호물 | 10 | 하드 드라이브 후면판 |
| 11 | 프로세서 CPU2 및 방열판 | 12 | 메모리 모듈 (B1 - B6) |
| 13 | 메모리 모듈 (A1 - A6) | 14 | 프로세서 CPU1 및 방열판 |

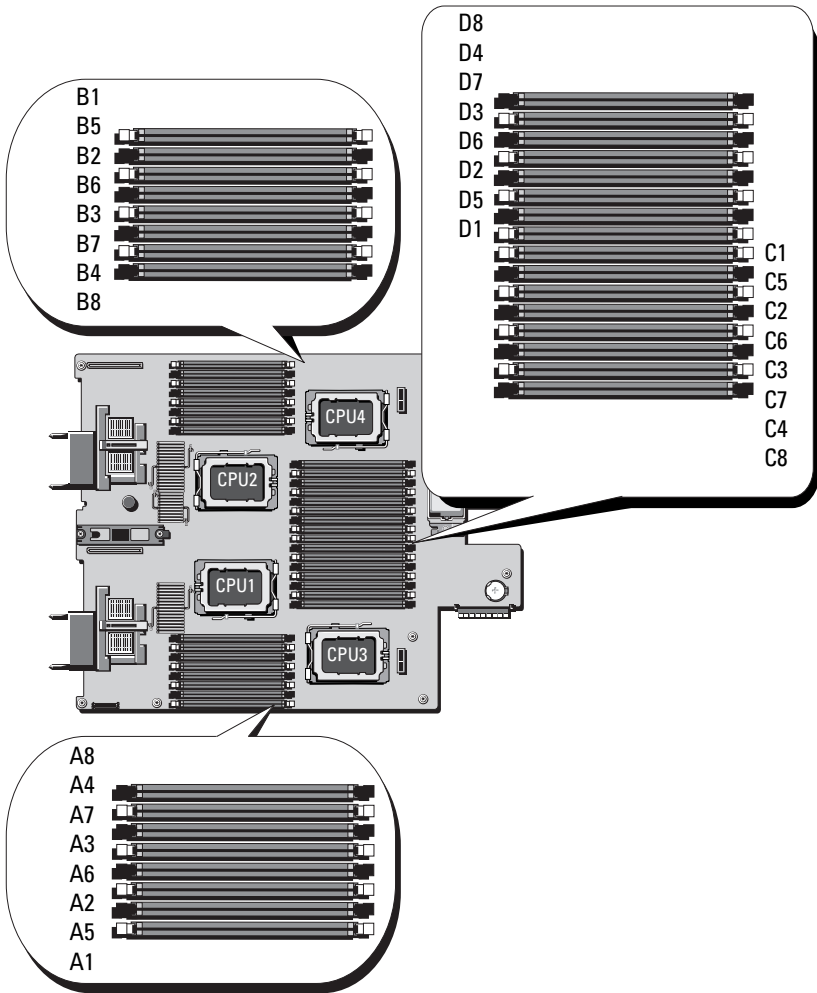
시스템 메모리

시스템 메모리 - PowerEdge M915

시스템 보드에는 32개의 메모리 소켓이 프로세서당 4개 채널로 구성되어 있고, 각 채널에는 2개의 LV DIMM이 있습니다. 이 구성에서 허용되는 최대 메모리 구성은 다음과 같습니다.

채널당 1GB, 2GB, 4GB, 8GB 및 16GB LV DIMM이 지원되며 총 512GB까지 사용할 수 있습니다. 단일 등급, 이중 등급 및 4중 등급 RDIMM이 지원됩니다.

그림 3-13. 메모리 위치 - PowerEdge M915




일반 메모리 모듈 설치 지침 - PowerEdge M915

시스템 성능을 최적화하려면 시스템 메모리를 구성할 때 다음 지침을 준수하십시오.

△ 주의 : 사용하지 않는 메모리 소켓에 메모리 모듈 보호물을 설치하여 적절한 냉각용 공기 흐름을 유지해야 합니다 .

- 메모리 모듈은 각 메모리 모듈 세트의 처음 두 소켓에서 시작하여 쌍으로 설치되어야 합니다. 이러한 소켓은 흰색 고정 레버로 표시되어 있습니다.
- 각 프로세서에 대한 메모리 구성은 같아야 합니다.
- 잠금 단계(lock-step) 쌍(같은 색의 레버)을 이루는 메모리 모듈은 크기, 속도 및 기술이 동일해야 합니다.
- 4중 등급 메모리 모듈이 단일 또는 이중 등급 메모리 모듈과 혼합하여 사용되면 4중 등급 메모리 모듈은 흰색 분리 레버가 있는 소켓에 설치되어야 합니다.
- 크기가 다른 메모리 모듈 쌍이 설치된 경우 용량이 더 큰 메모리 모듈을 낮은 번호의 슬롯에 설치해야 합니다.
- 프로세서가 4개인 시스템에서는 32개의 메모리 모듈이 설치된 경우에만 메모리 스페어링이 지원됩니다.
- 프로세서가 2개인 시스템에서는 16개의 메모리 모듈이 설치된 경우에만 메모리 스페어링이 지원됩니다.

표 3-1. PowerEdge M915 메모리 구성 예

 **주:** DIMM A1 - A8은 프로세서 1에 할당되고 DIMM B1 - B8은 프로세서 2에 할당되는 식으로 구성됩니다.

총 실제 메모리	프로세서 개수	메모리 모듈 - 개수 및 종류	메모리 스페어링 지원	메모리 모듈 위치
8GB	2	1GB 8개	N	A1, A2, A3, A4, B1, B2, B3, B4
16GB	2	2GB 8개	N	A1, A2, A3, A4, B1, B2, B3, B4
16GB	4	1GB 16개	N	A1, A2, A3, A4, B1, B2, B3, B4, C1, C2, C3, C4, D1, D2, D3, D4
32GB	2	2GB 16개	Y	A1, A2, A3, A4, A5, A6, A7, A8, B1, B2, B3, B4, B5, B6, B7, B8
32GB	4	2GB 16개	N	A1, A2, A3, A4, B1, B2, B3, B4, C1, C2, C3, C4, D1, D2, D3, D4

총 실제 메모리	프로세서 개수	메모리 모듈 - 개수 및 종류	메모리 스페어링 지원	메모리 모듈 위치
64GB	2	4GB 16개	Y	A1, A2, A3, A4, A5, A6, A7, A8, B1, B2, B3, B4, B5, B6, B7, B8
64GB	4	4GB 16개	N	A1, A2, A3, A4, B1, B2, B3, B4, C1, C2, C3, C4, D1, D2, D3, D4
96GB	2	4GB 8개 및 8GB 8개	N	A1, A2, A3, A4, B1, B2, B3, B4, A5, A6, A7, A8, B5, B6, B7, B8 주: 8GB 메모리 모듈은 낮은 번호가 지정된 슬롯 x1, x2, x3 및 x4에 설치해야 하고 4GB 메모리 모듈은 슬롯 x5, x6, x7 및 x8에 설치해야 합니다.
96GB	4	4GB 16개 및 2GB 16개	N	A1, A2, A3, A4, A5, A6, A7, A8, B1, B2, B3, B4, B5, B6, B7, B8, C1, C2, C3, C4, C5, C6, C7, C8, D1, D2, D3, D4, D5, D6, D7, D8 주: 4GB 메모리 모듈은 낮은 번호가 지정된 슬롯 x1, x2, x3 및 x4에 설치해야 하고 2GB 메모리 모듈은 슬롯 x5, x6, x7 및 x8에 설치해야 합니다.
128GB	2	8GB 16개	Y	A1, A2, A3, A4, A5, A6, A7, A8, B1, B2, B3, B4, B5, B6, B7, B8
128GB	4	4GB 32개	Y	A1, A2, A3, A4, A5, A6, A7, A8, B1, B2, B3, B4, B5, B6, B7, B8, C1, C2, C3, C4, C5, C6, C7, C8, D1, D2, D3, D4, D5, D6, D7, D8
192GB ^a	2	16GB 8개 및 8GB 8개	N	A1, A2, A3, A4, B1, B2, B3, B4, A5, A6, A7, A8, B5, B6, B7, B8 주: 8GB 메모리 모듈은 낮은 번호가 지정된 슬롯 x1, x2, x3 및 x4에 설치해야 하고 4GB 메모리 모듈은 슬롯 x5, x6, x7 및 x8에 설치해야 합니다.

총 실제 메모리	프로세서 개수	메모리 모듈 - 개수 및 종류	메모리 스페이링 지원	메모리 모듈 위치
192GB	4	8GB 16개 및 4GB 16개	N	A1, A2, A3, A4, A5, A6, A7, A8, B1, B2, B3, B4, B5, B6, B7, B8, C1, C2, C3, C4, C5, C6, C7, C8, D1, D2, D3, D4, D5, D6, D7, D8 주: 8GB 메모리 모듈은 낮은 번호가 지정된 슬롯 x1, x2, x3 및 x4에 설치해야 하고 4GB 메모리 모듈은 슬롯 x5, x6, x7 및 x8에 설치해야 합니다.
256GB ^a	2	16GB 16개	Y	A1, A2, A3, A4, A5, A6, A7, A8, B1, B2, B3, B4, B5, B6, B7, B8
256GB	4	8GB 32개	Y	A1, A2, A3, A4, A5, A6, A7, A8, B1, B2, B3, B4, B5, B6, B7, B8, C1, C2, C3, C4, C5, C6, C7, C8, D1, D2, D3, D4, D5, D6, D7, D8
512GB	4	16GB 32개 ^a	Y	A1, A2, A3, A4, A5, A6, A7, A8, B1, B2, B3, B4, B5, B6, B7, B8, C1, C2, C3, C4, C5, C6, C7, C8, D1, D2, D3, D4, D5, D6, D7, D8
1TB ^a	4	32GB 32개 ^b	Y	A1, A2, A3, A4, A5, A6, A7, A8, B1, B2, B3, B4, B5, B6, B7, B8, C1, C2, C3, C4, C5, C6, C7, C8, D1, D2, D3, D4, D5, D6, D7, D8
^a 나머지 구성요소가 1333MHz로 작동할 때 1066MHz에서 작동하는 DIMM 구성을 나타냅니다.				
^b 사용 가능한 경우				

최적이 아닌 메모리 구성

메모리 구성이 위의 설치 지침을 준수하지 않는 경우 시스템 성능이 영향을 받을 수 있습니다. 시스템 시작 시 메모리 구성이 최적 상태가 아니라는 오류 메시지가 표시될 수 있습니다.

메모리 스페어링 지원 - PowerEdge M915

또한 메모리 스페어링 기능은 시스템 설치 프로그램의 **Memory Information**(메모리 정보) 화면에서 활성화되어야 합니다. 138페이지의 "Memory Settings(메모리 설정) 화면"을 참조하십시오. 메모리 스페어링을 사용하려면 노드 인터리빙을 비활성화해야 합니다.

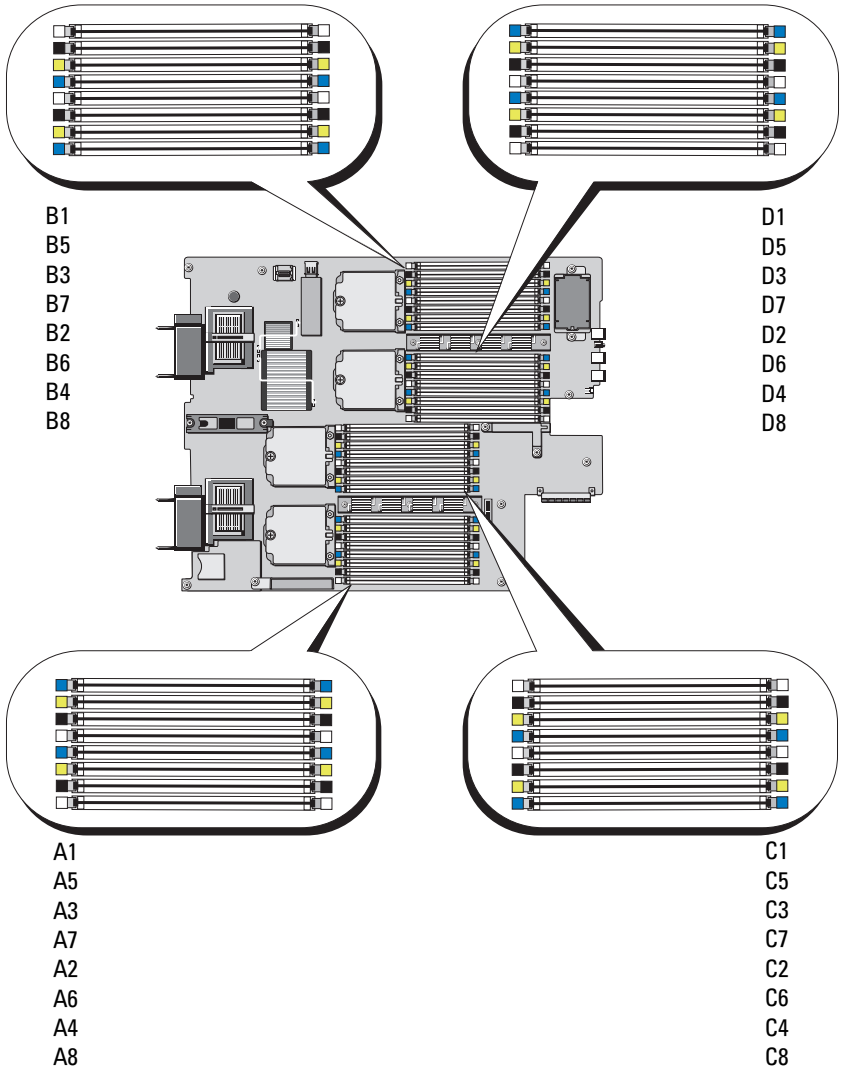
시스템 메모리 - PowerEdge M910

시스템은 DDR3 RDIMM(레지스터 DIMM)만 지원합니다.

시스템 보드에 32개의 메모리 소켓이 있습니다. 이러한 메모리 소켓은 8개 채널(채널당 4개의 DIMM)로 구성되어 있습니다. 이 구성에서 허용되는 최대 메모리 구성은 다음과 같습니다.

채널당 총 4개의 2GB, 4GB, 8GB 및 16GB RDIMM이 지원되므로 총 512GB까지 사용할 수 있습니다. 단일 등급, 이중 등급 및 4중 등급 RDIMM이 지원됩니다.

그림 3-14. 메모리 위치 - PowerEdge M910



일반 메모리 모듈 설치 지침 - PowerEdge M910

시스템 성능을 최적화하려면 시스템 메모리를 구성할 때 다음 일반 지침을 준수하십시오.

- 메모리 모듈은 각 메모리 모듈 세트의 처음 두 소켓에서 시작하여 쌍으로 설치되어야 합니다. 이러한 소켓은 흰색 고정 레버로 표시되어 있습니다.
- 각 프로세서에 대한 메모리 구성은 같아야 합니다.
- 잠금 단계(lock-step) 쌍(같은 색의 레버)을 이루는 메모리 모듈은 크기, 속도 및 기술이 동일해야 합니다.
- 4중 등급 메모리 모듈이 단일 또는 이중 등급 메모리 모듈과 혼합하여 사용되면 4중 등급 메모리 모듈은 흰색 분리 레버가 있는 소켓에 설치되어야 합니다.
- 크기가 다른 메모리 모듈 쌍이 설치된 경우 용량이 더 큰 메모리 모듈을 낮은 번호의 슬롯에 설치해야 합니다.
- 32개 메모리 모듈을 설치한 경우에만 메모리 미러링 및 메모리 스페어링이 지원됩니다.

표 3-2. PowerEdge M910 메모리 구성 예

총 실제 메모리	메모리 모듈 - 개 수 및 종류	메모리 모듈 위치
4GB	1GB 4개	A1, A2, B1, B2
8GB	1GB 8개	A1, A2, B1, B2, C1, C2, D1, D2
16GB	2GB 8개	A1, A2, B1, B2, C1, C2, D1, D2
32GB	4GB 8개	A1, A2, B1, B2, C1, C2, D1, D2
64GB	4GB 16개	A1, A2, A3, A4, B1, B2, B3, B4, C1, C2, C3, C4, D1, D2, D3, D4
96GB	4GB 24개	A1, A2, A3, A4, A5, A6, B1, B2, B3, B4, B5, B6, C1, C2, C3, C4, C5, C6, D1, D2, D3, D4, D5, D6
128GB	4GB 32개	A1, A2, A3, A4, A5, A6, A7, A8, B1, B2, B3, B4, B5, B6, B7, B8, C1, C2, C3, C4, C5, C6, C7, C8, D1, D2, D3, D4, D5, D6, D7, D8
128GB	8GB 16개	A1, A2, A3, A4, B1, B2, B3, B4, C1, C2, C3, C4, D1, D2, D3, D4
128GB	16GB 8개	A1, A2, B1, B2, C1, C2, D1, D2

표 3-2. PowerEdge M910 메모리 구성 예 (계속) (계속)

총 실제 메모리	메모리 모듈 - 개 수 및 종류	메모리 모듈 위치
160GB	4GB 24개와 8GB 8개	A1, A2, A3, A4, A5, A6, A7, A8, B1, B2, B3, B4, B5, B6, B7, B8, C1, C2, C3, C4, C5, C6, C7, C8, D1, D2, D3, D4, D5, D6, D7, D8 주: 8GB 메모리 모듈은 낮은 번호가 지정된 슬롯 x1, x2에 설치해야 하고 4GB 메모리 모듈은 슬롯 x3, x4, x5, x6, x7, x8에 설치해야 합니다.
192GB	8GB 24개	A1, A2, A3, A4, A5, A6, B1, B2, B3, B4, B5, B6, C1, C2, C3, C4, C5, C6, D1, D2, D3, D4, D5, D6
192GB	4GB 16개와 8GB 16개	A1, A2, A3, A4, A5, A6, A7, A8, B1, B2, B3, B4, B5, B6, B7, B8, C1, C2, C3, C4, C5, C6, C7, C8, D1, D2, D3, D4, D5, D6, D7, D8 주: 8GB 메모리 모듈은 낮은 번호가 지정된 슬롯 x1, x2, x3, x4에 설치해야 하고 4GB 메모리 모듈은 슬롯 x5, x6, x7, x8에 설치해야 합니다.
256GB	8GB 32개	A1, A2, A3, A4, A5, A6, A7, A8, B1, B2, B3, B4, B5, B6, B7, B8, C1, C2, C3, C4, C5, C6, C7, C8, D1, D2, D3, D4, D5, D6, D7, D8
256GB	16GB 16개	A1, A2, A3, A4, B1, B2, B3, B4, C1, C2, C3, C4, D1, D2, D3, D4
384GB	8GB 16개와 16GB 16개	A1, A2, A3, A4, A5, A6, A7, A8, B1, B2, B3, B4, B5, B6, B7, B8, C1, C2, C3, C4, C5, C6, C7, C8, D1, D2, D3, D4, D5, D6, D7, D8 주: 16GB 메모리 모듈은 낮은 번호가 지정된 슬롯 x1, x2, x3, x4에 설치해야 하고 8GB 메모리 모듈은 슬롯 x5, x6, x7, x8에 설치해야 합니다.
512GB	16GB 32개	A1, A2, A3, A4, A5, A6, A7, A8, B1, B2, B3, B4, B5, B6, B7, B8, C1, C2, C3, C4, C5, C6, C7, C8, D1, D2, D3, D4, D5, D6, D7, D8

최적이 아닌 메모리 구성

메모리 구성이 위의 설치 지침을 준수하지 않는 경우 시스템 성능이 영향을 받을 수 있습니다. 시스템 시작 시 메모리 구성이 최적 상태가 아니라는 오류 메시지가 표시될 수 있습니다.

메모리 스페어링 지원 - PowerEdge M910

메모리 스페어링(스페어 뱅크)은 표 3-3에 나타난 메모리 구성 중 하나에 해당하는 시스템에서 지원됩니다. 또한 메모리 스페어링 기능은 시스템 설치 프로그램의 **Memory Information**(메모리 정보) 화면에서 활성화되어야 합니다. 138페이지의 "Memory Settings(메모리 설정) 화면"을 참조하십시오. 메모리 스페어링을 사용하려면 노드 인터리빙을 비활성화해야 합니다.

표 3-3. 메모리 스페어링 구성 - PowerEdge M910

총시스템 메모리	사용 가능 메모리	메모리 모듈 - 개수 및 크기	메모리 모듈 위치
128GB	112GB	4GB 32개	A1, A2, A3, A4, A5, A6, A7, A8, B1, B2, B3, B4, B5, B6, B7, B8, C1, C2, C3, C4, C5, C6, C7, C8, D1, D2, D3, D4, D5, D6, D7, D8
256GB	224GB	8GB 32개	
512GB	448GB	16GB 32개	

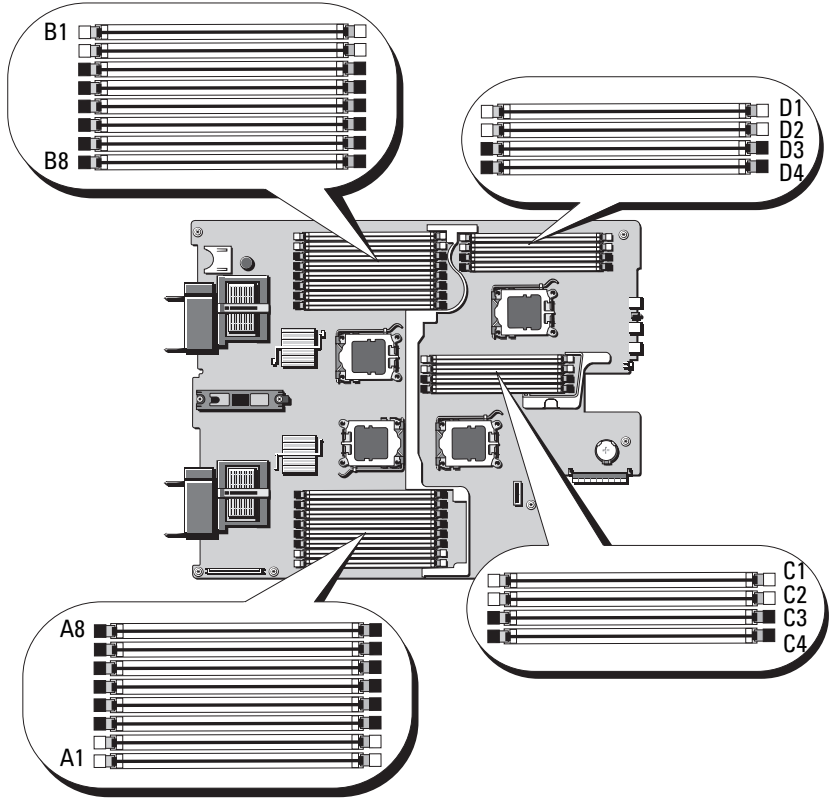
시스템 메모리 - PowerEdge M905

최대 24개의 667MHz 레지스터 DDR2 메모리 모듈을 1GB, 2GB, 4GB 또는 8GB 메모리 모듈 세트로 설치하여 시스템 메모리를 최대 192GB로 업그레이드할 수 있습니다. (이중 등급 8GB 모듈은 지원되지만 4중 등급 8GB 모듈은 지원되지 않습니다.) 각 프로세서에는 두 채널씩 세트로 구성된 4개의 메모리 채널이 있습니다.



주: 프로세서당 메모리 모듈이 5개 이상 설치되어 있을 경우 메모리 모듈은 533MHz로 작동하도록 다운클럭됩니다.

그림 3-15. 메모리 위치 - PowerEdge M905



일반 메모리 모듈 설치 지침 - PowerEdge M905

시스템 성능을 최적화하려면 시스템 메모리를 구성할 때 다음 지침을 준수하십시오.

- 메모리 모듈은 각 메모리 모듈 세트의 처음 두 소켓에서 시작하여 쌍으로 설치되어야 합니다. 이러한 소켓은 흰색 고정 레버로 표시되어 있습니다.
- 블레이드의 모든 메모리 모듈은 속도 및 기술 면에서 동일해야 합니다. 각 쌍의 두 메모리 모듈은 크기가 같아야 합니다.
- 크기가 다른 메모리 모듈 쌍이 설치된 경우 용량이 더 큰 메모리 모듈을 낮은 번호의 슬롯에 설치해야 합니다.
- 24개의 메모리 모듈이 설치된 경우 메모리 스페어링이 지원됩니다. (메모리 미러링은 지원되지 않습니다.)

표 3-4에서는 지원되는 메모리 구성 예를 보여 줍니다.

△ 주의 : 사용하지 않는 메모리 소켓에 메모리 모듈 보호물을 설치하여 적절한 냉각용 공기 흐름을 유지해야 합니다 .

표 3-4. PowerEdge M905 메모리 구성 예

총시스템 메모리 모듈 - 개수 및 크기 메모리 모듈 위치		
메모리		
8GB	1GB 8개	A1, A2, B1, B2, C1, C2, D1, D2
16GB	1GB 16개	A1, A2, A3, A4, B1, B2, B3, B4, C1, C2, C3, C4, D1, D2, D3, D4
16GB	2GB 8개	A1, A2, B1, B2, C1, C2, D1, D2
32GB	4GB 8개	A1, A2, B1, B2, C1, C2, D1, D2
32GB	2GB 16개	A1, A2, A3, A4, B1, B2, B3, B4, C1, C2, C3, C4, D1, D2, D3, D4
48GB	2GB 24개	A1, A2, A3, A4, A5, A6, A7, A8, B1, B2, B3, B4, B5, B6, B7, B8, C1, C2, C3, C4, D1, D2, D3, D4
64GB*	8GB 8개	A1, A2, B1, B2, C1, C2, D1, D2
64GB*	4GB 16개	A1, A2, A3, A4, B1, B2, B3, B4, C1, C2, C3, C4, D1, D2, D3, D4
96GB	4GB 24개	A1, A2, A3, A4, A5, A6, A7, A8, B1, B2, B3, B4, B5, B6, B7, B8, C1, C2, C3, C4, D1, D2, D3, D4
128GB	8GB 16개	A1, A2, A3, A4, B1, B2, B3, B4, C1, C2, C3, C4, D1, D2, D3, D4
192GB	8GB 24개	A1, A2, A3, A4, A5, A6, A7, A8, B1, B2, B3, B4, B5, B6, B7, B8, C1, C2, C3, C4, D1, D2, D3, D4

*64GB의 메모리가 설치되어 있는 경우 시스템에서는 POST 중에 63.75GB 만 인식됩니다 .

최적이 아닌 메모리 구성

메모리 구성이 위의 설치 지침을 준수하지 않는 경우 시스템 성능이 영향을 받을 수 있습니다. 시스템 시작 시 메모리 구성이 최적 상태가 아니라는 오류 메시지가 표시될 수 있습니다.

메모리 스페어링 지원 - PowerEdge M905

메모리 스페어링(스페어 뱅크)은 표 3-5에 나타난 메모리 구성 중 하나에 해당하는 시스템에서 지원됩니다. 또한 메모리 스페어링 기능은 시스템 설치 프로그램의 **Memory Information**(메모리 정보) 화면에서 활성화되어야 합니다. 138페이지의 "Memory Settings(메모리 설정) 화면"을 참조하십시오. 메모리 스페어링을 사용하려면 노드 인터리빙을 비활성화해야 합니다.

표 3-5. 메모리 스페어링 구성 - PowerEdge M905



주: 24개의 동일한 메모리 모듈이 설치된 경우 메모리 스페어링이 지원됩니다.

총시스템 메모리	사용 가능한 시스템 메모리	메모리 모듈 - 개수 및 크기	메모리 모듈 위치
48GB	40GB	2GB 24개	A1, A2, A3, A4, A5, A6, A7, A8, B1, B2, B3, B4, B5, B6, B7, B8, C1, C2, C3, C4, D1, D2, D3, D4
96GB	80GB	4GB 24개	
192GB	160GB	8GB 24개	

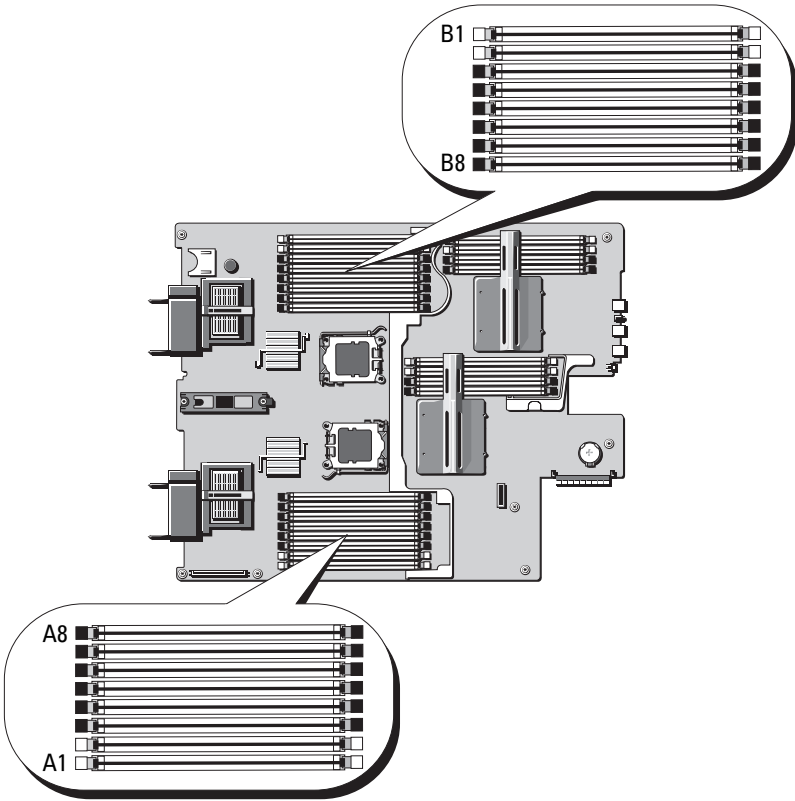
시스템 메모리 - PowerEdge M805

667MHz 레지스터 DDR2 메모리 모듈을 1GB, 2GB, 4GB 또는 8GB 메모리 모듈 세트에 설치하여 시스템 메모리를 최대 128GB로 업그레이드할 수 있습니다. (이중 등급 8GB 모듈은 지원되지만 4중 등급 8GB 모듈은 지원되지 않습니다.) 각 프로세서에는 두 채널씩 세트로 구성된 4개의 메모리 채널이 있습니다.



주: 프로세서당 메모리 모듈이 5개 이상 설치되어 있을 경우 메모리 모듈은 533MHz로 작동하도록 다운클럭됩니다.

그림 3-16. 메모리 위치 - PowerEdge M805



일반 메모리 모듈 설치 지침 - PowerEdge M805

시스템 성능을 최적화하려면 시스템 메모리를 설치할 때 다음 지침을 준수하십시오.

- 슬롯 A1과 A2(프로세서 1) 및 B1과 B2로 시작하여 같은 크기의 DIMM 쌍으로 메모리 모듈을 설치해야 합니다. 이러한 슬롯은 흰색의 배출기 탭으로 표시되어 있습니다.
- 블레이드의 모든 메모리 모듈은 속도 및 기술 면에서 동일해야 합니다. 각 쌍의 두 메모리 모듈은 크기가 같아야 합니다.
- 양쪽 프로세서에 대해 동일한 구성(대칭)으로 메모리를 설치해야 합니다.

- 크기가 다른 메모리 모듈 쌍이 설치된 경우 용량이 더 큰 메모리 모듈을 낮은 번호의 슬롯에 설치해야 합니다.
- 16개의 메모리 모듈이 설치된 경우 메모리 스페어링이 지원됩니다. (메모리 미러링은 지원되지 않습니다.)

표 3-6에서는 지원되는 메모리 구성 예를 보여 줍니다.

△ 주의 : 사용하지 않는 메모리 소켓에 메모리 모듈 보호물을 설치하여 적절한 냉각용 공기 흐름을 유지해야 합니다 .

표 3-6. PowerEdge M805 메모리 구성 예

총시스템 메모리	메모리 모듈 - 개수 및 크기	메모리 모듈 위치
4GB	1GB 4개	A1, A2, B1, B2
8GB	1GB 8개	A1, A2, A3, A4, B1, B2, B3, B4
8GB	2GB 4개	A1, A2, B1, B2
12GB	2GB 12개	A1, A2, A3, A4, A5, A6, B1, B2, B3, B4, B5, B6
16GB	1GB 16개	A1, A2, A3, A4, A5, A6, A7, A8, B1, B2, B3, B4, B5, B6, B7, B8
16GB	2GB 8개	A1, A2, A3, A4, B1, B2, B3, B4
16GB	4GB 4개	A1, A2, B1, B2
24GB	2GB 12개	A1, A2, A3, A4, A5, A6, B1, B2, B3, B4, B5, B6
32GB	2GB 16개	A1, A2, A3, A4, A5, A6, A7, A8, B1, B2, B3, B4, B5, B6, B7, B8
32GB	4GB 8개	A1, A2, A3, A4, B1, B2, B3, B4
48GB	4GB 12개	A1, A2, A3, A4, A5, A6, B1, B2, B3, B4, B5, B6
64GB*	4GB 16개	A1, A2, A3, A4, A5, A6, A7, A8, B1, B2, B3, B4, B5, B6, B7, B8
64GB*	8GB 8개	A1, A2, A3, A4, B1, B2, B3, B4
128GB	8GB 16개	A1, A2, A3, A4, A5, A6, A7, A8, B1, B2, B3, B4, B5, B6, B7, B8

*64GB의 메모리가 설치되어 있는 경우 시스템에서는 POST 중에 63.75GB 만 인식됩니다.

최적이 아닌 메모리 구성

메모리 구성이 위의 설치 지침을 준수하지 않는 경우 시스템 성능이 영향을 받을 수 있습니다. 시스템 시작 시 메모리 구성이 최적 상태가 아니라는 오류 메시지가 표시될 수 있습니다.

메모리 스페어링 지원 - PowerEdge M805

메모리 스페어링(스페어 뱅크)은 표 3-7에 나타난 메모리 구성 중 하나에 해당하는 시스템에서 지원됩니다. 또한 메모리 스페어링 기능은 시스템 설치 프로그램의 **Memory Information**(메모리 정보) 화면에서 활성화되어야 합니다. 138페이지의 "Memory Settings(메모리 설정) 화면"을 참조하십시오. 메모리 스페어링을 사용하려면 노드 인터리빙을 비활성화해야 합니다.

표 3-7. 메모리 스페어링 구성 - PowerEdge M805



주: 16개의 동일한 메모리 모듈이 설치된 경우 메모리 스페어링이 지원됩니다.

총시스템 메모리	사용 가능 한시스템 및 크기 메모리	메모리 모듈 - 개수	메모리 모듈 위치
32GB	28GB	2GB 16개	A1, A2, A3, A4, A5, A6, A7, A8, B1, B2, B3, B4, B5, B6, B7, B8
64GB	56GB	4GB 16개	A1, A2, A3, A4, A5, A6, A7, A8, B1, B2, B3, B4, B5, B6, B7, B8
128GB	112GB	8GB 16개	A1, A2, A3, A4, A5, A6, A7, A8, B1, B2, B3, B4, B5, B6, B7, B8

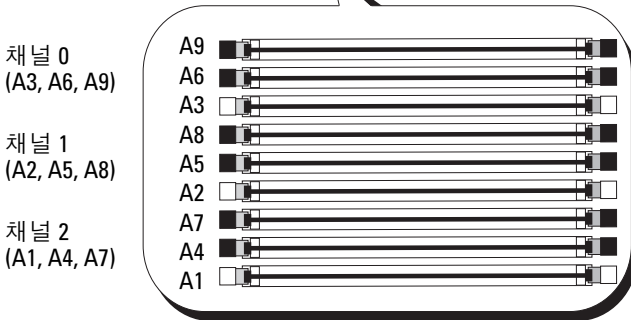
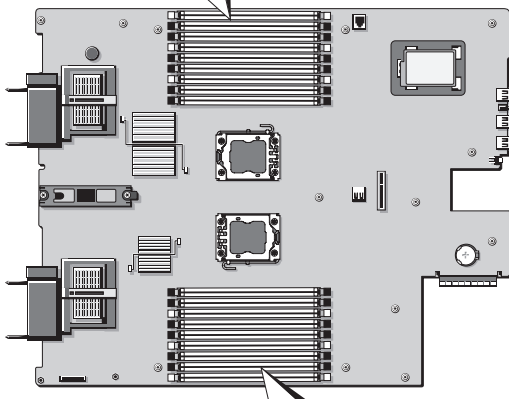
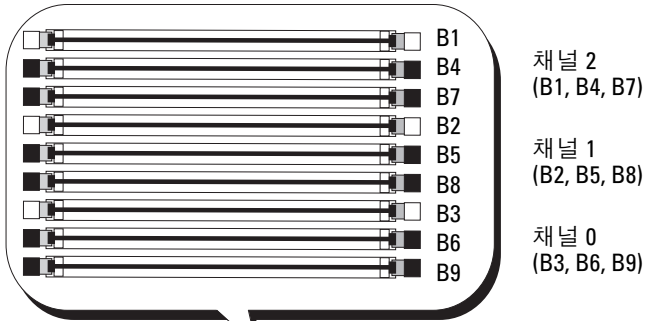
시스템 메모리 - PowerEdge M710

시스템은 DDR3 RDIMM(Registered DIMM) 또는 UDIMM(Unbuffered DIMM)을 지원합니다.

시스템 보드에 18개의 메모리 소켓이 있고, 각 소켓은 3개의 채널(채널당 3개의 DIMM)로 구성됩니다. 이 구성에서 허용되는 최대 메모리 구성은 다음과 같습니다.

- 채널당 최대 3개의 1GB, 2GB, 4GB, 8GB 및 16GB RDIMM이 지원되며 총 288GB까지 사용할 수 있습니다. 단일 등급, 이중 등급 및 4중 등급 RDIMM이 지원됩니다.
- 채널당 1 - 2개의 1GB 및 2GB UDIMM이 총 24GB까지 지원

그림 3-17. 메모리 위치 - PowerEdge M710



일반 메모리 모듈 설치 지침 - PowerEdge M710

시스템 성능을 최적화하려면 시스템 메모리를 구성할 때 다음 일반 지침을 준수하십시오.

- RDIMM과 UDIMM은 함께 사용할 수 없습니다.
- 프로세서에서 가장 먼 쪽에 있는 소켓(이 소켓은 흰색 소켓 분리 레버로 표시)에서 시작하여 메모리 모듈을 장착합니다.
- 이중 프로세서 구성에서 각 프로세서에 대한 메모리 구성은 동일해야 합니다.
- 4중 등급 메모리 모듈이 설치된 경우 채널당 최대 2개의 DIMM이 지원됩니다.
- 속도가 다른 메모리 모듈이 설치된 경우 설치된 메모리 모듈 중 속도가 가장 느린 모듈의 속도로 작동합니다.

각 프로세서에 3개의 메모리 채널이 할당됩니다. 사용되는 채널 수와 허용되는 구성은 선택한 메모리 모드에 따라 다릅니다. 채널은 다음과 같이 구성됩니다.

- 채널 0 - 소켓 3, 6, 9
- 채널 1 - 소켓 2, 5, 8
- 채널 2 - 소켓 1, 4, 7

소켓 A1 - A9는 CPU1에 할당되고 소켓 B1 - B9는 CPU2에 할당됩니다.

고급 ECC 모드 지원 - PowerEdge M710

이 구성에서는 채널 0과 1이 결합하여 하나의 128비트 채널을 형성합니다. 지정된 칩에서 메모리 오류가 발생하는 경우 결합이 있는 칩이 비활성화됩니다. 해당 슬롯에서 메모리 모듈의 크기, 속도 및 기술은 동일해야 합니다.

메모리 미러링 지원 - PowerEdge M710

채널 0과 채널 1에 동일한 메모리 모듈이 설치된 경우(채널 2에는 설치 안 함) 메모리 미러링이 지원됩니다. 미러링은 시스템 설치 프로그램에서도 활성화해야 합니다. 미러링된 구성에서 사용 가능한 시스템 메모리 총량은 설치된 실제 메모리의 절반입니다.

독립 채널 모드 (최적화 모드) - PowerEdge M710

이 모드에서는 3개의 채널 모두에 동일한 메모리 모듈이 장착됩니다. 이 모드는 더 큰 총 메모리 용량을 허용하지만 다른 모드의 안정성 기능을 제공하지 않습니다. 이 모드를 활성화하려면 시스템 설치 프로그램의 **Memory Settings**(메모리 설정) 화면에서 **Optimizer**(최적화) 옵션을 선택하십시오. 138페이지의 "Memory Settings(메모리 설정) 화면"을 참조하십시오.

이 모드에서는 프로세서당 1개의 1GB 메모리 모듈로 구성된 최소 단일 채널 구성도 지원됩니다.

표 3-8. PowerEdge M710 메모리 구성 예

총 실제 메모리	메모리 모듈 - 개 수 및 종류	메모리 모듈 위치	프로세서	메모리 모드	사용 가능한 메모리
1GB	1GB UDIMM 1개	A1	1개	독립 채널	1GB
2GB	1GB UDIMM 2개	A2, A3	1개	미러링	1GB
2GB	1GB UDIMM 2개	A2, A3	1개	고급 ECC	2GB
2GB	1GB UDIMM 2개	A1, B1	2개	독립 채널	2GB
4GB	2GB UDIMM 2개	A2, A3	1개	미러링	2GB
4GB	2GB UDIMM 2개	A2, A3	1개	고급 ECC	4GB
4GB	1GB UDIMM 4개	A2, A3, B2, B3	2개	미러링	2GB
4GB	1GB UDIMM 4개	A2, A3, B2, B3	2개	고급 ECC	4GB
6GB	1GB UDIMM 6개	A1, A2, A3, B1, B2, B3	2개	독립 채널	6GB
6GB	2GB UDIMM 3개	A1, A2, A3	1개	독립 채널	6GB
8GB	2GB UDIMM 4개	A2, A3, B2, B3	2개	미러링	4GB
8GB	2GB UDIMM 4개	A2, A3, B2, B3	2개	고급 ECC	8GB
8GB	2GB UDIMM 4개	A2, A3, A5, A6	1개	미러링	4GB
8GB	2GB UDIMM 4개	A2, A3, A5, A6	1개	고급 ECC	8GB
12GB	2GB UDIMM 6개	A1, A2, A3, A4, A5, A6	1개	독립 채널	12GB
12GB	2GB UDIMM 6개	A1, A2, A3, B1, B2, B3	2개	독립 채널	12GB

표 3-8. PowerEdge M710 메모리 구성 예 (계속)

총 실제 메모리	메모리 모듈 - 개 수 및 종류	메모리 모듈 위치	프로세서	메모리 모드	사용 가능한 메모리
16GB	2GB UDIMM 8개	A2, A3, A5, A6, B2, B3, B5, B6	2개	미러링	8GB
16GB	2GB UDIMM 8개	A2, A3, A5, A6, B2, B3, B5, B6	2개	고급 ECC	16GB
24GB	2GB RDIMM 12개	A2, A3, A5, A6, A8, A9, B2, B3, B5, B6, B8, B9	1개	고급 ECC	24GB
24GB	4GB UDIMM 6개	A1, A2, A3, A4, A5, A6	1개	독립 채널	24GB
24GB	4GB RDIMM 6개	A1, A2, A3, B1, B2, B3	2개	독립 채널	24GB
32GB	4GB RDIMM 8개	A2, A3, A5, A6, B2, B3, B5, B6	2개	미러링	16GB
32GB	4GB RDIMM 8개	A2, A3, A5, A6, B2, B3, B5, B6	2개	고급 ECC	32GB
36GB	4GB RDIMM 9개	A1, A2, A3, A4, A5, A6, A7, A8, A9	1개	독립 채널	36GB
64GB	8GB RDIMM 8개	A2, A3, A5, A6, B2, B3, B5, B6	2개	미러링	32GB
64GB	8GB RDIMM 8개	A2, A3, A5, A6, B2, B3, B5, B6	2개	고급 ECC	64GB
72GB	4GB RDIMM 18개	A1, A2, A3, A4, A5, A6, A7, A8, A9, B1, B2, B3, B4, B5, B6, B7, B8, B9	2개	독립 채널	72GB
96GB	8GB RDIMM 12개	A1, A2, A3, A4, A5, A6, B1, B2, B3, B4, B5, B6	2개	독립 채널	96GB

표 3-8. PowerEdge M710 메모리 구성 예 (계속)

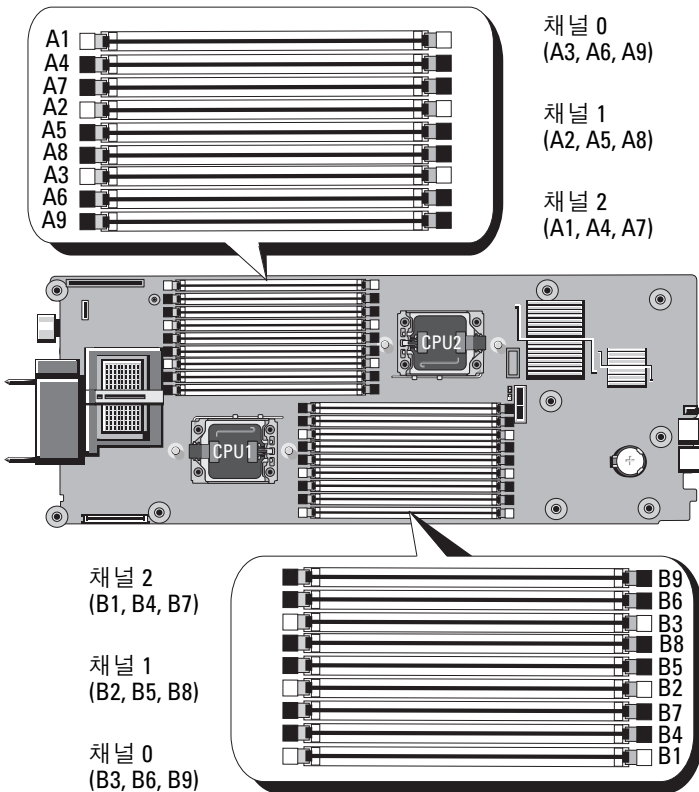
총 실제 메모리	메모리 모듈 - 개 수 및 종류	메모리 모듈 위치	프로세서	메모리 모드	사용 가능한 메모리
144GB	8GB RDIMM 18개	A1, A2, A3, A4, A5, A6, A7, A8, A9, B1, B2, B3, B4, B5, B6, B7, B8, B9	2개	독립 채널	144GB
192GB	16GB RDIMM 12개	A1, A2, A3, A4, A5, A6, B1, B2, B3, B4, B5, B6	2개	독립 채널	192GB
288GB	16GB RDIMM 18개	A1, A2, A3, A4, A5, A6, A7, A8, A9, B1, B2, B3, B4, B5, B6, B7, B8, B9	2개	독립 채널	288GB

시스템 메모리 - PowerEdge M710HD

시스템은 DDR3 RDIMM(레지스터 DIMM)을 지원합니다.

시스템 보드에 18개의 메모리 소켓이 있고, 프로세서당 3개의 채널(채널당 3개의 DIMM)로 구성됩니다. 이 구성은 채널당 최대 3개의 2GB, 4GB, 8GB 및 최대 2개의 16GB RDIMM이 지원되므로 총 192GB까지 사용할 수 있습니다. 단일 등급, 이중 등급 및 4중 등급 RDIMM이 지원됩니다.

그림 3-18. 메모리 위치 - PowerEdge M710HD



일반 메모리 모듈 설치 지침 - PowerEdge M710HD

시스템 성능을 최적화하려면 시스템 메모리를 구성할 때 다음 일반 지침을 준수하십시오.

- 프로세서에서 가장 먼 쪽에 있는 소켓(이 소켓은 흰색 소켓 분리 레버로 표시)에서 시작하여 메모리 모듈을 장착합니다.
- 이중 프로세서 구성에서 각 프로세서에 대한 메모리 구성은 동일해야 합니다.
- 4중 등급 메모리 모듈이 설치된 경우 채널당 최대 2개의 DIMM이 지원됩니다.
- 속도가 다른 메모리 모듈이 설치된 경우 설치된 메모리 모듈 중 속도가 가장 느린 모듈의 속도로 작동합니다.

각 프로세서에는 3개의 DDR3 메모리 채널이 할당됩니다. 사용되는 채널 수와 허용되는 구성은 선택한 메모리 모드에 따라 다릅니다. 채널은 다음과 같이 구성됩니다.

- 채널 0 - 소켓 3, 6, 9
- 채널 1 - 소켓 2, 5, 8
- 채널 2 - 소켓 1, 4, 7

소켓 A1 - A9는 CPU1에 할당되고 소켓 B1 - B9는 CPU2에 할당됩니다.

고급 ECC 모드 지원 - PowerEdge M710HD

이 구성에서는 채널 0과 1이 결합하여 하나의 128비트 채널을 형성합니다. 지정된 칩에서 메모리 오류가 발생하는 경우 결합이 있는 칩이 비활성화됩니다. 해당 슬롯에서 메모리 모듈의 크기, 속도 및 기술은 동일해야 합니다.

메모리 미러링 지원 - PowerEdge M710HD

채널 0과 채널 1에 동일한 메모리 모듈이 설치된 경우(채널 2에는 설치 안 함) 메모리 미러링이 지원됩니다. 미러링은 시스템 설치 프로그램에서도 활성화해야 합니다. 미러링된 구성에서 사용 가능한 시스템 메모리 총량은 설치된 실제 메모리의 절반입니다.

메모리 스페어링 지원 - PowerEdge M710HD



주: 메모리 스페어링 지원을 위해서는 시스템에 Intel Xeon 5600 시리즈 프로세서가 설치되어 있어야 합니다.

메모리 스페어링(스페어 뱅크)은 표 3-9에 나타난 메모리 구성 중 하나에 해당하는 시스템에서 지원됩니다. 또한 메모리 스페어링 기능은 시스템 설치 프로그램의 **Memory Information**(메모리 정보) 화면에서 활성화되어야 합니다. 138페이지의 "Memory Settings(메모리 설정) 화면"을 참조하십시오. 메모리 스페어링을 사용하려면 노드 인터리빙을 비활성화해야 합니다.

독립 채널 모드 (최적화 모드) - PowerEdge M710HD

이 모드에서는 3개의 채널 모두에 동일한 메모리 모듈이 장착됩니다. 이 모드는 더 큰 총 메모리 용량을 허용하지만 다른 모드의 안정성 기능을 제공하지 않습니다. 이 모드를 활성화하려면 시스템 설치 프로그램의 **Memory Settings**(메모리 설정) 화면에서 **Optimizer**(최적화) 옵션을 선택하십시오. 138페이지의 "Memory Settings(메모리 설정) 화면"을 참조하십시오.

이 모드에서는 프로세서당 1개의 1GB 메모리 모듈로 구성된 최소 단일 채널 구성도 지원됩니다.

표 3-9. PowerEdge M710HD 메모리 구성 예

총 실제 메모리	메모리 모듈 - 개 수 및 종류	메모리 모듈 위치	프로세서	메모리 모드	사용 가능한 메모리
1GB	1GB UDIMM 1개	A1	1개	독립 채널	1GB
2GB	1GB UDIMM 2개	A2, A3	1개	미러링	1GB
2GB	1GB UDIMM 2개	A2, A3	1개	고급 ECC	2GB
2GB	1GB UDIMM 2개	A1, B1	2개	독립 채널	2GB
4GB	2GB UDIMM 2개	A2, A3	1개	미러링	2GB
4GB	2GB UDIMM 2개	A2, A3	1개	고급 ECC	4GB
4GB	1GB UDIMM 4개	A2, A3, B2, B3	2개	미러링	2GB
4GB	1GB UDIMM 4개	A2, A3, B2, B3	2개	고급 ECC	4GB
6GB	1GB UDIMM 6개	A1, A2, A3, B1, B2, B3	2개	독립 채널	6GB
6GB	2GB UDIMM 3개	A1, A2, A3	1개	독립 채널	6GB
8GB	2GB UDIMM 4개	A2, A3, B2, B3	2개	미러링	4GB

표 3-9. PowerEdge M710HD 메모리 구성 예 (계속)

총 실제 메모리	메모리 모듈 - 개 수 및 종류	메모리 모듈 위치	프로세서	메모리 모드	사용 가능한 메모리
8GB	2GB UDIMM 4개	A2, A3, B2, B3	2개	고급 ECC	8GB
8GB	2GB UDIMM 4개	A2, A3, A5, A6	1개	미러링	4GB
8GB	2GB UDIMM 4개	A2, A3, A5, A6	1개	고급 ECC	8GB
12GB	2GB UDIMM 6개	A1, A2, A3, A4, A5, A6	1개	독립 채널	12GB
12GB	2GB UDIMM 6개	A1, A2, A3, B1, B2, B3	2개	독립 채널	12GB
16GB	2GB UDIMM 8개	A2, A3, A5, A6, B2, B3, B5, B6	2개	미러링	8GB
16GB	2GB UDIMM 8개	A2, A3, A5, A6, B2, B3, B5, B6	2개	고급 ECC	16GB
24GB	4GB UDIMM 6개	A1, A2, A3, A4, A5, A6	1개	독립 채널	24GB
24GB	4GB RDIMM 6개	A1, A2, A3, B1, B2, B3	2개	독립 채널	24GB
32GB	4GB RDIMM 8개	A2, A3, A5, A6, B2, B3, B5, B6	2개	미러링	16GB
32GB	4GB RDIMM 8개	A2, A3, A5, A6, B2, B3, B5, B6	2개	고급 ECC	32GB
36GB	4GB RDIMM 9개	A1, A2, A3, A4, A5, A6, A7, A8, A9	1개	독립 채널	36GB
64GB	8GB RDIMM 8개	A2, A3, A5, A6, B2, B3, B5, B6	2개	미러링	32GB
64GB	8GB RDIMM 8개	A2, A3, A5, A6, B2, B3, B5, B6	2개	고급 ECC	64GB
72GB	4GB RDIMM 18개	A1, A2, A3, A4, A5, A6, A7, A8, A9, B1, B2, B3, B4, B5, B6, B7, B8, B9	2개	독립 채널	72GB

표 3-9. PowerEdge M710HD 메모리 구성 예 (계속)

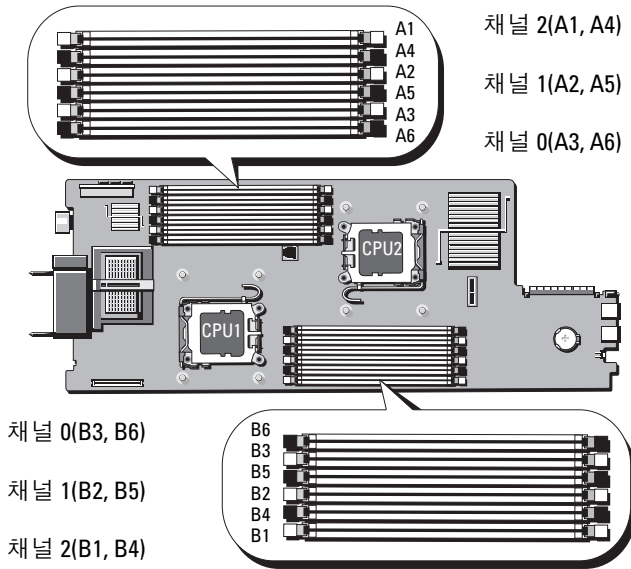
총 실제 메모리	메모리 모듈 - 개 수 및 종류	메모리 모듈 위치	프로세서	메모리 모드	사용 가능한 메모리
96GB	8GB RDIMM 12개	A1, A2, A3, A4, A5, A6, B1, B2, B3, B4, B5, B6	2개	독립 채널	96GB
128GB	16GB RDIMM 8개	A2, A3, A5, A6, B2, B3, B5, B6	2개	미러링	64GB
128GB	16GB RDIMM 8개	A2, A3, A5, A6, B2, B3, B5, B6	2개	고급 ECC	128GB
144GB	8GB RDIMM 18개	A1, A2, A3, A4, A5, A6, A7, A8, A9, B1, B2, B3, B4, B5, B6, B7, B8, B9	2개	독립 채널	144GB
192GB	16GB RDIMM 12개	A1, A2, A3, A4, A5, A6, B1, B2, B3, B4, B5, B6	2개	독립 채널	192GB
288GB	16GB RDIMM 18개	A1, A2, A3, A4, A5, A6, A7, A8, A9, B1, B2, B3, B4, B5, B6, B7, B8, B9	2개	독립 채널	288GB

시스템 메모리 - PowerEdge M610/M610x

시스템은 DDR3 RDIMM(Registered DIMM) 또는 UDIMM(Unbuffered DIMM)을 지원합니다. 시스템 보드에 12개의 메모리 소켓이 있으며 허용되는 최대 메모리 구성은 다음과 같습니다.

- 1GB, 2GB, 4GB, 8GB 및 16GB(사용 가능한 경우)의 RDIMM이 지원되므로 총 192GB까지 사용할 수 있습니다. 단일 등급, 이중 등급 및 4중 등급 RDIMM이 지원됩니다.
- 1GB 및 2GB UDIMM이 총 24GB까지 지원됩니다.

그림 3-19. 메모리 위치 - PowerEdge M610/M610x



일반 메모리 모듈 설치 지침 - PowerEdge M610//M610x

시스템 성능을 최적화하려면 시스템 메모리를 구성할 때 다음 일반 지침을 준수하십시오.

- RDIMM과 UDIMM은 함께 사용할 수 없습니다.
- 프로세서에서 가장 먼 쪽에 있는 소켓(이 소켓은 흰색 소켓 분리 레버로 표시)에서 시작하여 메모리 모듈을 장착합니다.
- 이중 프로세서 구성에서는 각 프로세서의 메모리 구성이 동일해야 합니다.
- 4중 등급 메모리 모듈이 설치된 경우 채널당 최대 2개의 DIMM이 지원됩니다.
- 속도가 다른 메모리 모듈이 설치된 경우 설치된 메모리 모듈 중 속도가 가장 느린 모듈의 속도로 작동합니다.

각 프로세서에 3개의 메모리 채널이 할당됩니다. 사용되는 채널 수와 허용되는 구성은 선택한 메모리 모드에 따라 다릅니다. 채널은 다음과 같이 구성됩니다.

- 채널 0 - 소켓 3, 6
- 채널 1 - 소켓 2, 5
- 채널 2 - 소켓 1, 4

소켓 A1 - A6는 CPU1에 할당되고 소켓 B1 - B6는 CPU2에 할당됩니다.

고급 ECC 모드 지원 - PowerEdge M610/M610x

이 구성에서는 채널 0과 1이 결합하여 하나의 128비트 채널을 형성합니다. 지정된 칩에서 메모리 오류가 발생하는 경우 결합이 있는 칩이 비활성화됩니다. 해당 슬롯에서 메모리 모듈의 크기, 속도 및 기술은 동일해야 합니다.

메모리 미러링 지원 - PowerEdge M610/M610x

채널 0과 채널 1에 동일한 메모리 모듈이 설치된 경우(채널 2에는 설치 안 함) 메모리 미러링이 지원됩니다. 미러링은 시스템 설치 프로그램에서도 활성화해야 합니다. 미러링된 구성에서 사용 가능한 시스템 메모리 총량은 설치된 실제 메모리의 절반입니다.

독립 채널 모드 (최적화 모드) - PowerEdge M610/M610x

이 모드에서는 3개의 채널 모두에 동일한 메모리 모듈이 장착됩니다. 이 모드는 더 큰 총 메모리 용량을 허용하지만 다른 모드의 안정성 기능을 제공하지 않습니다. 이 모드를 활성화하려면 시스템 설치 프로그램의 **Memory Settings**(메모리 설정) 화면에서 **Optimizer**(최적화) 옵션을 선택하십시오. 138페이지의 "Memory Settings(메모리 설정) 화면"을 참조하십시오. 이 모드에서는 프로세서당 1개의 1GB 메모리 모듈로 구성된 최소 단일 채널 구성도 지원됩니다.

표 3-10. PowerEdge M610/M610x 메모리 구성 예

총 실제 메모리	메모리 모듈 - 개수 및 종류	메모리 모듈 위치	프로세서	메모리 모드	사용 가능한 메모리
1GB	1GB UDIMM 1개	A1	1개	독립 채널	1GB
2GB	1GB UDIMM 2개	A2, A3	1개	고급 ECC 또는 미러링	1GB
2GB	1GB UDIMM 2개	A1, B1	2개	독립 채널	2GB
4GB	2GB UDIMM 2개	A2, A3	1개	미러링	2GB
4GB	2GB UDIMM 2개	A2, A3	1개	고급 ECC	4GB
4GB	1GB UDIMM 4개	A2, A3, B2, B3	2개	미러링	2GB
4GB	1GB UDIMM 4개	A2, A3, B2, B3	2개	고급 ECC	4GB
6GB	1GB UDIMM 6개	A1, A2, A3, B1, B2, B3	2개	독립 채널	6GB
6GB	2GB UDIMM 3개	A1, A2, A3	1개	독립 채널	6GB
8GB	2GB UDIMM 4개	A2, A3, B2, B3	2개	미러링	4GB
8GB	2GB UDIMM 4개	A2, A3, B2, B3	2개	고급 ECC	8GB
8GB	2GB UDIMM 4개	A2, A3, A5, A6	1개	미러링	4GB
8GB	2GB UDIMM 4개	A2, A3, A5, A6	1개	고급 ECC	8GB
12GB	2GB UDIMM 6개	A1, A2, A3, B1, B2, B3	2개	고급 ECC	12GB
12GB	2GB UDIMM 6개	A1, A2, A3, A4, A5, A6	1개	고급 ECC	12GB
16GB	2GB UDIMM 8개	A2, A3, A5, A6, B2, B3, B5, B6	2개	미러링	8GB

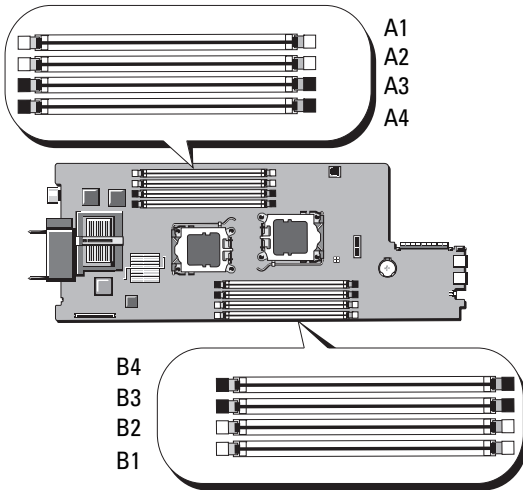
표 3-10. PowerEdge M610/M610x 메모리 구성 예 (계속)

총 실제 메모리	메모리 모듈 - 개수 및 종류	메모리 모듈 위치	프로세서	메모리 모드	사용 가능한 메모리
16GB	2GB UDIMM 8개	A2, A3, A5, A6, B2, B3, B5, B6	2개	고급 ECC	16GB
24GB	2GB UDIMM 12개	A1, A2, A3, A4, A5, A6, B1, B2, B3, B4, B5, B6	2개	독립 채널	24GB
24GB	4GB RDIMM 6개	A1, A2, A3, B1, B2, B3	2개	독립 채널	24GB
32GB	4GB RDIMM 8개	A2, A3, A5, A6, B2, B3, B5, B6	2개	미러링	16GB
32GB	4GB RDIMM 8개	A2, A3, A5, A6, B2, B3, B5, B6	2개	고급 ECC	32GB
48GB	4GB RDIMM 12개	A1, A2, A3, A4, A5, A6, B1, B2, B3, B4, B5, B6	2개	독립 채널	48GB
64GB	8GB RDIMM 8개	A2, A3, A5, A6, B2, B3, B5, B6	2개	미러링	32GB
64GB	8GB RDIMM 8개	A2, A3, A5, A6, B2, B3, B5, B6	2개	고급 ECC	64GB
96GB	8GB RDIMM 12개	A1, A2, A3, A4, A5, A6, B1, B2, B3, B4, B5, B6	2개	독립 채널	96GB
128GB	16GB RDIMM 8개	A2, A3, A5, A6, B2, B3, B5, B6	2개	미러링	64GB
128GB	16GB RDIMM 8개	A2, A3, A5, A6, B2, B3, B5, B6	2개	고급 ECC	128GB
192GB	16GB RDIMM 12개	A1, A2, A3, A4, A5, A6, B1, B2, B3, B4, B5, B6	2개	독립 채널	192GB

시스템 메모리 - PowerEdge M605

667MHz 또는 800MHz 레지스터 DDR2 메모리 모듈을 512MB, 1GB, 2GB, 4GB 또는 8GB 모듈 세트로 설치하여 시스템 메모리를 최대 16GB(단일 프로세서) 또는 32GB(이중 프로세서)로 업그레이드할 수 있습니다. 각 프로세서는 4개의 메모리 채널이 두 채널씩 세트로 구성되어 있습니다.

그림 3-20. 메모리 위치 - PowerEdge M605



일반 메모리 모듈 설치 지침 - PowerEdge M605

시스템 성능을 최적화하려면 시스템 메모리를 설치할 때 다음 지침을 준수하십시오.

- 메모리 모듈은 크기가 같은 DIMM의 쌍으로, 슬롯 A1과 A2(프로세서 1) 및 B1과 B2(프로세서 2, 설치된 경우)부터 설치해야 합니다. 이러한 슬롯은 흰색의 배출기 탭으로 표시되어 있습니다.
- 블레이드의 모든 메모리 모듈은 속도 및 기술 면에서 동일해야 합니다. 각 쌍의 두 메모리 모듈은 크기가 같아야 합니다.
- 이중 프로세서 구성의 경우 두 프로세서 모두 동일한 구성(대칭)으로 메모리를 설치해야 합니다.
- 크기가 다른 메모리 모듈 쌍이 설치된 경우 용량이 더 큰 메모리 모듈을 낮은 번호의 슬롯에 설치해야 합니다.
- 메모리 스페어링은 4개(단일 프로세서 시스템) 또는 8개(이중 프로세서 시스템)의 메모리 모듈이 설치된 경우 지원됩니다.

표 3-11 및 표 3-12에서는 지원되는 단일 및 이중 프로세서 메모리 구성 예를 보여 줍니다.

단일 프로세서 메모리 구성

△ 주의 : 사용하지 않는 메모리 소켓에 메모리 모듈 보호물을 설치하여 적절한 냉각용 공기 흐름을 유지해야 합니다.

표 3-11. 단일 프로세서 메모리 구성 - PowerEdge M605

총 시스템 메모리	CPU 1			
	A1	A2	A3	A4
1GB	512MB	512MB	보호물	보호물
2GB	512MB	512MB	512MB	512MB
2GB	1GB	1GB	보호물	보호물
4GB	1GB	1GB	1GB	1GB
4GB	2GB	2GB	보호물	보호물
6GB	2GB	2GB	1GB	1GB
8GB	2GB	2GB	2GB	2GB
8GB	4GB	4GB	보호물	보호물
12GB	4GB	4GB	2GB	2GB
16GB	4GB	4GB	4GB	4GB
32GB	8GB	8GB	8GB	8GB

이중 프로세서 메모리 구성

△ 주의 : 사용하지 않는 메모리 소켓에 메모리 모듈 보호물을 설치하여 적절한 냉각용 공기 흐름을 유지해야 합니다 .

표 3-12. 이중 프로세서 메모리 구성 - PowerEdge M605

총 시스템 메모리	CPU1				CPU2			
	A1	A2	A3	A4	B1	B2	B3	B4
2GB	512MB	512MB	보호물	보호물	512MB	512MB	보호물	보호물
4GB	512MB	512MB	512MB	512MB	512MB	512MB	512MB	512MB
4GB	1GB	1GB	보호물	보호물	1GB	1GB	보호물	보호물
6GB	1GB	1GB	512MB	512MB	1GB	1GB	512MB	512MB
8GB	1GB	1GB	1GB	1GB	1GB	1GB	1GB	1GB
8GB	2GB	2GB	보호물	보호물	2GB	2GB	보호물	보호물
12GB	2GB	2GB	1GB	1GB	2GB	2GB	1GB	1GB
16GB	2GB	2GB	2GB	2GB	2GB	2GB	2GB	2GB
16GB	4GB	4GB	보호물	보호물	4GB	4GB	보호물	보호물
24GB	4GB	4GB	2GB	2GB	4GB	4GB	2GB	2GB
32GB	4GB	4GB	4GB	4GB	4GB	4GB	4GB	4GB
64GB*	8GB	8GB	8GB	8GB	8GB	8GB	8GB	8GB

*64GB의 메모리가 설치되어 있는 경우 시스템에서는 POST 중에 63.75GB 만 인식됩니다 .

최적이 아닌 메모리 구성

메모리 구성이 위의 설치 지침을 준수하지 않는 경우 시스템 성능이 영향을 받을 수 있습니다. 시스템 시작 시 메모리 구성이 최적 상태가 아니라는 오류 메시지가 표시될 수 있습니다.

메모리 스페어링 지원 - PowerEdge M605

메모리 스페어링은 표 3-13에서 설명한 완전히 장착된 메모리 구성 중의 하나가 있는 단일 또는 이중 프로세서 시스템에서 지원됩니다. 메모리 스페어링 기능은 시스템 설치 프로그램의 **Memory Information**(메모리 정보) 화면에서 활성화해야 합니다. 138페이지의 "Memory Settings(메모리 설정) 화면"을 참조하십시오. 메모리 스페어링을 사용하려면 노드 인터리빙을 비활성화해야 합니다.

메모리 스페어링은 DIMM의 첫 번째 메모리 등급만 할당합니다. 단일 등급 DIMM의 경우, 메모리 채널을 스페어하려면 DIMM의 전체 용량을 인접한 단일 등급 DIMM과 함께 스페어링에 할당해야 합니다. 이중 등급 DIMM의 경우에도 스페어링에 두 DIMM이 필요하지만 각 DIMM의 첫 번째 등급만 할당되었기 때문에 이중 등급 DIMM 용량의 절반만 스페어링에 할당됩니다. 두 DIMM의 두 번째 등급은 사용 가능한 메모리입니다. 표 3-13에서는 메모리 스페어링이 각 메모리 모듈 구성에서 사용 가능한 메모리와 스페어링된 메모리를 분할하는 방법을 보여 줍니다.

표 3-13. 메모리 스페어링 구성 - PowerEdge M605

프로세서 1				프로세서 2				사용 가능 메모리	스페어링 된 메모리
DIMM 1	DIMM 2	DIMM 3	DIMM 4	DIMM 5	DIMM 6	DIMM 7	DIMM 8	CPU 1 개 /CPU 2 개	CPU 1 개 /CPU 2 개
512 MB	512 MB	512 MB*	512 MB*	512 MB	512 MB	512 MB*	512 MB*	1GB/2GB	1GB/2GB
1GB*	1GB*	512 MB	512 MB	1GB*	1GB*	512 MB	512 MB	1GB/2GB	2GB/4GB
1GB	1GB	1GB*	1GB*	1GB	1GB	1GB*	1GB*	2GB/4GB	2GB/4GB
2GB*	2GB*	512 MB	512 MB	2GB*	2GB*	512 MB	512 MB	3GB/6GB	2GB/4GB
2GB	2GB	1GB*	1GB*	2GB	2GB	1GB*	1GB*	4GB/8GB	2GB/4GB
2GB	2GB	2GB*	2GB*	2GB	2GB	2GB*	2GB*	6GB/12GB	2GB/4GB
4GB*	4GB*	512 MB	512 MB	4GB*	4GB*	512 MB	512 MB	5GB/10GB	4GB/8GB
4GB*	4GB*	1GB	1GB	4GB*	4GB*	1GB	1GB	6GB/12GB	4GB/8GB
4GB*	4GB*	2GB	2GB	4GB*	4GB*	2GB	2GB	8GB/16GB	4GB/8GB
4GB	4GB	4GB*	4GB*	4GB	4GB	4GB*	4GB*	12GB/ 24GB	4GB/8GB

* 스페어링된 단일 등급 DIMM(512MB 또는 1GB) 을 나타냅니다. 이 DIMM 의 전체 용량 이 스페어링에 예약됩니다.

스페어링된 이중 등급 DIMM(2GB 이상) 을 나타냅니다. 이 DIMM 의 절반 용량 이 스페어링에 예약됩니다.

시스템 메모리 - PowerEdge M600

667MHz 레지스터 DDRII FBD(Fully Buffered DIMM)를 설치하여 시스템 메모리를 최대 32GB까지 업그레이드할 수 있습니다. 512MB, 1GB, 2GB, 4GB 및 8GB 메모리 모듈이 지원됩니다.

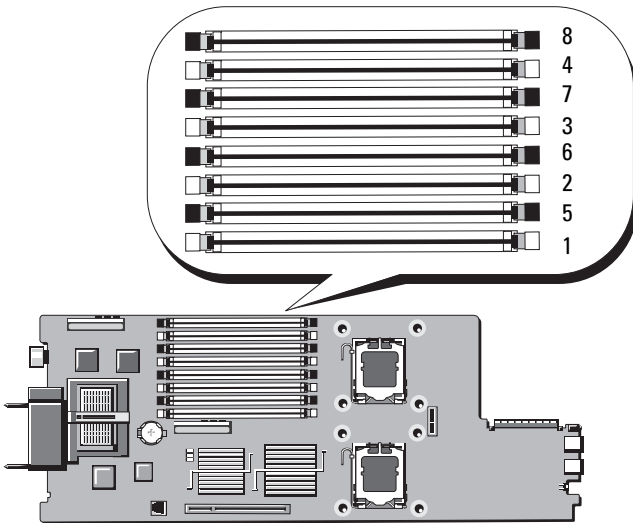
메모리 모듈 소켓은 2개의 동등한 분기(0 및 1)로 나누어집니다. 각각의 분기는 두 개의 채널로 구성되고 각 채널에는 메모리 모듈 소켓이 두 개 있습니다.

- 분기 0, 채널 0은 슬롯 1과 슬롯 5로 구성되어 있습니다.
- 분기 0, 채널 1은 슬롯 2와 슬롯 6으로 구성되어 있습니다.
- 분기 1, 채널 2는 슬롯 3과 슬롯 7로 구성되어 있습니다.
- 분기 1, 채널 3은 슬롯 4와 슬롯 8로 구성되어 있습니다.

각 채널의 첫 번째 DIMM 소켓에는 흰색 분리 탭이 있습니다.

그림 3-21에서는 메모리 모듈 소켓의 위치를 보여 줍니다.

그림 3-21. 메모리 위치 - PowerEdge M600



일반 메모리 모듈 설치 지침 - PowerEdge M600

시스템 성능을 최적화하려면 시스템 메모리를 구성할 때 다음 지침을 준수하십시오.

- 메모리 모듈은 동일한 크기 DIMM의 쌍으로 설치해야 합니다. 메모리 모듈의 총 수는 2, 4 또는 8이 되어야 합니다.
6개의 모듈은 지원되지 않습니다.
- 블레이드의 모든 메모리 모듈은 속도 및 기술 면에서 동일해야 합니다. 각 쌍의 두 메모리 모듈은 크기가 같아야 합니다.
최고 시스템 성능을 유지하려면 모든 메모리 모듈의 메모리 크기, 속도 및 기술이 동일해야 합니다.
- 메모리 스페어링 및 메모리 미러링의 경우 크기, 속도 및 기술이 동일한 메모리 모듈이 8개 있어야 합니다.
동시에 메모리를 스페어링하거나 미러링할 수 없습니다.

표 3-14에서는 지원되는 메모리 구성 예를 보여 줍니다.

△ 주의 : 사용하지 않는 메모리 소켓에 메모리 모듈 보호물을 설치하여 적절한 냉각용 공기 흐름을 유지해야 합니다 .

표 3-14. 메모리 구성 예 - PowerEdge M600

총 메모리	DIMM							
	1	2	3	4	5	6	7	8
1GB	512MB	512MB	보호물	보호물	보호물	보호물	보호물	보호물
2GB	512MB	512MB	512MB	512MB	보호물	보호물	보호물	보호물
2GB	1GB	1GB	보호물	보호물	보호물	보호물	보호물	보호물
4GB	512MB	512MB	512MB	512MB	512MB	512MB	512MB	512MB
4GB	1GB	1GB	1GB	1GB	보호물	보호물	보호물	보호물
8GB	1GB	1GB	1GB	1GB	1GB	1GB	1GB	1GB
8GB	2GB	2GB	2GB	2GB	보호물	보호물	보호물	보호물
16GB	2GB	2GB	2GB	2GB	2GB	2GB	2GB	2GB
16GB	4GB	4GB	4GB	4GB	보호물	보호물	보호물	보호물
32GB	4GB	4GB	4GB	4GB	4GB	4GB	4GB	4GB

최적이 아닌 메모리 구성

메모리 구성이 위의 설치 지침을 준수하지 않는 경우 시스템 성능이 영향을 받을 수 있습니다. 시스템 시작 시 메모리 구성이 최적 상태가 아니라는 오류 메시지가 표시될 수 있습니다.

메모리 스페어링 지원 - PowerEdge M600

메모리 스페어링에는 동일한 메모리 모듈이 8개 있어야 합니다. 시스템 설치 프로그램에서도 메모리 스페어링 기능을 활성화해야 하며 메모리 미러링이 비활성화된 경우에만 기능을 사용할 수 있습니다.

표 3-15에서는 메모리 스페어링이 각 메모리 모듈 구성에서 사용 가능한 메모리와 스페어링된 메모리를 분할하는 방법을 보여 줍니다.

표 3-15. 메모리 스페어링 구성 - PowerEdge M600

DIMM	크기 / 유형	총 메모리	사용 가능	스페어
8	512MB	4GB	2GB	2GB
8	1GB 단일 등급	8GB	4GB	4GB
8	2GB 이중 등급	16GB	12GB	4GB
8	4GB 이중 등급	32GB	24GB	8GB

메모리 미러링 지원 - PowerEdge M600

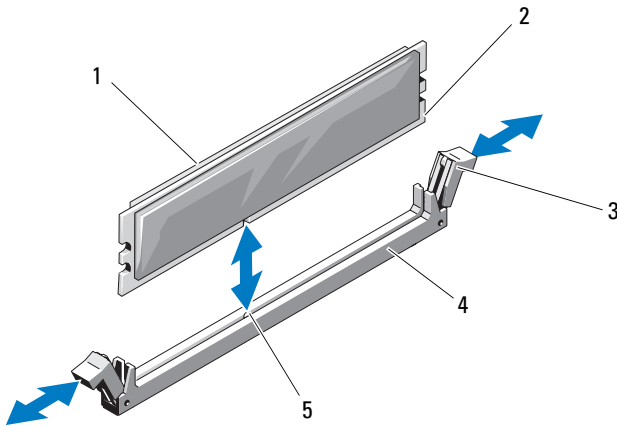
시스템에 8개의 동일한 메모리 모듈이 설치된 경우 메모리 미러링이 지원됩니다. 미러링은 시스템 설치 프로그램에서 활성화되고 메모리 스페어링이 비활성화된 경우에만 사용할 수 있습니다. 미러링된 구성에서 사용 가능한 총 시스템 메모리 용량은 설치된 메모리의 절반입니다.

메모리 모듈 설치

⚠ 경고 : 블레이드의 전원을 끈 후에는 메모리 모듈이 뜨거우므로 일정 시간 동안 만지지 마십시오. 메모리 모듈을 다루기 전에 냉각될 때까지 기다립니다. 메모리 모듈을 다룰 때는 카드 모서리를 잡아야 하며 메모리 모듈의 구성요소를 만지지 마십시오.

- 1 블레이드를 분리합니다. 157페이지의 "블레이드 분리"를 참조하십시오.
- 2 블레이드를 엽니다. 161페이지의 "블레이드 열기"를 참조하십시오.
- 3 메모리 모듈 소켓을 찾습니다. 그림 7-13 또는 그림 7-12를 참조하십시오.
- 4 *PowerEdge M910 및 M905 시스템에만 해당* - 시스템 보드를 블레이드 새시 뒤쪽으로 밀어야 M910의 메모리 소켓 (B1 - B8) 및 (D1 - D8)과 M905의 (C1 - C4) 및 (D1 - D4)에 액세스할 수 있습니다. 276페이지의 "시스템 보드 분리"의 단계 1 - 단계 8를 참조하십시오.
- 5 메모리 모듈을 소켓에 삽입하려면 그림 3-22에서 설명한 대로 메모리 모듈 소켓의 배출기를 아래로 누른 다음 밖으로 당깁니다.
메모리 모듈 보호물이 소켓에 끼워져 있으면 분리합니다.

그림 3-22. 메모리 모듈 또는 메모리 모듈 보호물 설치 및 분리



- | | | | |
|---|-----------|---|--------|
| 1 | 메모리 모듈 | 2 | 에지 커넥터 |
| 3 | 배출기 (2 개) | 4 | 소켓 |
| 5 | 맞춤 키 | | |

- 6 메모리 모듈의 에지 커넥터를 메모리 모듈 소켓의 맞춤 키에 맞추고 메모리 모듈을 소켓에 삽입합니다.



주: 메모리 모듈 소켓에는 메모리 모듈을 소켓에 한 방향으로만 설치할 수 있도록 해주는 맞춤 키가 있습니다.

- 7 엄지 손가락으로 메모리 모듈을 아래로 눌러 메모리 모듈을 소켓에 고정합니다.

메모리 모듈이 소켓에 올바르게 장착된 경우 메모리 모듈 소켓의 배출기는 메모리 모듈이 설치된 다른 소켓의 배출기와 맞춰집니다.

- 8 나머지 메모리 모듈을 설치하려면 이 절차의 단계 5 ~ 단계 7를 반복합니다. 메모리 구성 예는 표 3-14, 표 3-11 또는 표 3-12를 참조하십시오.

- 9 *PowerEdge M910 및 M905 시스템에만 해당*- 메모리 모듈에 액세스하기 위해 시스템 보드를 분리한 경우 시스템 보드를 다시 설치합니다.

- 10 블레이드를 닫습니다. 163페이지의 "블레이드 닫기"를 참조하십시오.

- 11 블레이드를 설치합니다. 160페이지의 "블레이드 설치"를 참조하십시오.

- 12 (선택적 단계) <F2> 키를 눌러 시스템 설치 프로그램을 시작하고 **System Setup**(시스템 설치 프로그램) 기본 화면에서 **System Memory**(시스템 메모리) 설정을 확인합니다.

새로 설치된 메모리를 반영하도록 이미 설정값이 변경되어 있어야 합니다.

- 13 값이 정확하지 않은 경우 하나 이상의 메모리 모듈이 올바르게 설치되지 않을 수 있습니다. 메모리 모듈이 해당 소켓에 단단히 장착되었는지 확인합니다.

- 14 시스템 진단 프로그램에서 시스템 메모리 검사를 실행합니다. 325페이지의 "시스템 진단 프로그램 실행"을 참조하십시오.

메모리 모듈 분리

⚠ 경고 : 블레이드의 전원을 끈 후에도 한참 동안 DIMM 이 뜨거우므로 만지지 마십시오. DIMM 을 다루기 전에 냉각될 때까지 기다립니다. DIMM 을 다룰 때는 카드 모서리를 잡아야 하며 DIMM 구성요소를 만지지 마십시오.

- 1 블레이드를 분리합니다. 157페이지의 "블레이드 분리"를 참조하십시오.
- 2 블레이드를 엽니다. 161페이지의 "블레이드 열기"를 참조하십시오.
- 3 메모리 모듈 소켓을 찾습니다. 그림 7-13 또는 그림 7-12를 참조하십시오.
- 4 *PowerEdge M910 및 M905 시스템에만 해당*- 시스템 보드를 블레이드 새시 뒤쪽으로 밀어야 M910의 메모리 소켓 (B1 - B8) 및 (D1 - D8)과 M905의 (C1 - C4) 및 (D1 - D4)에 액세스할 수 있습니다. 276페이지의 "시스템 보드 분리"의 단계 1 - 단계 9를 참조하십시오.
- 5 메모리 모듈이 소켓에서 튀겨 나올 때까지 소켓 양쪽 끝의 배출기를 아래로 누른 다음 밖으로 당깁니다. 그림 3-22를 참조하십시오.
- 6 *PowerEdge M910 및 M905 시스템에만 해당*- 메모리 모듈에 액세스하기 위해 시스템 보드를 분리한 경우 시스템 보드를 다시 설치합니다.
- 7 블레이드를 닫습니다. 163페이지의 "블레이드 닫기"를 참조하십시오.
- 8 블레이드를 설치합니다. 160페이지의 "블레이드 설치"를 참조하십시오.

메자닌 인터페이스 카드 (PowerEdge M610x 만 해당)

메자닌 인터페이스 카드는 시스템 보드의 MEZZ1_FAB_C 및 MEZZ2_FAB_B 커넥터에 설치되며 PCIe 확장 카드 라이저 및 시스템 보드 간의 연결을 제공합니다.

메자닌 인터페이스 카드 분리

- 1 블레이드를 분리합니다. 157페이지의 "블레이드 분리"를 참조하십시오.
- 2 블레이드를 엽니다. 161페이지의 "블레이드 열기"를 참조하십시오.
- 3 인터페이스 카드 커넥터에서 데이터 케이블을 분리합니다.
데이터 케이블을 분리하려면 커넥터의 분리 래치를 누르고 안쪽으로 살짝 민 다음 바깥쪽으로 밀어 인터페이스 카드 커넥터에서 케이블 커넥터를 분리합니다.


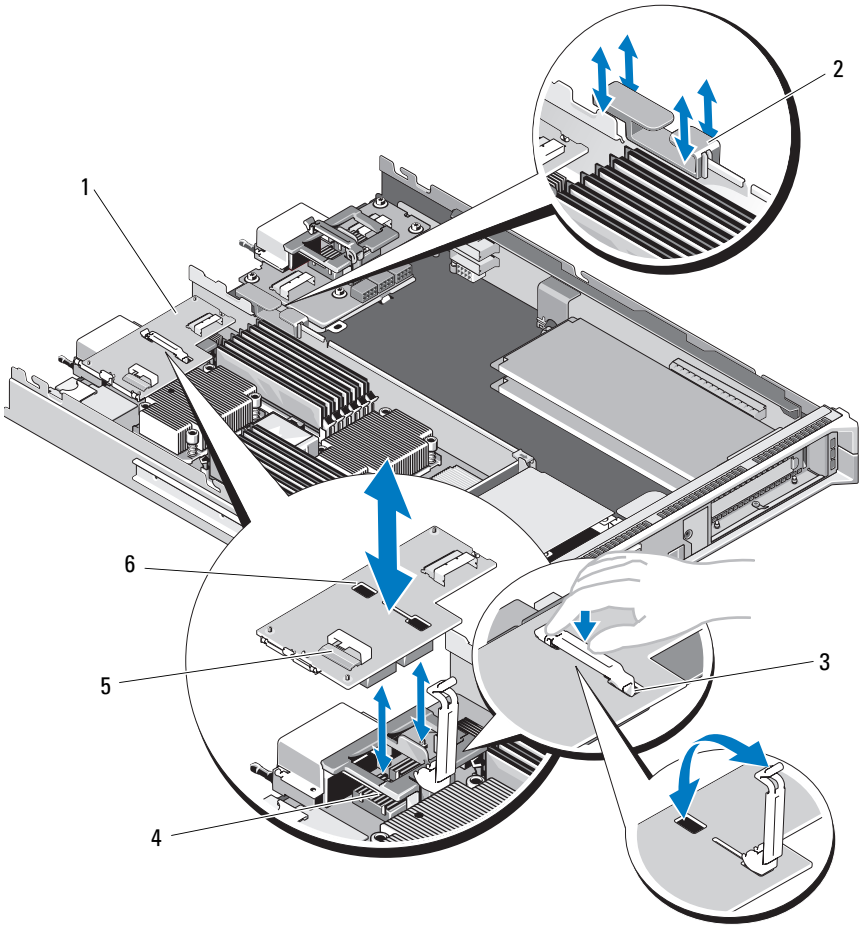

- 4 케이블 관리 클립을 새시 안쪽 벽에서 분리합니다. 그림 3-12를 참조하십시오.
- 5 엄지손가락으로 래치의 오돌토돌한 부분을 누르고 래치 끝 부분을 올려 카드 고정 래치를 엽니다. 그림 3-23을 참조하십시오.
 **주:** 메자닌 인터페이스 카드의 모서리만 잡습니다.
- 6 인터페이스 카드를 시스템 보드에서 위쪽으로 똑바로 들어 올립니다.
- 7 카드 고정 래치를 닫습니다.
- 8 블레이드를 닫습니다. 163페이지의 "블레이드 닫기"를 참조하십시오.

그림 3-23. 메자닌 인터페이스 카드 분리 및 설치 (PowerEdge M610x 만 해당)



- | | | | |
|---|--------------------|---|-------------------|
| 1 | 메자닌 인터페이스 카드 | 2 | 케이블 관리 클립 |
| 3 | 카드 고정 래치 | 4 | 메자닌 카드 커넥터 (2 개) |
| 5 | 데이터 케이블 커넥터 (2 개) | 6 | 고정 래치 슬롯 |

메자닌 인터페이스 카드 설치

- 1 블레이드를 분리합니다. 157페이지의 "블레이드 분리"를 참조하십시오.
- 2 블레이드를 엽니다. 161페이지의 "블레이드 열기"를 참조하십시오.
- 3 엄지손가락으로 래치의 오돌토돌한 부분을 누르고 래치 끝 부분을 올려 카드 고정 래치를 엽니다. 그림 3-23을 참조하십시오.
- 4 인터페이스 카드 베이에 커넥터 덮개가 있으면 덮개를 분리합니다.
 **주:** 메자닌 인터페이스 카드의 모서리만 잡습니다.
- 5 인터페이스 카드 아래쪽의 커넥터가 시스템 보드의 해당 소켓에 맞추어지도록 인터페이스 카드의 방향을 맞춥니다.
- 6 고정 래치의 끝을 인터페이스 카드의 고정 래치 슬롯에 삽입합니다.
- 7 카드가 완전히 장착되고 카드 바깥쪽 모서리에 있는 플라스틱 클립이 블레이드 새시 측면에 들어맞을 때까지 인터페이스 카드를 눌러 제자리에 밀어 넣습니다.
- 8 카드 고정 래치를 닫아 인터페이스 카드를 고정합니다.
- 9 새시 안쪽 벽에 케이블 관리 클립을 삽입하고 데이터 케이블을 적절히 배선합니다. 그림 3-37을 참조하십시오.
- 10 데이터 케이블을 인터페이스 카드 커넥터에 연결합니다.
- 11 블레이드를 닫습니다. 163페이지의 "블레이드 닫기"를 참조하십시오.
- 12 블레이드를 설치합니다. 160페이지의 "블레이드 설치"를 참조하십시오.


I/O 모듈 메자닌 카드

블레이드는 다양한 메자닌 카드(선택 사양)를 지원합니다. 메자닌 카드는 설치된 경우 일치하는 I/O 모듈과 함께 사용해야 합니다. I/O 모듈에 대한 자세한 내용은 52페이지의 "I/O 모듈 설치 지침"을 참조하십시오.


메자닌 카드 설치 지침


전체 높이 블레이드


전체 높이 블레이드는 최대 4개의 메자닌 카드를 지원합니다.

 **주:** PowerEdge M610x가 전체 블레이드 시스템이라도 확장 베이에서 두 개의 메자닌 카드 슬롯(MEZZ1_Fab_C1 및 MEZZ2_FAB_B1)만 사용할 수 있습니다. 시스템 보드에 있는 나머지 두 개의 슬롯(MEZZ1_FAB_C 및 MEZZ2_FAB_B)은 PCIe 확장 카드 라이저 및 시스템 보드 간의 연결을 제공하는 메자닌 인터페이스 카드가 사용됩니다.

- 슬롯 1과 슬롯 3은 패브릭 C를 지원합니다. 또한 I/O 모듈 베이 C1 및 C2에 설치된 I/O 모듈의 패브릭 유형과 일치해야 합니다.
- 슬롯 2와 슬롯 4는 패브릭 B를 지원합니다. 또한 I/O 모듈 베이 B1 및 B2에 설치된 I/O 모듈의 패브릭 유형과도 일치해야 합니다.

 **주의 :** PowerEdge M610x 의 경우 , MEZZ2_FAB_B1 슬롯에도 똑같이 두 갈래로 나뉜 메자닌 카드 (두 개의 독립적인 PCIe x4 컨트롤러를 사용) 를 설치하거나 메자닌 카드를 전혀 설치하지 않아야 MEZZ1_FAB_C1 슬롯에 두 갈래로 나뉜 메자닌 카드를 설치할 수 있습니다 . BIOS 는 POST 중에 지원되지 않는 메자닌 카드 구성이 검색되면 정지됩니다 .

 **주:** 4중 포트 이더넷 메자닌 카드는 두 갈래로 나뉩니다.

 **주:** 4개의 메자닌 카드 슬롯을 전부 장착해야 하는 것은 아닙니다.

블레이드에 특정 패브릭을 통한 지원이 필요하고 외부 I/O 포트 연결이 두 개만 필요한 경우 메자닌 카드가 한 개만 필요합니다. 예를 들어 I/O 베이 C1 또는 C2에 설치된 파이버 채널 I/O 모듈의 경우 블레이드의 슬롯 1 또는 슬롯 3에 파이버 채널 메자닌 카드 한 개가 필요합니다.

블레이드에 특정 패브릭의 지원이 필요하지 않으면 해당 메자닌 카드 슬롯 어디에도 메자닌 카드가 필요하지 않습니다.

지원되는 카드 종류

- PowerEdge M915는 4개의 슬롯 모두에서 SFF 메자닌 카드를 지원합니다. x8 PCIe Gen 2 카드가 지원됩니다.
- PowerEdge M910은 4개의 슬롯 모두에서 SFF 메자닌 카드를 지원합니다. x8 PCIe Gen 1 및 x8 PCIe Gen 2 카드가 지원됩니다.
- PowerEdge M905 및 M805은 4개의 슬롯 모두에서 LFF x8 PCIe Gen 1 메자닌 카드를 지원합니다.
- PowerEdge M710은 4개의 슬롯 모두에서 SFF 및 LFF 메자닌 카드를 지원합니다. x8 PCIe Gen 1 및 x4 PCIe Gen 2 카드가 지원됩니다.
- PowerEdge M610x는 2개의 SFF(소형 폼 팩터) 메자닌 카드를 지원합니다. x8 PCIe Gen 1 및 x8 PCIe Gen 2 카드가 지원됩니다.

절반 높이 블레이드

절반 높이 블레이드는 다음과 같은 2개의 메자닌 카드를 지원합니다.

- 메자닌 카드 슬롯 C는 패브릭 C를 지원합니다. 이 카드는 I/O 모듈 베이 C1 및 C2에 설치된 I/O 모듈의 패브릭 유형과 일치해야 합니다.
- 메자닌 카드 슬롯 B는 패브릭 B를 지원합니다. 이 카드는 I/O 모듈 베이 B1 및 B2에 설치된 I/O 모듈의 패브릭 유형과 일치해야 합니다.

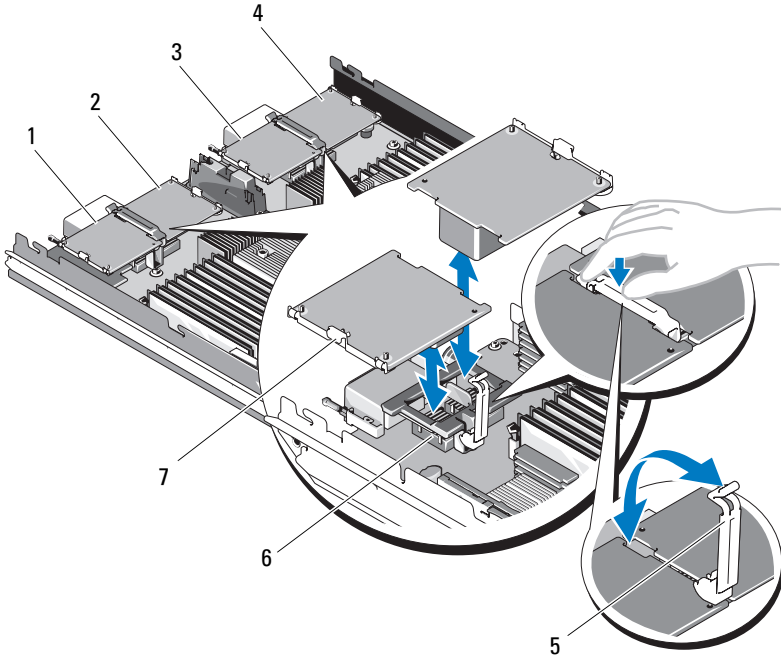
지원되는 카드 종류

- PowerEdge M710HD는 SFF 및 LFF 메자닌 카드를 지원합니다. x8 PCIe Gen 1 및 x4 PCIe Gen 2 카드가 지원됩니다.
- PowerEdge M610은 2개의 SFF 또는 1개의 SFF 카드와 1개의 LFF 메자닌 카드를 지원합니다. x8 PCIe Gen 1 및 x4 PCIe Gen 2 카드가 지원됩니다.
- PowerEdge M605 및 M600은 2개의 LFF x8 PCIe Gen 1 메자닌 카드를 지원합니다.

메자닌 카드 설치

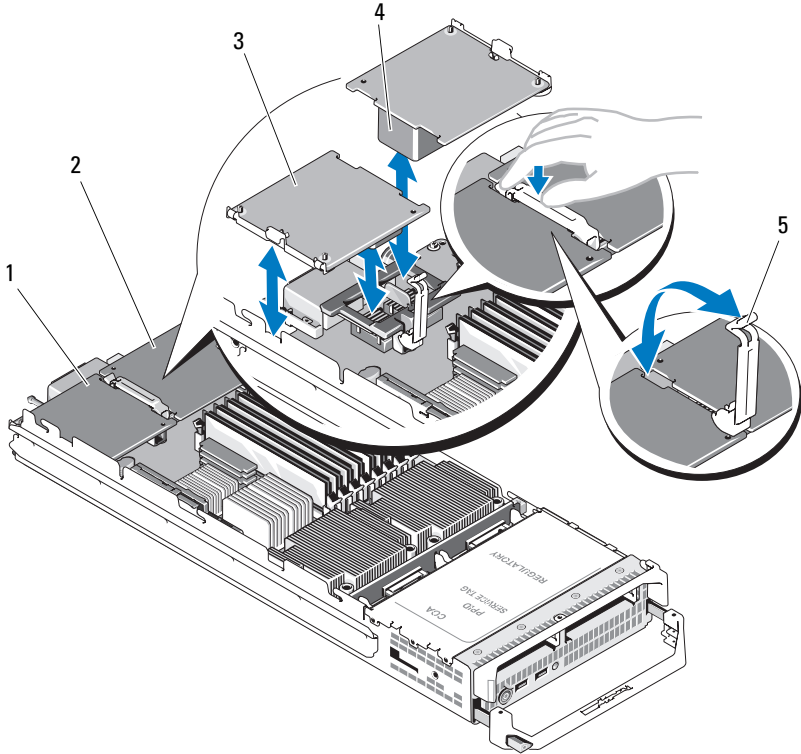
- 1 블레이드를 분리합니다. 157페이지의 "블레이드 분리"를 참조하십시오.
- 2 블레이드를 엽니다. 161페이지의 "블레이드 열기"를 참조하십시오.
- 3 엄지손가락으로 래치의 오톨돌출한 부분을 누르고 래치 끝 부분을 올려 메자닌 카드 래치를 엽니다. 그림 3-24 또는 그림 3-25를 참조하십시오.

그림 3-24. 메자닌 카드 설치 및 분리 - 전체 높이 블레이드




- | | | | |
|---|-------------------------|---|-------------------------|
| 1 | 패브릭 C 메자닌 카드 1(선택 사양) | 2 | 패브릭 B 메자닌 카드 2(선택 사양) |
| 3 | 패브릭 C 메자닌 카드 3(선택 사양) | 4 | 패브릭 B 메자닌 카드 4(선택 사양) |
| 5 | 고정 래치 | 6 | 메자닌 카드 커넥터 |
| 7 | 메자닌 카드 | | |

그림 3-25. 메자닌 카드 설치 및 분리 - 절반 높이 블레이드



- | | | | |
|---|-----------------|---|-----------------|
| 1 | 패브릭 C 메자닌 카드 슬롯 | 2 | 패브릭 B 메자닌 카드 슬롯 |
| 3 | 메자닌 카드 | 4 | 메자닌 카드 커넥터 |
| 5 | 고정 래치 | | |

4 메자닌 카드 베이에 커넥터 덮개가 있으면 덮개를 분리합니다.

 주: 메자닌 카드의 모서리만 잡습니다.

5 메자닌 카드는 어느 쪽 카드 슬롯에나 맞도록 설계되었습니다. 카드를 회전하여 메자닌 카드 하단에 있는 커넥터를 블레이드 보드의 해당 소켓에 맞춥니다.

- 6 카드가 완전히 장착되고 카드 바깥쪽 모서리에 있는 플라스틱 클립이 블레이드 새시 측면에 들어맞을 때까지 카드를 눌러 제자리에 밀어 넣습니다.
- 7 고정 래치를 닫아 메자닌 카드를 고정합니다.
- 8 블레이드를 닫습니다. 163페이지의 "블레이드 닫기"를 참조하십시오.
- 9 블레이드를 설치합니다. 160페이지의 "블레이드 설치"를 참조하십시오.

메자닌 카드 분리

- 1 블레이드를 분리합니다. 157페이지의 "블레이드 분리"를 참조하십시오.
- 2 블레이드를 엽니다. 161페이지의 "블레이드 열기"를 참조하십시오.
- 3 엄지손가락으로 래치의 오톨토돌한 부분을 누르고 래치 끝 부분을 올려 메자닌 카드 래치를 엽니다. 그림 3-25를 참조하십시오.



주: 메자닌 카드의 모서리만 잡습니다.

- 4 메자닌 카드를 시스템 보드에서 위쪽으로 똑바로 들어 올립니다.
- 5 고정 래치를 닫습니다.
- 6 블레이드를 닫습니다. 163페이지의 "블레이드 닫기"를 참조하십시오.
- 7 블레이드를 설치합니다. 160페이지의 "블레이드 설치"를 참조하십시오.

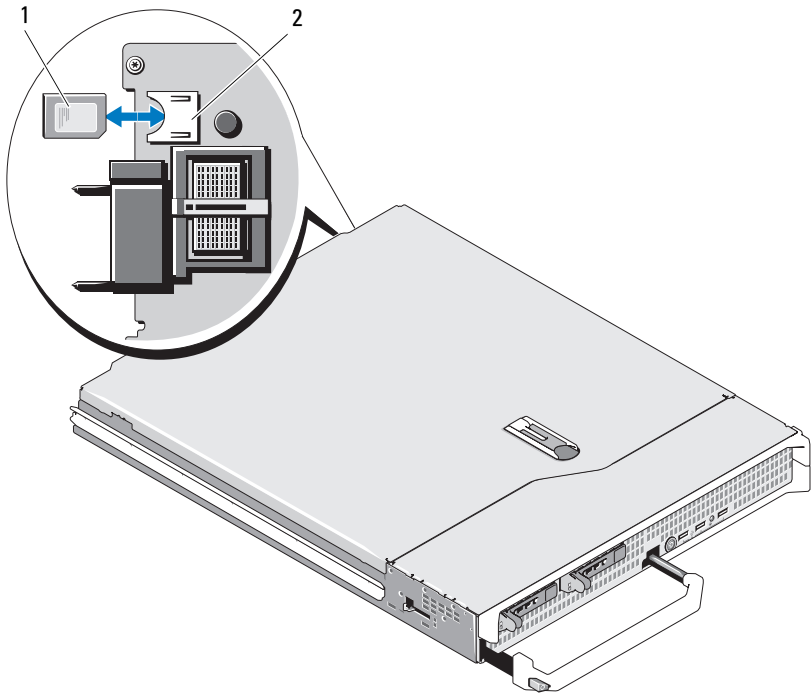
SD 카드

PowerEdge M905 및 M805

이러한 블레이드에서 SD 카드는 관리되지 않는 영구 저장소 카드입니다. 이 카드를 사용하여 하이퍼바이저를 설치할 수 있습니다.

- 1 블레이드를 분리합니다. 157페이지의 "블레이드 분리"를 참조하십시오.
- 2 아래쪽 카드 슬롯에 SD 카드를 설치합니다. 그림 3-26을 참조하십시오.
- 3 블레이드를 설치합니다. 160페이지의 "블레이드 설치"를 참조하십시오.

그림 3-26. SD 카드 설치 및 분리 (PowerEdge M905 및 M805)



1 SD 카드

2 SD 카드 커넥터

PowerEdge M915, M910, M710, M710HD, M610 및 M610x

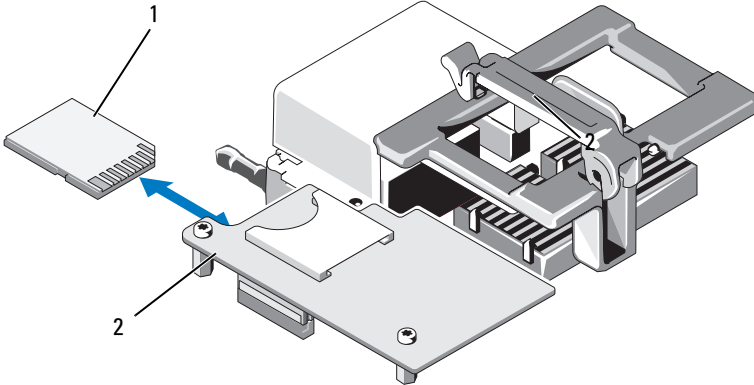
이러한 블레이드에서 SD 카드는 관리되지 않는 영구 저장소 카드입니다. 이 카드를 사용하여 하이퍼바이저를 설치할 수 있습니다.

주: PowerEdge M915, M910 및 M710HD의 경우 시스템 설치 프로그램의 **Integrated Devices**(내장형 장치) 화면에서 **Redundancy**(중복성) 옵션을 **Mirror**(미러) 모드로 설정하여 iDRAC6 vFLASH 카드를 SD 카드와 함께 IDSDM 기능으로 설정할 수 있습니다. IDSDM 기능이 활성화되어 있으면 iDRAC6 vFlash 카드의 vFlash 기능이 비활성화됩니다.

주: IDSDM(PowerEdge M915, M910 및 M710HD만 해당)에서 아래쪽 카드 슬롯에 있는 SD 카드가 기본 카드(SD1)가 되고 위쪽 카드 슬롯에 있는 SD 카드가 보조 카드(SD2)가 됩니다.

- 1 블레이드를 분리합니다. 157페이지의 "블레이드 분리"를 참조하십시오.
- 2 아래쪽 카드 슬롯에 SD 카드를 설치합니다. 그림 3-27을 참조하십시오.
- 3 블레이드를 설치합니다. 160페이지의 "블레이드 설치"를 참조하십시오.


그림 3-27. SD 카드 설치 및 분리 (PowerEdge M915, M910, M710, M710HD, M610 및 M610x)




1 아래쪽 카드 슬롯의 SD 카드

2 iDRAC6 Enterprise 카드

SD vFlash 카드 (PowerEdge M915, M910, M710, M710HD, M610 및 M610x 만 해당)

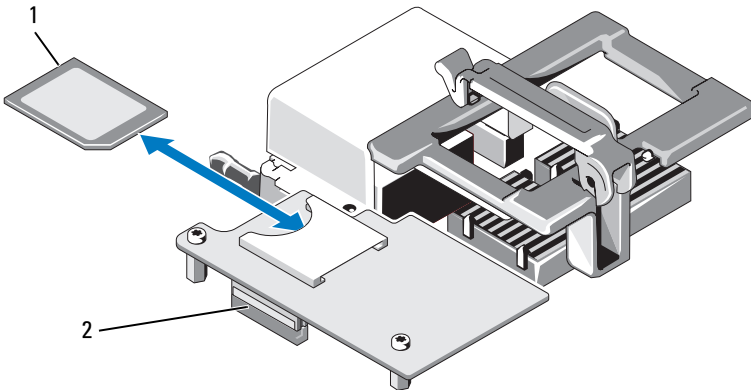
 주: PowerEdge M915, M910 및 M710HD의 경우 시스템 설치 프로그램의 **Integrated Devices**(내장형 장치) 화면에서 **Redundancy**(중복성) 옵션을 **Mirror**(미러) 모드로 설정하여 iDRAC6 vFLASH 카드를 SD 카드와 함께 IDSDM 기능으로 설정할 수 있습니다. IDSDM 기능이 활성화되어 있으면 iDRAC6 vFlash 카드의 vFlash 기능이 비활성화됩니다.

 주: IDSDM(PowerEdge M915, M910 및 M710HD만 해당)에서 아래쪽 카드 슬롯에 있는 SD 카드가 기본 카드(SD1)가 되고 위쪽 카드 슬롯에 있는 SD 카드가 보조 카드(SD2)가 됩니다.

SD vFlash 카드는 블레이드 뒷쪽 모서리의 iDRAC6 Enterprise 카드에 꽂습니다.

- 1 블레이드를 분리합니다. 157페이지의 "블레이드 분리"를 참조하십시오.
- 2 위쪽 카드 슬롯에 SD vFlash 카드를 설치합니다. 그림 3-28을 참조하십시오.
- 3 블레이드를 설치합니다. 160페이지의 "블레이드 설치"를 참조하십시오.


그림 3-28. SD vFlash 카드 설치 및 분리 (PowerEdge M915, M910, M710, M710HD, M610 및 M610x)



- 1 위쪽 카드 슬롯의 SD vFlash 카드
- 2 iDRAC6 Enterprise 카드

RAID 전지

이 항목의 내용은 내장 전지 백업 장치가 없는 상태로 선택 사양인 PERC 컨트롤러 카드를 사용하는 시스템에만 적용됩니다.

 **주:** PowerEdge M710, M610 및 M610x의 경우 RAID 전지 커넥터는 시스템 보드에 있습니다. 시스템 보드에 있는 RAID 전지의 위치는 339페이지의 "시스템 보드 커넥터"에 있는 해당 그림을 참조하십시오.

RAID 전지 분리

- 1 블레이드를 분리합니다. 157페이지의 "블레이드 분리"를 참조하십시오.
- 2 시스템을 엽니다. 161페이지의 "블레이드 열기"를 참조하십시오.
- 3 RAID 전지 케이블 커넥터의 탭을 누르고 저장소 카드의 커넥터에서 케이블 커넥터를 당깁니다. 그림 3-29를 참조하십시오.
- 4 전지를 분리합니다.

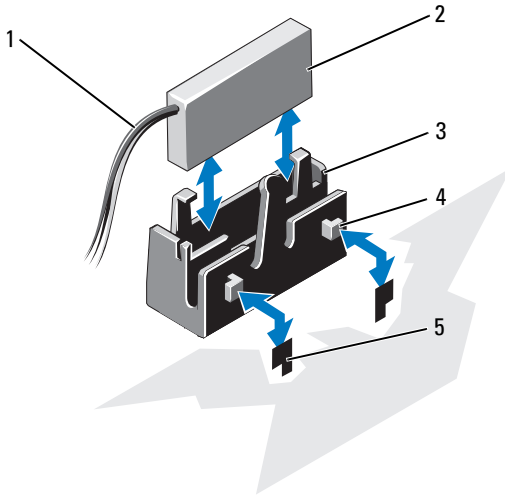
전지 캐리어가 있는 시스템의 경우:

- a 전지 캐리어 분리 탭을 당긴 다음 전지 캐리어를 들어 올려 새시의 전지 캐리어 슬롯에서 빼냅니다. 그림 3-29를 참조하십시오.
- b RAID 전지를 고정하는 두 탭을 조심스럽게 뒤로 당긴 다음 전지 캐리어에서 RAID 전지를 들어 올립니다. 그림 3-29를 참조하십시오.

PowerEdge M910의 경우 전지를 밀어 시스템 보드의 전지 캐리어에서 RAID 전지의 탭을 뺀 다음 시스템 보드에서 RAID 전지를 들어 올립니다(그림 3-30 참조).

전지 캐리어가 없는 시스템(PowerEdge M710, M610 및 M610x)의 경우 전지를 밀어 시스템 보드의 금속 격리 애자에서 RAID 전지의 탭을 뺀 다음 시스템 보드에서 RAID 전지를 들어 올립니다(그림 3-31 및 그림 3-32 참조).

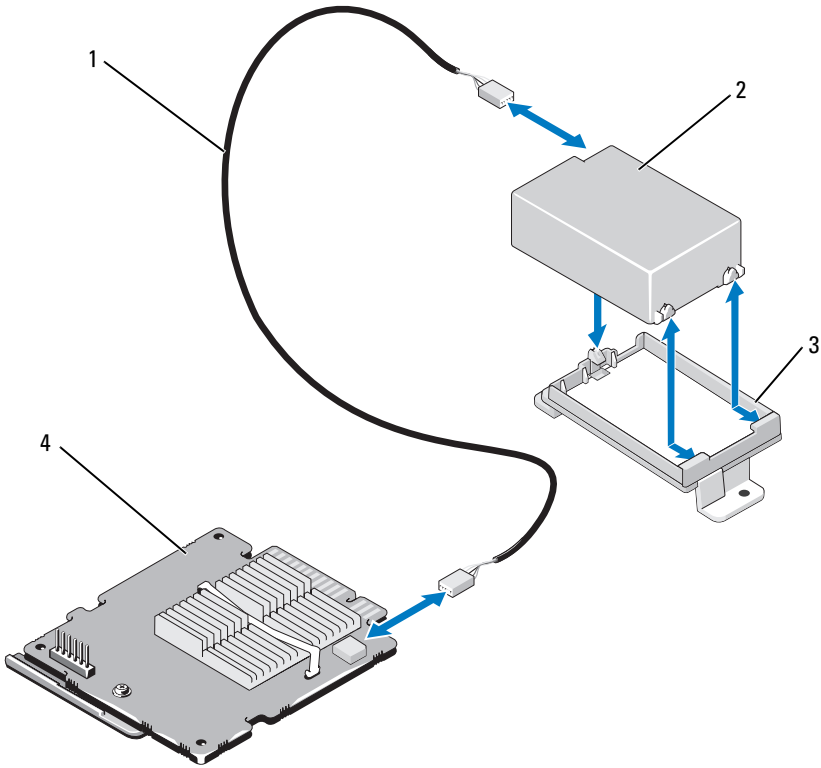
그림 3-29. RAID 전지 분리 및 설치



- 1 RAID 전지 케이블
- 3 전지 캐리어
- 5 슬롯 (2 개)

- 2 RAID 전지
- 4 탭 (2 개)

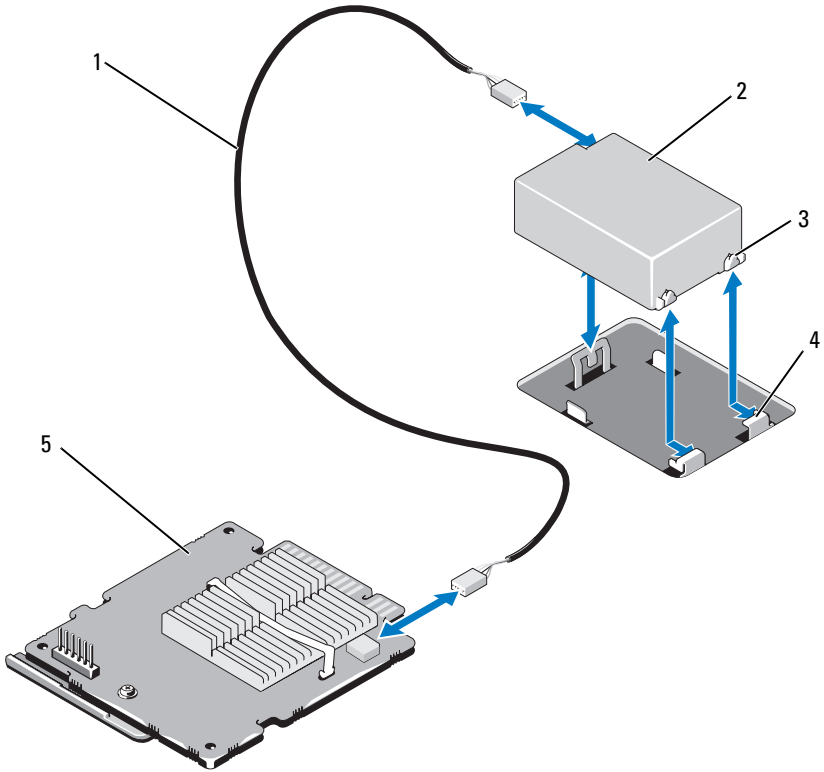
그림 3-30. RAID 전지 분리 또는 설치 (M915 및 M910 만 해당)



- 1 RAID 전지 케이블
- 3 전지 캐리어

- 2 RAID 전지
- 4 저장소 컨트롤러 카드

그림 3-31. RAID 전지 분리 또는 설치 (M710 만 해당)



1 RAID 전지 케이블

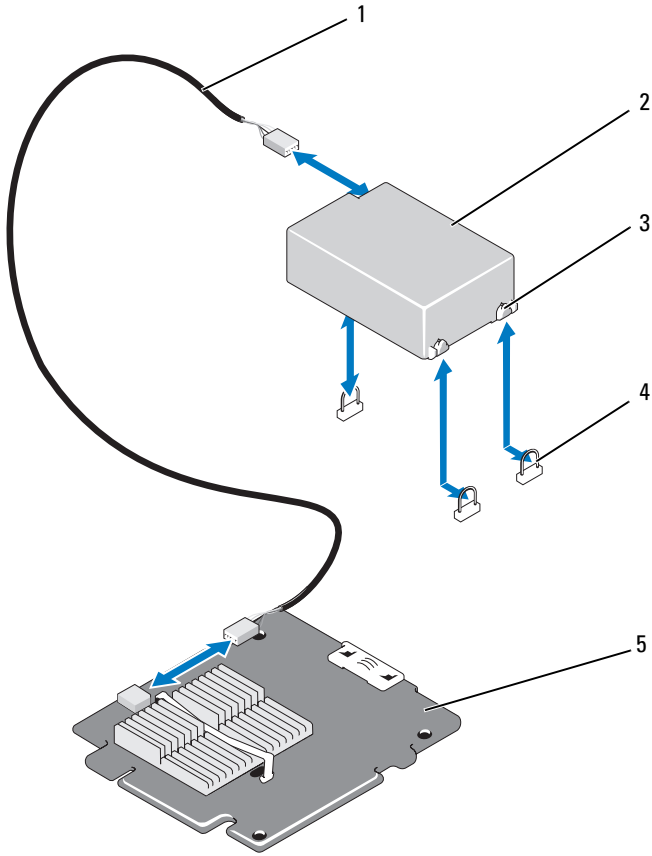
3 탭 (3 개)

5 저장소 컨트롤러 카드

2 RAID 전지

4 금속 격리 애자

그림 3-32. RAID 전지 분리 또는 설치 (PowerEdge M610/M610x 만 해당)



- 1 RAID 전지 케이블
- 3 탭 (3 개)
- 5 저장소 컨트롤러 카드

- 2 RAID 전지
- 4 금속 격리 애자 (3 개)

RAID 전지 설치

- 1 전지를 삽입합니다.

전지 캐리어가 있는 시스템의 경우:

- a 전지 캐리어에 RAID 전지를 삽입합니다. 그림 3-29 를 참조하십시오.
- b 전지 캐리어의 탭을 새시의 전지 캐리어 슬롯에 맞춥니다.
- c 전지 캐리어가 제자리에 고정될 때까지 전지 캐리어 슬롯에 밀어 넣습니다. 그림 3-29 를 참조하십시오.

PowerEdge M910의 경우 전지를 밀어 넣어 시스템 보드의 전지 캐리어에 RAID 전지의 탭을 고정합니다(그림 3-30 참조).

PowerEdge M710, M610 및 M610x의 경우 전지를 밀어 넣어 시스템 보드의 금속 격리 애자에 RAID 전지의 탭을 고정합니다(그림 3-31 및 그림 3-32 참조).

- 2 전지 케이블을 저장소 카드의 커넥터에 연결합니다.
- 3 시스템을 닫습니다. 163페이지의 "블레이드 닫기"를 참조하십시오.
- 4 블레이드를 설치합니다. 160페이지의 "블레이드 설치"를 참조하십시오.

내장형 NIC 하드웨어 키

블레이드의 내장형 NIC에 대한 하드웨어 기능은 시스템 보드의 소켓에 NIC 하드웨어 키를 설치하여 활성화합니다(339페이지의 "시스템 보드 커넥터" 참조).


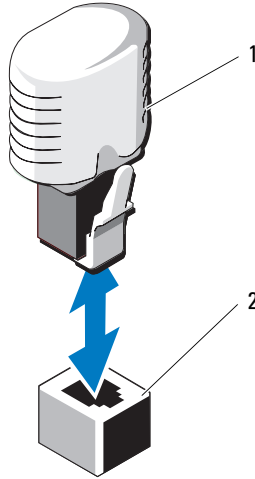
 주: 전체 NIC 기능을 사용하려면 운영 체제 지원도 필요합니다.

그림 3-33. NIC 하드웨어 키 설치



1 NIC 하드웨어 키

2 시스템 보드의 커넥터

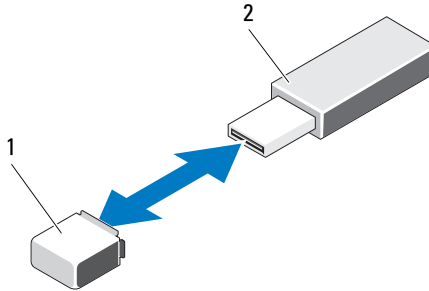
내부 USB 키 (PowerEdge M915, M910, M710, M710HD, M610 및 M610x 만 해당)

이 블레이드에서는 USB 플래시 메모리 키를 위한 내부 USB 커넥터를 제공합니다. USB 메모리 키는 부팅 장치, 보안 키 또는 대용량 저장 장치로 사용할 수 있습니다. 내부 USB 커넥터를 사용하려면 Internal USB Port(내부 USB 포트) 옵션이 시스템 설치 프로그램의 Integrated Devices(내장형 장치) 화면에서 활성화되어야 합니다.

USB 메모리 키에서 부팅하려면 부팅 이미지로 USB 메모리 키를 구성한 다음 시스템 설치 프로그램의 부팅 순서에서 USB 메모리 키를 지정해야 합니다. 143페이지의 "Boot Settings(부팅 설정) 화면"을 참조하십시오. USB 메모리 키에서 부팅 파일을 작성하는 방법에 대한 내용은 USB 메모리 키와 함께 제공된 사용 설명서를 참조하십시오.

△ 주의 : 블레이드의 다른 구성요소를 간섭하지 않기 위해 허용되는 USB 키의 최대 크기는 15.9mm 폭 x 57.15mm 길이 x 7.9mm 높이입니다 .

그림 3-34. USB 메모리 키 설치



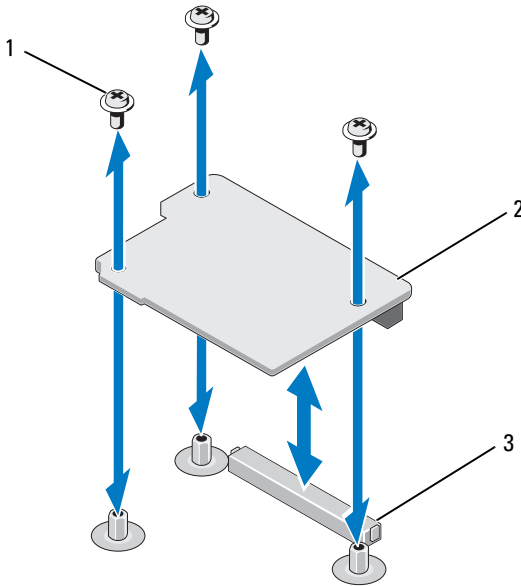
- | | |
|---|----------------|
| 1 시스템 보드 (PowerEdge M915, M915 및 M910) 또는 후면판 (PowerEdge M710HD, M610 및 M610x) 의 USB 메모리 키 커넥터 | 2 USB 메모리 키 |
|---|----------------|

네트워크 도터 카드 /LOM 라이저 카드 (PowerEdge M915 및 M710HD 만 해당)

LOM 라이저 카드 분리

- 1 블레이드를 분리합니다. 157페이지의 "블레이드 분리"를 참조하십시오.
- 2 블레이드를 엽니다. 161페이지의 "블레이드 열기"를 참조하십시오.
- 3 시스템 보드에 LOM 라이저 카드를 고정하는 3개의 나사를 분리합니다. 그림 3-35를 참조하십시오.
- 4 시스템 보드에서 카드를 들어 올립니다.
- 5 블레이드를 닫습니다. 163페이지의 "블레이드 닫기"를 참조하십시오.
- 6 블레이드를 설치합니다. 160페이지의 "블레이드 설치"를 참조하십시오.

그림 3-35. 내장형 네트워크 카드 분리 또는 설치



1 나사 (3 개)

2 LOM 라이저 카드

3 LOM 라이저 카드 커넥터

LOM 라이저 카드 설치

- 1 블레이드를 분리합니다. 157페이지의 "블레이드 분리"를 참조하십시오.
- 2 블레이드를 엽니다. 161페이지의 "블레이드 열기"를 참조하십시오.
- 3 다음과 같이 네트워크 도터 카드를 설치합니다.
 - a 카드 커넥터가 시스템 보드의 해당 커넥터에 맞아 들어갈 때까지 카드를 눌러 제자리에 밀어 넣습니다. 그림 3-35 를 참조하십시오.
 - b 3 개의 나사로 카드를 고정합니다.
- 4 카드를 시스템 보드에 고정하는 나사를 조입니다. 그림 3-35를 참조하십시오.
- 5 블레이드를 닫습니다. 163페이지의 "블레이드 닫기"를 참조하십시오.
- 6 블레이드를 설치합니다. 160페이지의 "블레이드 설치"를 참조하십시오.

확장 카드 및 확장 카드 라이저 (PowerEdge M610x 만 해당)

확장 카드 설치 지침

시스템은 확장 카드 라이저의 커넥터에 설치되는 최대 2개의 Generation 2 PCIe 확장 카드를 지원합니다. 확장 카드 라이저에 있는 확장 카드 커넥터의 위치는 그림 3-39를 참조하십시오.

- 확장 카드 슬롯은 전체 높이, 전체 길이, 단일 또는 이중 폭 카드를 지원합니다.
- 각 확장 카드의 전력 소모량은 최대 250W입니다.



주: 한 개의 PCIe 확장 카드만 설치된 경우 카드의 전력 소모량은 최대 300W입니다.

- 두 확장 슬롯 모두 x16 커넥터입니다.
- 슬롯 1에 이중 폭 카드가 설치된 경우에는 슬롯 2에 확장 카드를 설치하지 마십시오.

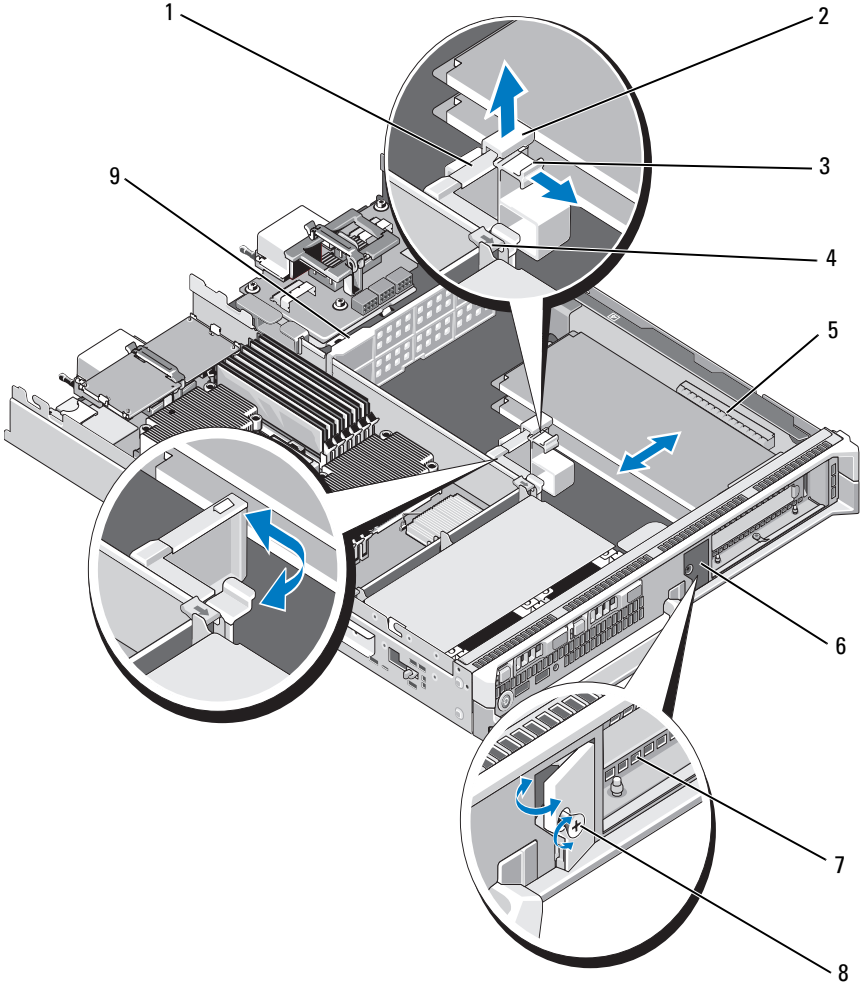
확장 카드 설치



주의 : 대부분의 수리 작업은 공인된 서비스 기술자만 수행할 수 있습니다. 사용자는 제품 설명서에서 허가한 경우나 온라인 또는 전화서비스 / 지원팀에서 지시한 경우에만 문제 해결 절차 및 단순 수리 작업을 수행할 수 있습니다. **Dell** 의 승인을 받지 않은 서비스 작업으로 인한 손상에 대해서는 보상을 받을 수 없습니다. 제품과 함께 제공된 안전 지침을 읽고 따르십시오.

- 1 확장 카드의 포장을 풀고 설치 준비를 합니다.
지침은 카드와 함께 제공된 설명서를 참조하십시오.
- 2 블레이드를 엽니다. 161페이지의 "블레이드 열기"를 참조하십시오.
- 3 확장 카드 보호물이 설치되어 있는 경우에는 분리합니다.
 - a 조임 나사를 풀고 래치를 돌려 열어 필러 브래킷 고정 래치를 엽니다. 그림 3-36 을 참조하십시오.
 - b 확장 카드 고정 래치를 고정 탭 아래의 제자리에 고정될 때까지 돌려 보호물에서 분리합니다. 그림 3-36 을 참조하십시오.
 - c 확장 카드 보호물을 잡고 확장 카드 커넥터에서 분리합니다. 그림 3-36 을 참조하십시오.
- 4 금속 필러 브래킷을 블레이드에서 분리합니다.
- 5 라이저에서 확장 카드 커넥터를 찾습니다.
- 6 카드의 모서리를 잡고 카드 에지 커넥터가 확장 카드 커넥터에 맞춰지도록 카드를 배치합니다.
- 7 카드가 완전히 장착될 때까지 카드 에지 커넥터를 확장 카드 커넥터에 단단히 삽입합니다.
NVIDIA M1060 GPGPU 카드의 경우 추가로 운송 잠금 장치를 위로 밀어 제자리에 끼웁니다. 운송 잠금 장치 및 잠금 탭은 NVIDIA M1060 GPGPU 카드가 설치된 시스템에 설치되어 있습니다.
- 8 래치 분리 탭을 들어 올리고 확장 카드 고정 래치를 확장 카드 쪽으로 돌립니다. 고정 래치는 전체 높이 확장 카드를 제자리에 고정합니다. 그림 3-36을 참조하십시오.
- 9 필러 브래킷 고정 래치를 닫고 조임 나사를 조입니다. 그림 3-36을 참조하십시오.

그림 3-36. 확장 카드 설치 및 분리 (PowerEdge M610x 만 해당)



- 1 확장 카드 고정 래치
- 3 잠금 탭
- 5 확장 카드 커넥터 (2 개)
- 7 필터 브래킷
- 9 임피던스 벽

- 2 운송 잠금 장치
- 4 고정 탭
- 6 필터 브래킷 고정 래치
- 8 조임 나사

10 케이블을 확장 카드에 연결합니다. 그림 3-37 및 그림 3-38을 참조하십시오.



주: 확장 카드 라이저를 메자닌 인터페이스 카드로 연결하는 데이터 케이블을 케이블 관리 클립을 통해 배선하여 블레이드를 닫을 때 새시 덮개를 밀어 넣는 데 방해가 되지 않도록 합니다. 그림 3-37을 참조하십시오.

- 11 블레이드를 닫습니다. 163페이지의 "블레이드 닫기"를 참조하십시오.
- 12 블레이드를 설치합니다. 160페이지의 "블레이드 설치"를 참조하십시오.
- 13 블레이드를 켜고 카드에 필요한 장치 드라이버를 카드 설명서에 설명된 대로 설치합니다.

확장 카드 분리



주의 : 대부분의 수리 작업은 공인된 서비스 기술자만 수행할 수 있습니다. 사용자는 제품 설명서에서 허가한 경우나 온라인 또는 전화서비스 / 지원팀에서 지시한 경우에만 문제 해결 절차 및 단순 수리 작업을 수행할 수 있습니다. Dell의 승인을 받지 않은 서비스 작업으로 인한 손상에 대해서는 보상을 받을 수 없습니다. 제품과 함께 제공된 안전 지침을 읽고 따르십시오.

- 1 블레이드를 엽니다. 161페이지의 "블레이드 열기"를 참조하십시오.
- 2 제거할 확장 카드에서 모든 케이블을 분리합니다. 그림 3-37 및 그림 3-38을 참조하십시오.
- 3 운송 잠금 장치가 있는 경우 위로 당긴 다음 래치 분리 탭을 당깁니다.
- 4 확장 카드 고정 래치를 래치 분리 탭 아래의 제자리에 고정될 때까지 돌려 보호물에서 분리합니다. 그림 3-36을 참조하십시오.
- 5 조임 나사를 풀고 필터 브래킷 고정 래치를 돌려 엽니다. 그림 3-36을 참조하십시오.
- 6 확장 카드의 모서리를 잡고 조심스럽게 확장 카드 커넥터에서 분리합니다.
- 7 카드를 영구히 분리하는 경우, 새시의 빈 확장 카드 슬롯 개구부에 금속 필터 브래킷을 설치합니다.




주: 시스템의 미국 연방 통신위원회(FCC) 인증을 유지하려면 필터 브래킷을 빈 확장 슬롯에 설치해야 합니다. 브래킷은 또한 시스템 안으로 먼지 및 이물질이 들어오는 것을 막고 시스템 내부의 적절한 냉각 및 공기 흐름을 도와줍니다.

- a 조임 나사를 풀고 그림 3-36 에 나타난 것과 같이 필터 브래킷 고정 래치를 돌려 엽니다.
 - b 금속 필터 브래킷을 새시의 빈 확장 슬롯에 놓고 필터 브래킷 고정 래치를 새시 방향으로 돌려 놓습니다.
 - c 필터 브래킷 고정 래치의 조임 나사를 조여 금속 필터 브래킷을 새시에 고정합니다.
- 8 블레이드를 닫습니다. 163페이지의 "블레이드 닫기"를 참조하십시오.
- 9 블레이드를 설치합니다. 160페이지의 "블레이드 설치"를 참조하십시오.

확장 카드 라이저 (PowerEdge M610x 만 해당)

확장 카드 라이저는 Generation 2 PCIe 확장 카드를 지원합니다.

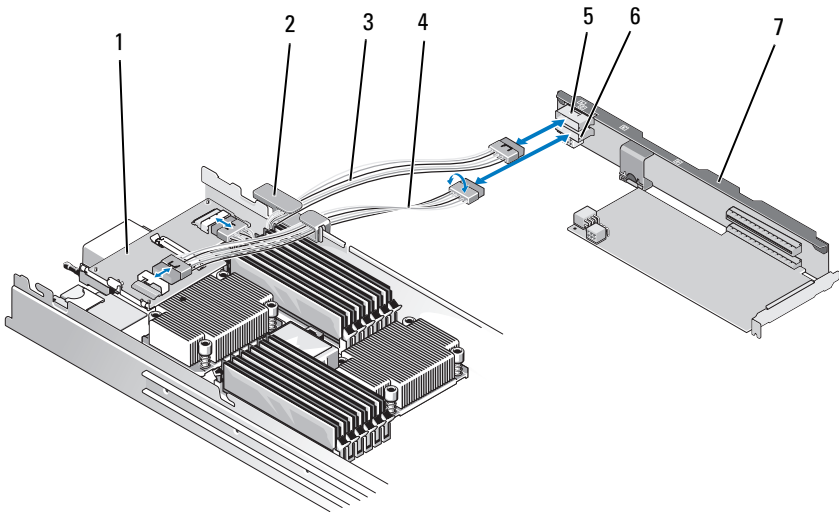
확장 카드 라이저 분리

 **주의 :** 대부분의 수리 작업은 공인된 서비스 기술자만 수행할 수 있습니다. 사용자는 제품 설명서에서 허가한 경우나 온라인 또는 전화서비스 / 지원팀에서 지시한 경우에만 문제 해결 절차 및 단순 수리 작업을 수행할 수 있습니다. **Dell** 의 승인을 받지 않은 서비스 작업으로 인한 손상에 대해서는 보상을 받을 수 없습니다. 제품과 함께 제공된 안전 지침을 읽고 따르십시오.

- 1 블레이드를 엽니다. 161페이지의 "블레이드 열기"를 참조하십시오.
- 2 전원 및 데이터 케이블을 라이저 커넥터에서 분리합니다. 그림 3-37 및 그림 3-38을 참조하십시오.

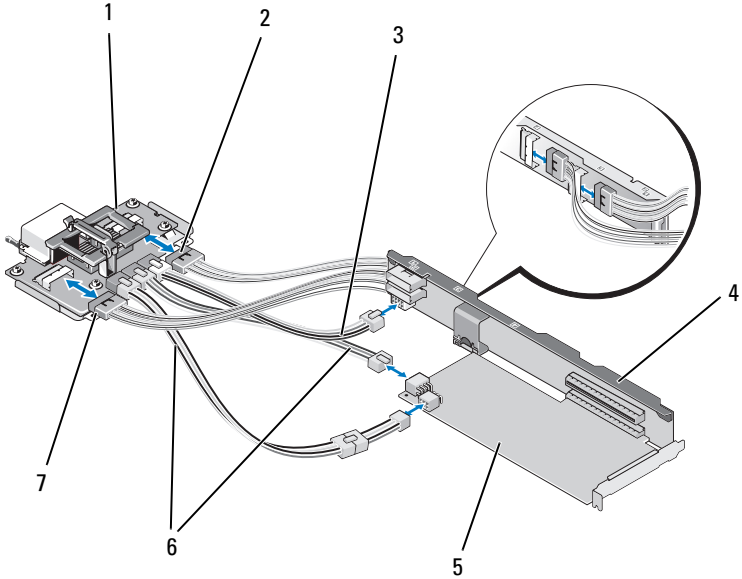
전원 및 데이터 케이블을 분리하려면 커넥터의 분리 래치를 누르고 위로 살짝 민 다음 바깥쪽으로 밀어 보드 커넥터에서 케이블 커넥터를 분리합니다.

그림 3-37. 확장 카드 라이저를 메자닌 인터페이스 카드에 연결하는 케이블 설치 및 분리 (PowerEdge M610x 만 해당)



- | | | | |
|---|---------------|---|---------------|
| 1 | 메자닌 인터페이스 카드 | 2 | 케이블 관리 클립 |
| 3 | 데이터 케이블 2 | 4 | 데이터 케이블 1 |
| 5 | 데이터 케이블 커넥터 2 | 6 | 데이터 케이블 커넥터 1 |
| 7 | 확장 카드 라이저 | | |

그림 3-38. 확장 카드 라이저를 중앙판 인터페이스 카드에 연결하는 케이블 설치 및 분리 (PowerEdge M610x 만 해당)



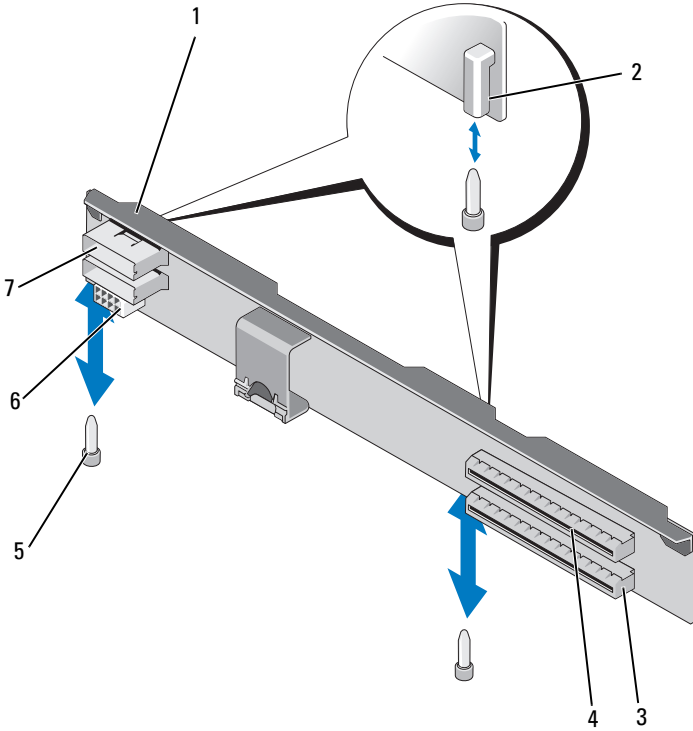
- | | |
|--|--|
| 1 중앙판 인터페이스 카드 | 2 데이터 케이블 4 |
| 3 중앙판 인터페이스 카드를 확장 카드 라이저에 연결하는 전원 케이블 | 4 확장 카드 라이저 |
| 5 확장 카드 | 6 중앙판 인터페이스 카드를 확장 카드에 연결하는 전원 케이블 (2 개) |

주: 확장 카드의 전원 요구 사항에 따라 양쪽 전원 연결을 모두 사용할 수 있습니다.

7 데이터 케이블 3

- 3 확장 카드가 설치되어 있는 경우 확장 카드 슬롯에서 확장 카드를 분리합니다. 238페이지의 "확장 카드 분리"를 참조하십시오.
- 4 임피던스 벽의 왼쪽을 들어 올려 새시 안쪽 벽에서 분리한 다음 임피던스 벽을 확장 카드 라이저의 슬롯 밖으로 밀어 꺼냅니다. 그림 3-36을 참조하십시오.
- 5 확장 카드 라이저를 라이저 가이드 포스트에서 들어 올려 시스템에서 꺼냅니다. 그림 3-39를 참조하십시오.

그림 3-39. 확장 카드 라이저 설치 또는 분리 (PowerEdge M610x 만 해당)



- | | | | |
|---|------------------------------------|---|----------------|
| 1 | 확장 카드 라이저 | 2 | 라이저 가이드 (2 개) |
| 3 | 확장 카드 슬롯 1 | 4 | 확장 카드 슬롯 2 |
| 5 | 라이저 가이드 포스트 (2 개) | 6 | 전원 케이블 커넥터 |
| 7 | 데이터 케이블 커넥터 (전면 2 개 ,
후면 2 개) | | |

확장 카드 라이저 설치

- 1 확장 카드 라이저의 양쪽 끝에 있는 라이저 가이드를 시스템 보드의 라이저 가이드 포트에 맞춘 다음 라이저가 시스템 보드에 완전히 장착 될 때까지 라이저를 블레이드 쪽으로 내립니다. 그림 3-39를 참조하십시오.
- 2 해당하는 경우에는 확장 카드를 다시 설치합니다. 236페이지의 "확장 카드 설치"를 참조하십시오.
- 3 전원 및 데이터 케이블을 라이저 커넥터에 연결합니다. 그림 3-37 및 그림 3-38을 참조하십시오.
- 4 임피던스 벽을 확장 카드 라이저 및 새시 내부 벽의 슬롯에 밀어 넣습니다. 그림 3-36을 참조하십시오.
- 5 블레이드를 닫습니다. 163페이지의 "블레이드 닫기"를 참조하십시오.

프로세서

프로세서 설치 지침

PowerEdge M915 시스템

- PowerEdge M915는 코어가 2개, 4개, 8개 또는 12개인 AMD Opteron 6000 시리즈 프로세서만 지원합니다.
- 단일 프로세서 구성은 지원되지 않습니다.

PowerEdge M910 시스템

- PowerEdge M910은 코어가 2개, 4개 또는 8개인 Intel Xeon 7xxx 시리즈 프로세서만 지원합니다.
- 단일 프로세서 구성은 지원되지 않습니다.

PowerEdge M905 시스템

- PowerEdge M905는 듀얼 코어 또는 쿼드 코어 AMD Opteron 8xxxx 시리즈 프로세서만 지원합니다.
- 4개의 프로세서를 설치해야 하며 이중 프로세서 구성은 지원되지 않습니다.
- AMD 8xxxx MP 시리즈 프로세서만 지원됩니다.

PowerEdge M805 시스템

- PowerEdge M805는 듀얼 코어 또는 쿼드 코어 AMD Opteron 2xxxx 시리즈 프로세서만 지원합니다.
- 2개의 프로세서를 설치해야 하며 단일 프로세서 구성은 지원되지 않습니다.
- Hypertransport(HT) 브리지 카드를 소켓 CPU3 및 CPU4에 설치해야 합니다. 262페이지의 "HT 브리지 카드(PowerEdge M905만 해당)"을 참조하십시오.

PowerEdge M710, M710HD, M610, M610x 및 M600 시스템

- PowerEdge M710, M710HD, M610, M610x 및 M600 시스템은 듀얼 코어, 쿼드 코어 또는 6코어 Intel Xeon 프로세서만 지원합니다.
- 단일 및 이중 프로세서 구성이 모두 지원됩니다.

PowerEdge M605 시스템

- PowerEdge M605는 듀얼 코어 또는 쿼드 코어 AMD Opteron 2xxxx MP 시리즈 프로세서만 지원합니다.
- 단일 및 이중 프로세서 구성이 모두 지원됩니다.

프로세서 분리

- 1 블레이드를 분리합니다. 157페이지의 "블레이드 분리"를 참조하십시오.
- 2 블레이드를 엽니다. 161페이지의 "블레이드 열기"를 참조하십시오.



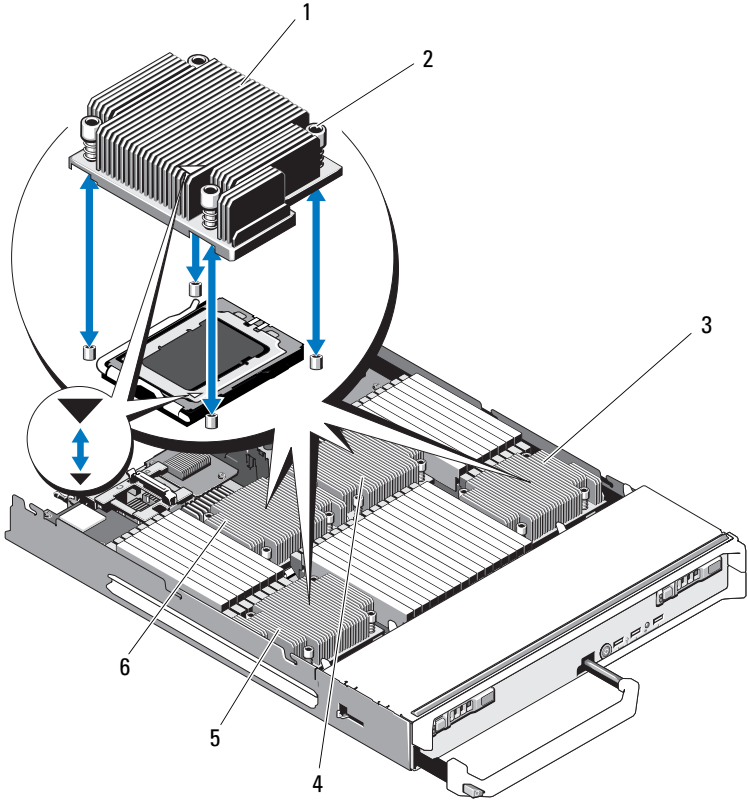
경고 : 프로세서 및 방열판이 매우 뜨거워질 수 있습니다 . 마이크로프로세서를 만지기 전에 열이 식을 때까지 충분히 기다리십시오 .



주: 프로세서를 분리하지 않을 경우, 프로세서에서 방열판을 분리하지 마십시오. 방열판은 적절한 온도 상태를 유지하는 데 필요합니다.

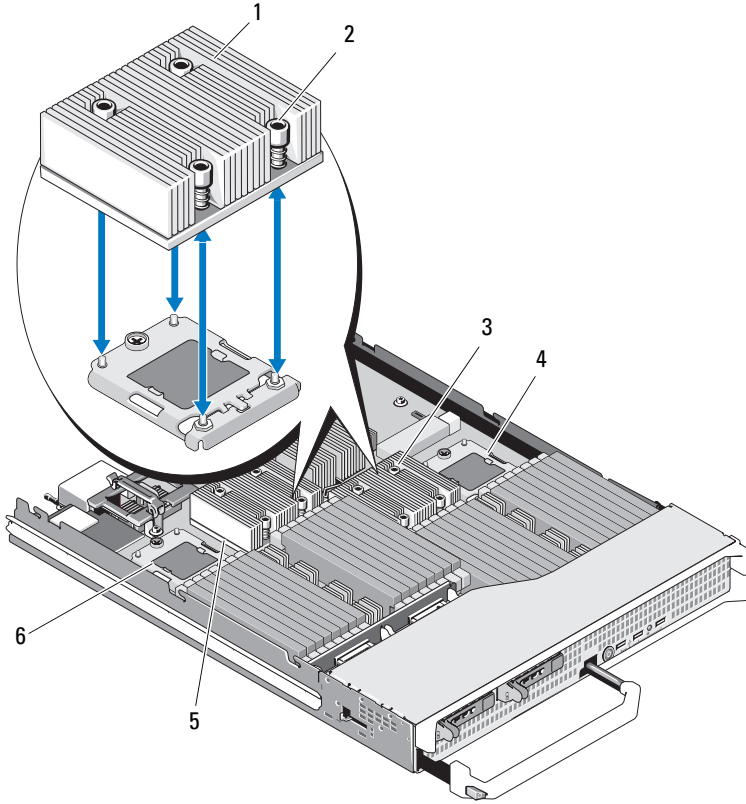
- 3 방열판을 시스템 보드에 고정하는 나사를 풀니다. 해당하는 블레이드의 그림을 참조하십시오.

그림 3-40. 방열판 설치 및 분리 (PowerEdge M915)



- | | | | |
|--|--------|---|----------|
| 1 | 방열판 | 2 | 나사 (4 개) |
| <p>주: 이 그림에 표시된 방향으로 방열판을 설치해야 합니다.</p> | | | |
| 3 | 프로세서 4 | 4 | 프로세서 2 |
| 5 | 프로세서 3 | 6 | 프로세서 1 |

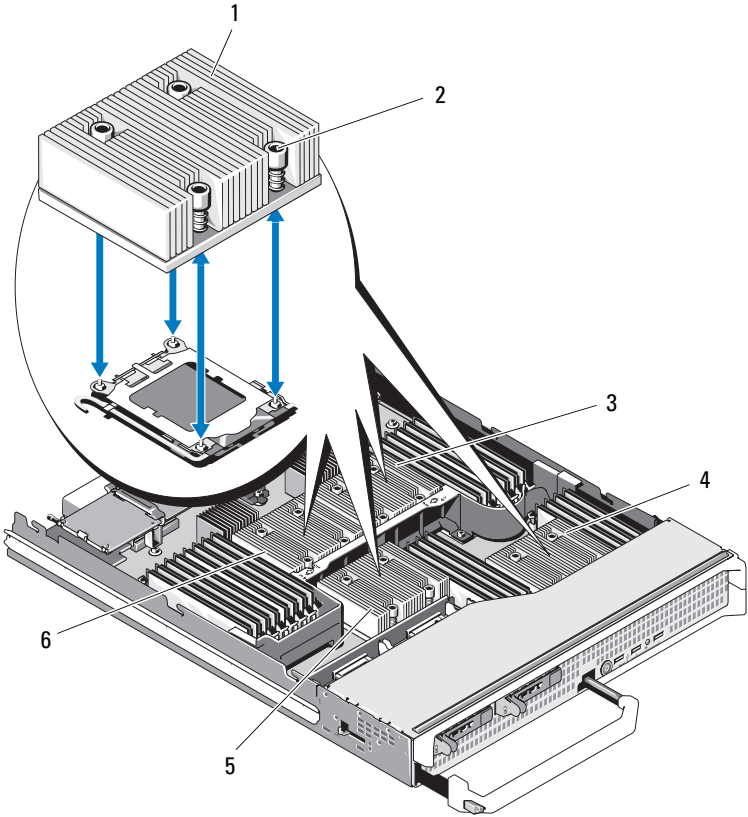
그림 3-41. 방열판 설치 및 분리 (PowerEdge M910)



주: 위 그림에서는 130W 방열판을 보여 줍니다. 95W/105W 방열판은 그림 3-42에 표시된 방열판과 비슷한 모양입니다.

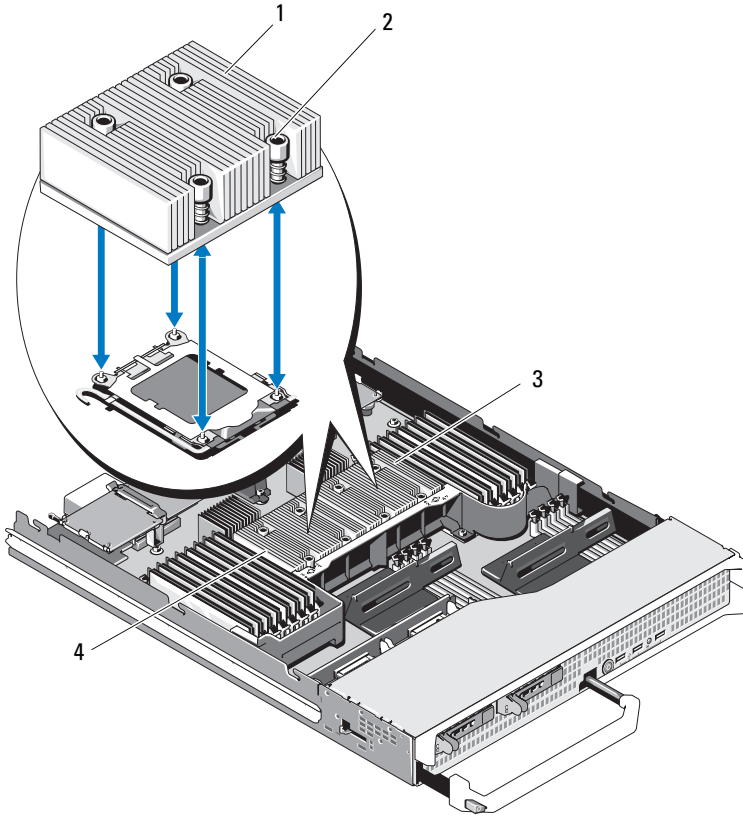
- | | | | |
|---|---------|---|-----------|
| 1 | 방열판 | 2 | 나사 (4 개) |
| 주: 이 그림에 표시된 방향으로 방열판을 설치해야 합니다. | | | |
| 3 | 소켓 CPU2 | 4 | 소켓 CPU4 |
| 5 | 소켓 CPU1 | 6 | 소켓 CPU3 |

그림 3-42. 방열판 설치 및 분리 (PowerEdge M905)



- | | | | |
|---|---------|---|----------|
| 1 | 방열판 | 2 | 나사 (4 개) |
| 주: 이 그림에 표시된 방향으로 방열판을 설치해야 합니다. | | | |
| 3 | 소켓 CPU2 | 4 | 소켓 CPU4 |
| 5 | 소켓 CPU3 | 6 | 소켓 CPU1 |

그림 3-43. 방열판 설치 및 분리 (PowerEdge M805)



1 방열판

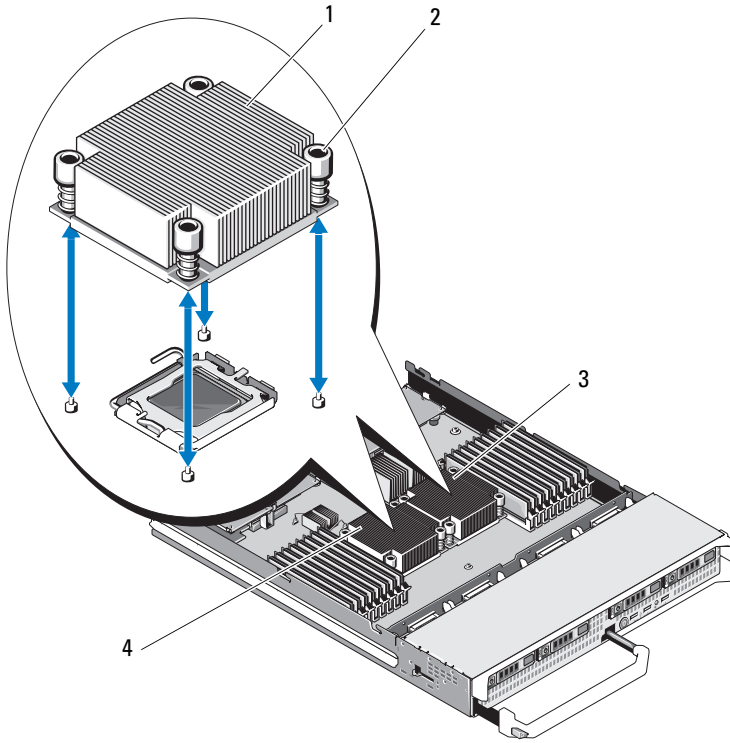
주: 이 그림에 표시된 방향으로 방열판을 설치해야 합니다.

3 소켓 CPU2

2 나사 (4 개)

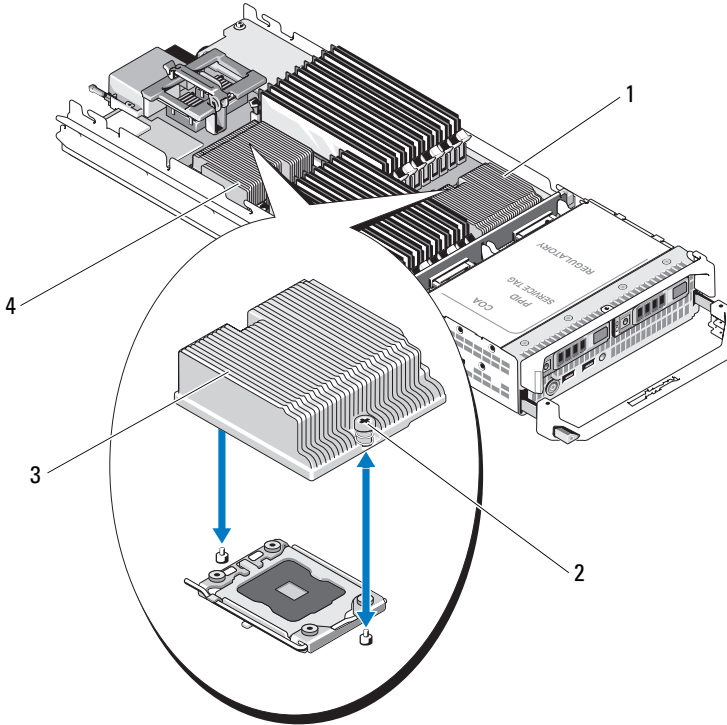
4 소켓 CPU1

그림 3-44. 방열판 설치 및 분리 (PowerEdge M710)



- | | | | |
|---|---------|---|-----------|
| 1 | 방열판 | 2 | 나사 (4 개) |
| 주: 이 그림에 표시된 방향으로 방열판을 설치해야 합니다. | | | |
| 3 | 소켓 CPU2 | 4 | 소켓 CPU1 |

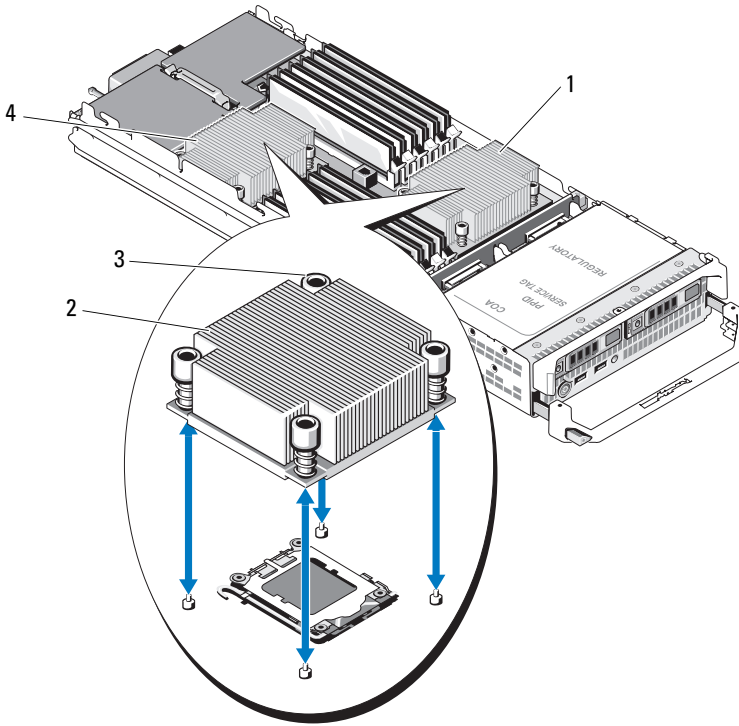
그림 3-45. 방열판 설치 및 분리 (PowerEdge M710HD)



- | | | | |
|---|---------|---|-----------|
| 1 | 소켓 CPU2 | 2 | 나사 (2 개) |
| 3 | 방열판 | 4 | 소켓 CPU1 |

주: 이 그림에 표시된 방향으로 방열판을 설치해야 합니다.

그림 3-46. 방열판 설치 및 분리 (PowerEdge M610)



1 소켓 CPU2

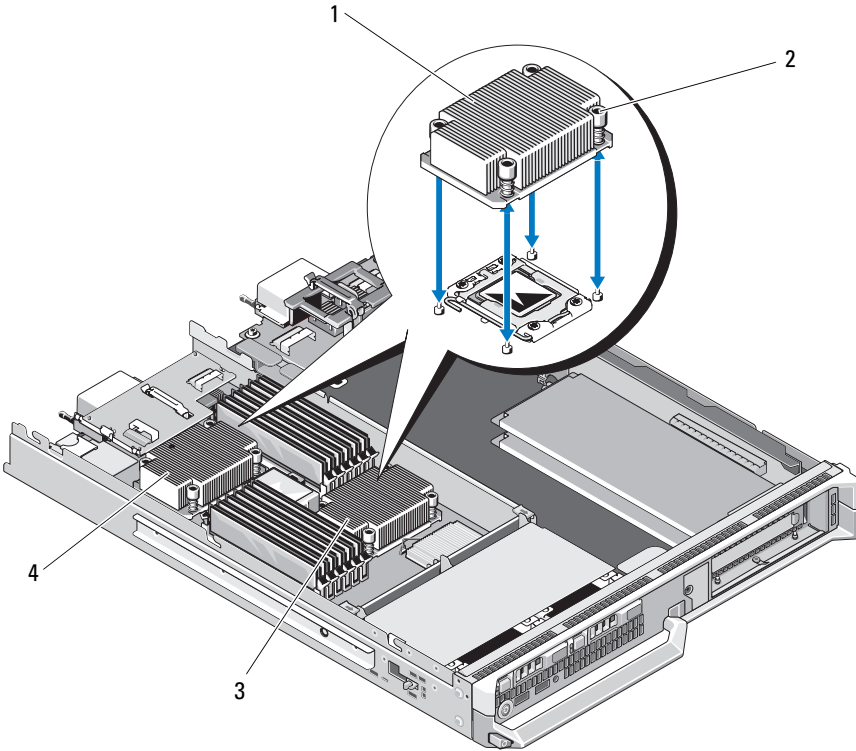
2 방열판

주: 이 그림에 표시된 방향으로 방열판을 설치해야 합니다.

3 나사 (4 개)

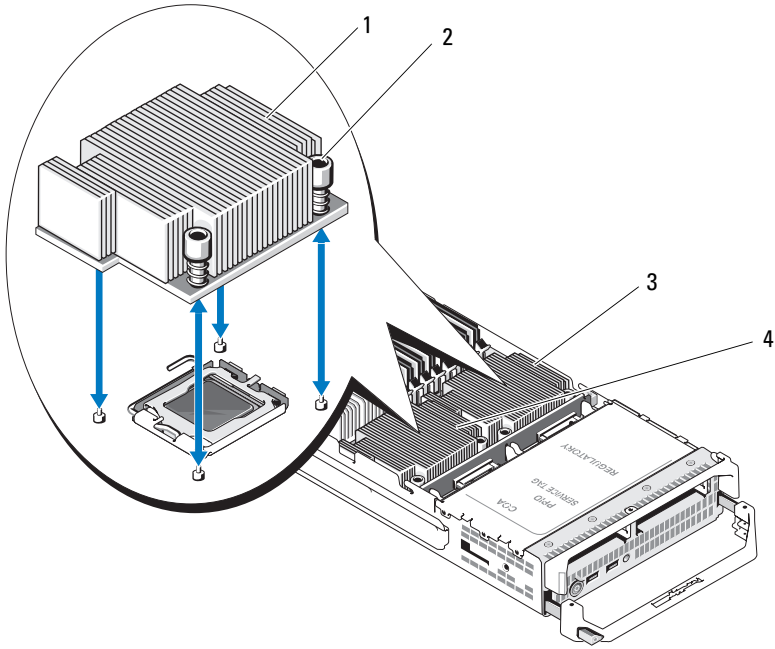
4 소켓 CPU1

그림 3-47. 방열판 설치 및 분리 (PowerEdge M610x)



- | | | | |
|---|---------|---|-----------|
| 1 | 방열판 | 2 | 나사 (4 개) |
| 주: 이 그림에 표시된 방향으로 방열판을 설치해야 합니다. | | | |
| 3 | 소켓 CPU2 | 4 | 소켓 CPU1 |

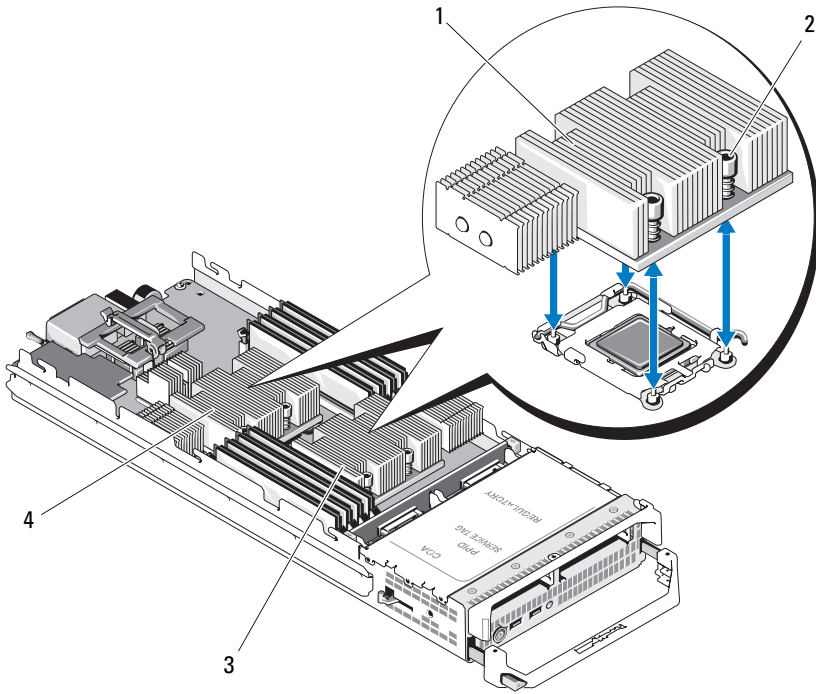
그림 3-48. 방열판 설치 및 분리 (PowerEdge M600)



- 1 방열판
- 3 소켓 CPU1

- 2 나사 (4 개)
- 4 소켓 CPU2

그림 3-49. 방열판 설치 및 분리 (PowerEdge M605)



- | | | | |
|---|---------|---|----------|
| 1 | 방열판 | 2 | 나사 (4 개) |
| 3 | 소켓 CPU2 | 4 | 소켓 CPU1 |

4 방열판을 분리합니다.

열 그리즈가 오염되지 않도록 방열판을 작업대 위에 뒤집어 놓습니다.

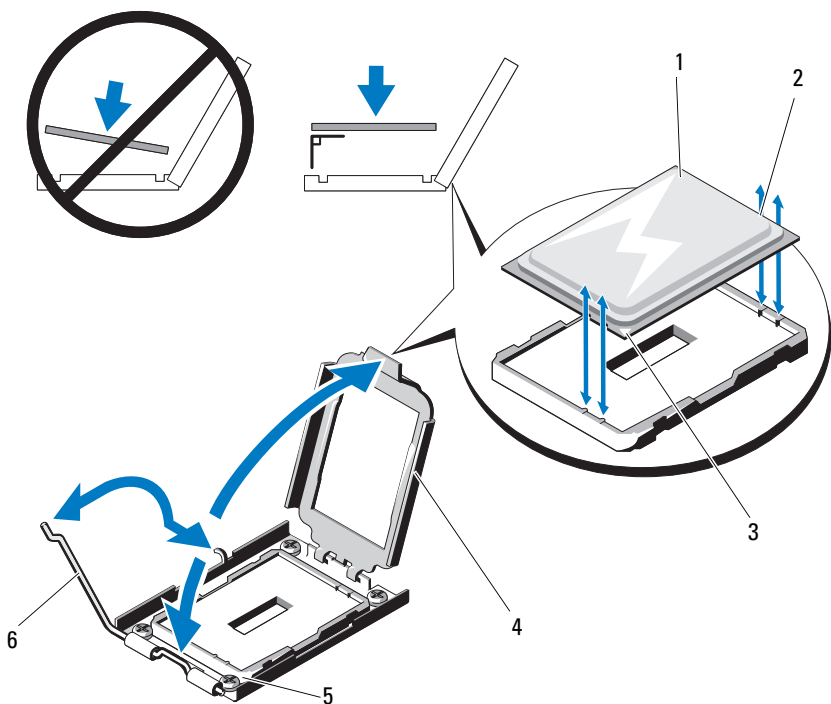
5 깨끗하고 보풀이 없는 천으로 프로세서 실드 표면의 열 그리즈를 닦아 냅니다.

- 6 PowerEdge M910의 경우 나사를 풀어 프로세서 실드를 분리한 다음 프로세서를 소켓에서 들어 꺼냅니다. 그림 3-51을 참조하십시오.

다른 블레이드에서는 소켓 분리 레버를 똑바로 위로 당겨 올려 소켓에서 프로세서를 분리합니다. 프로세서 실드를 연 다음 프로세서를 소켓에서 들어 꺼냅니다. 그림 3-50(PowerEdge M915), 그림 3-52(PowerEdge M710, M710HD, M610, M610x 또는 M600) 또는 그림 3-53(PowerEdge M905, M805 또는 M605)을 참조하십시오.

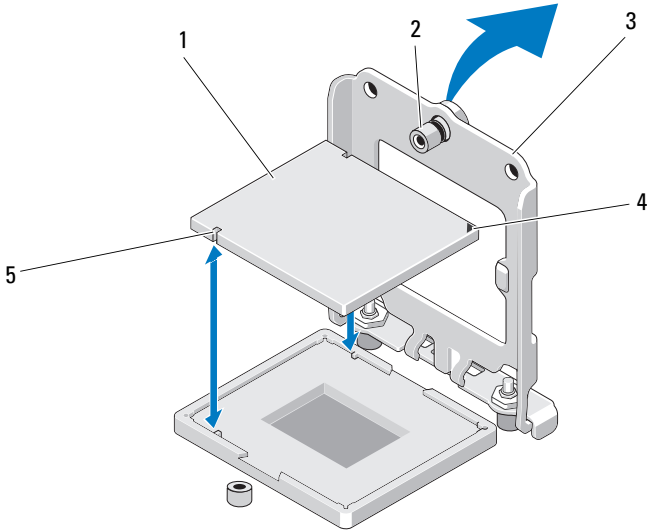
주: 분리 레버를 위로 돌린 상태로 두면 소켓에 새 프로세서를 설치할 준비가 됩니다.

그림 3-50. 프로세서 설치 및 분리 (PowerEdge M915)



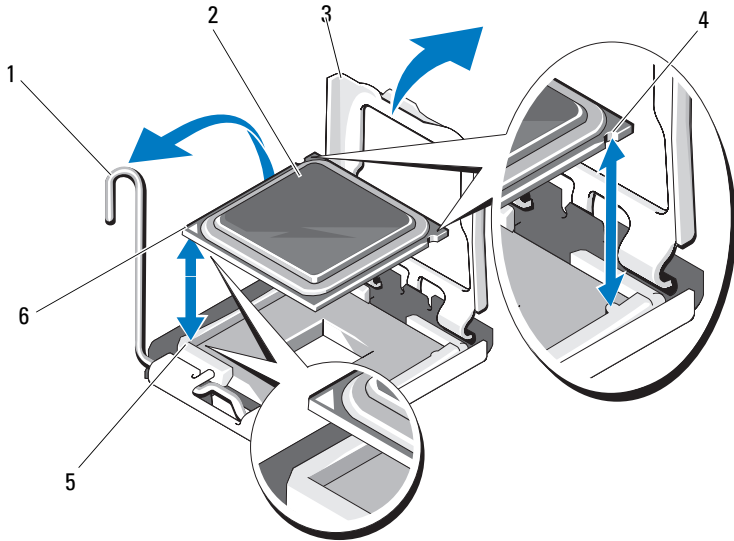
- | | | | |
|---|-----------------|---|-------------|
| 1 | 프로세서 | 2 | 프로세서 나사의 노치 |
| 3 | 프로세서의 모서리 1 번 핀 | 4 | 프로세서 실드 |
| 5 | 소켓의 모서리 1 번 핀 | 6 | 소켓 분리 레버 |

그림 3-51. Intel 프로세서 설치 및 분리 (PowerEdge M910)



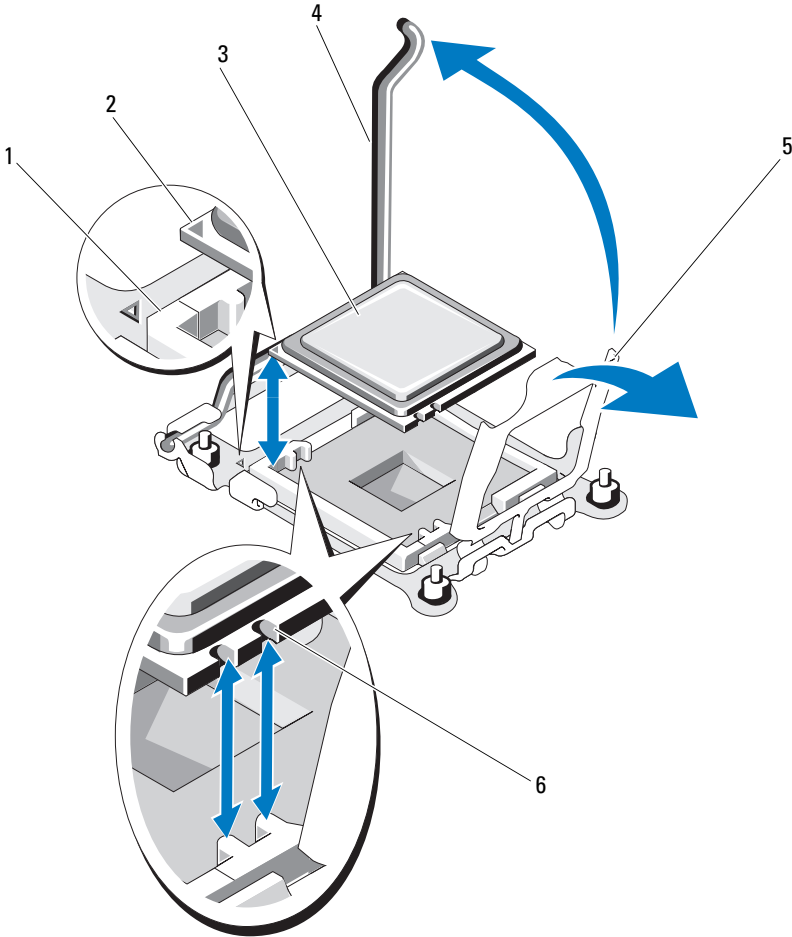
- | | | | |
|---|---------|---|--------------|
| 1 | 프로세서 | 2 | 나사 |
| 3 | 프로세서 실드 | 4 | 소켓의 모서리 1번 핀 |
| 5 | 프로세서 노치 | | |

그림 3-52. Intel 프로세서 설치 및 분리 (PowerEdge M710, M710HD, M610, M610x 또는 M600)



- | | | | |
|---|--------------|---|----------------|
| 1 | 소켓 분리 레버 | 2 | 프로세서 |
| 3 | 프로세서 실드 | 4 | 프로세서 노치 |
| 5 | 소켓의 모서리 1번 핀 | 6 | 프로세서의 모서리 1번 핀 |

그림 3-53. AMD 프로세서 설치 및 분리 (PowerEdge M905, M805 또는 M605)



- 1 소켓의 모서리 1 번 핀
- 3 프로세서
- 5 프로세서 실드

- 2 프로세서의 모서리 1 번 핀
- 4 소켓 분리 레버
- 6 프로세서 notch

프로세서 설치

- 1 사용하지 않는 소켓에 프로세서를 추가할 경우 다음 단계를 먼저 수행합니다.



주: 프로세서를 1개만 설치하려는 경우 소켓 CPU1에 설치해야 합니다. 그림 7-13 또는 그림 7-12를 참조하십시오.

- a 프로세서 필러 보호물을 분리합니다.
- b 플라스틱으로 된 프로세서 소켓 덮개를 소켓에서 들어 올립니다.
- c PowerEdge M910 의 경우 프로세서 실드를 고정하는 나사를 분리합니다.

다른 블레이드의 경우 소켓 분리 레버를 풀고 위쪽으로 90 도 돌려 프로세서를 설치하는 동안 소켓 분리 레버가 완전히 열려 있도록 만들어야 합니다.

- d 프로세서 실드를 들어 올립니다.



주의 : 프로세서를 잘못된 위치에 넣으면 시스템의 전원을 켤 때 프로세서와 시스템 보드가 영구적으로 손상될 수 있습니다. LGA 소켓 핀이 구부러지지 않도록 주의하십시오.

- 2 소켓에 프로세서를 설치합니다. 그림 3-50(PowerEdge M915), 그림 3-51(PowerEdge M910), 그림 3-52(PowerEdge M710, M710HD, M610, M610x 또는 M600) 또는 그림 3-53(PowerEdge M915, M905, M805 또는 M605)을 참조하십시오.
 - a 프로세서의 한 모서리에 있는 작은 금색 삼각형을 찾아서 프로세서의 모서리 1 번 핀을 확인합니다. 마찬가지로 시스템 보드에 있는 삼각형을 사용하여 식별한 ZIF 소켓의 동일한 모서리에 이 모서리를 놓습니다. 프로세서의 모서리 1 번 핀과 ZIF 소켓의 모서리 1 번 핀을 맞춥니다. 그림 3-50(PowerEdge M915), 그림 3-51(PowerEdge M910), 그림 3-52(PowerEdge M710, M710HD, M610, M610x 또는 M600) 또는 그림 3-53(PowerEdge M905, M805 또는 M605) 을 참조하십시오.
 - b 프로세서와 소켓의 모서리 1 번 핀을 맞춘 상태에서 프로세서를 소켓에 살짝 놓습니다.

시스템에서 ZIF 프로세서 소켓을 사용하므로 힘을 주지 마십시오. 프로세서를 올바르게 정렬한 경우, 힘을 약간만 가해도 프로세서가 소켓에 정확하게 끼워집니다.
 - c 프로세서 실드를 닫습니다.

- d PowerEdge M910 의 경우 프로세서 실드를 고정하는 나사를 조입니다.

다른 블레이드의 경우 소켓 분리 레버가 제자리에 끼워져 프로세서가 고정될 때까지 아래로 돌립니다.

3 방열판을 설치합니다.

- a 방열판을 다시 설치하려면 보풀이 없는 깨끗한 천으로 방열판에 남아 있는 열 그리즈를 제거합니다.

프로세서를 업그레이드하고 프로세서에 새 방열판이 제공된 경우 새 방열판을 설치합니다.

프로세서를 다시 설치하려면 프로세서에 남아 있는 열 그리즈도 모두 닦습니다.

- b 프로세서 맨 위에 열 그리즈를 고르게 바릅니다.

- c 방열판을 프로세서에 놓습니다.

방열판은 그림 3-40(PowerEdge M915), 그림 3-41(PowerEdge M910), 그림 3-42(PowerEdge M905), 그림 3-43(PowerEdge M805), 그림 3-44(PowerEdge M710), 그림 3-45(PowerEdge M710HD), 그림 3-46(PowerEdge M610), 그림 3-47(PowerEdge M610x), 그림 3-48(PowerEdge M600) 또는 그림 3-49(PowerEdge M605) 에 표시된 방향과 일치해야 합니다.



주: 방열판을 설치할 때 방열판 고정 나사를 너무 조이지 마십시오. 너무 조이지 않으려면 저항이 느껴질 때까지 고정 나사를 조이다가 나사가 장착되면 멈춥니다. 나사의 장력은 6in-lb(6.9kg-cm)를 초과할 수 없습니다.

- d 방열판을 블레이드 보드에 고정하는 4 개의 나사를 조심스럽게 조입니다.

4 블레이드를 닫습니다. 163페이지의 "블레이드 닫기"를 참조하십시오.

5 블레이드를 설치합니다. 160페이지의 "블레이드 설치"를 참조하십시오.

시스템을 부팅하면, 시스템에서 새 프로세서를 감지하고 시스템 설치 프로그램의 시스템 구성 정보를 자동으로 변경합니다.

6 <F2> 키를 눌러 시스템 설치 프로그램을 시작하고 프로세서 정보가 새로운 시스템 구성과 일치하는지 확인합니다.

시스템 설치 프로그램 사용에 대한 지시사항은 135페이지의 "시스템 설치 프로그램 및 UEFI 부팅 관리자 사용"을 참조하십시오.

- 7 시스템 진단 프로그램을 실행하여 새 프로세서가 올바르게 작동하는지 확인합니다.

진단 프로그램 및 프로세서 문제 해결 실행에 관한 정보는 325페이지의 "시스템 진단 프로그램 실행"을 참조하십시오.

- 8 시스템 BIOS를 업데이트합니다.

FlexMem 브리지 (PowerEdge M910 만 해당)

프로세서 2개의 구성을 지원하려면 FlexMem 브리지를 PowerEdge M910 시스템 보드의 세 번째 또는 네 번째 CPU 소켓에 설치해야 합니다. FlexMem 브리지를 설치하면 프로세서 1이 프로세서 소켓 3에 할당된 DIMM에 액세스하고, 프로세서 2는 프로세서 소켓 4에 할당된 DIMM에 액세스할 수 있습니다. 따라서 시스템 보드를 교체하면 FlexMem 브리지를 교체 플레이너로 반환해야 합니다.

FlexMem 브리지 분리

- 1 블레이드를 분리합니다. 157페이지의 "블레이드 분리"를 참조하십시오.
- 2 블레이드를 엽니다. 161페이지의 "블레이드 열기"를 참조하십시오.
- 3 프로세서 실드를 고정하는 나사 하나를 분리합니다. 그림 3-51을 참조하십시오.
- 4 프로세서 실드를 연 다음 FlexMem 브리지를 소켓에서 들어 꺼냅니다.

FlexMem 브리지 설치

- 1 다음 단계를 따라 새 시스템 보드의 소켓을 준비합니다.
 - a 프로세서 필터 보호물을 분리합니다.
 - b 플라스틱으로 된 프로세서 소켓 덮개를 소켓에서 들어 올립니다.
 - c 고정 나사를 분리하고 프로세서 실드를 들어 올립니다.

2 소켓에 FlexMem 브리지를 설치합니다.

△ 주의 : 카드를 잘못 설치하면 시스템의 전원을 켤 때 카드와 시스템 보드가 영구적으로 손상될 수 있습니다. LGA 소켓 핀이 구부러지지 않도록 주의하십시오.

- a 카드의 한 모서리에 있는 작은 금속 삼각형을 찾아서 카드의 모서리 1 번 핀을 확인합니다. 마찬가지로 시스템 보드에 있는 삼각형을 사용하여 식별한 ZIF 소켓의 동일한 모서리에 이 모서리를 놓습니다.
 - b 카드와 소켓의 모서리 1 번 핀을 맞춘 상태에서 프로세서를 소켓에 살짝 놓습니다.
시스템에서 ZIF 프로세서 소켓을 사용하므로 힘을 주지 마십시오. 카드를 올바르게 정렬한 경우, 힘을 약간만 가해도 카드가 소켓에 정확하게 끼워집니다. 그림 3-51 을 참조하십시오.
 - c 프로세서 실드를 닫습니다.
 - d 나사를 조여 프로세서 실드를 고정합니다.
- 3 블레이드를 닫습니다. 163페이지의 "블레이드 닫기"를 참조하십시오.
- 4 블레이드를 설치합니다. 160페이지의 "블레이드 설치"를 참조하십시오.

HT 브리지 카드 (PowerEdge M905 만 해당)

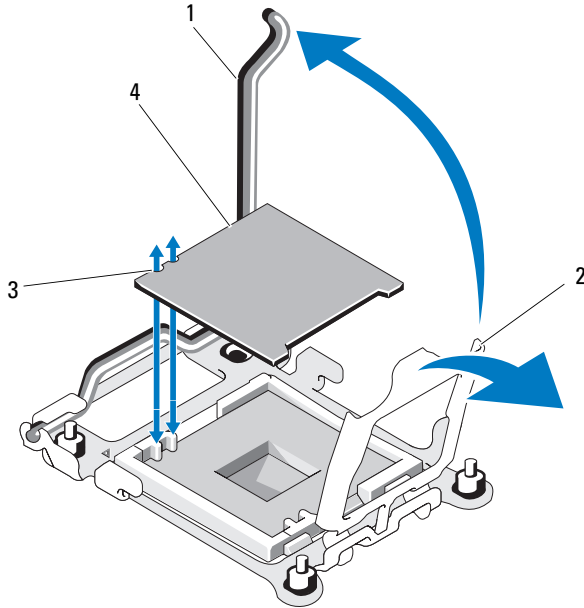
HT(hypertransport) 브리지 카드는 PowerEdge M905 시스템 보드의 세 번째 및 네 번째 CPU 소켓에 설치해야 합니다.

따라서 시스템 보드를 교체하면 HT 브리지 카드를 교체 플레이너로 반환해야 합니다.

HT 브리지 카드 분리

- 1 블레이드를 분리합니다. 157페이지의 "블레이드 분리"를 참조하십시오.
- 2 블레이드를 엽니다. 161페이지의 "블레이드 열기"를 참조하십시오.
- 3 소켓 분리 레버를 똑바로 위로 당겨 올려 소켓에서 브리지 카드를 분리합니다. 그림 3-54를 참조하십시오.
- 4 프로세서 실드를 연 다음 카드를 소켓에서 들어 꺼냅니다.

그림 3-54. HT 브리지 카드 설치 및 분리 (PowerEdge M905 만 해당)



- | | | | |
|---|----------|---|-----------|
| 1 | 소켓 분리 레버 | 2 | 프로세서 실드 |
| 3 | 카드 노치 | 4 | HT 브리지 카드 |

HT 브리지 카드 설치

- 1 다음 단계를 따라 새 시스템 보드의 두 소켓을 준비합니다.
 - a 프로세서 필러 보호물을 분리합니다.
 - b 플라스틱으로 된 프로세서 소켓 덮개를 소켓에서 들어 올립니다.
 - c 소켓 분리 레버의 래치를 해제하고 90 도 각도로 위로 돌립니다.
 - d 프로세서 실드를 들어 올립니다.
 - e 단계 a 에서 단계 d 까지 반복하여 두 번째 프로세서 소켓을 준비합니다.

2 소켓에 브리지 카드를 설치합니다. 그림 3-54를 참조하십시오.

△ 주의 : 카드를 잘못 설치하면 시스템의 전원을 켤 때 카드와 시스템 보드가 영구적으로 손상될 수 있습니다. LGA 소켓 핀이 구부러지지 않도록 주의하십시오.

- a 카드의 한 모서리에 있는 작은 금속 삼각형을 찾아서 카드의 모서리 1 번 핀을 확인합니다. 마찬가지로 시스템 보드에 있는 삼각형을 사용하여 식별한 ZIF 소켓의 동일한 모서리에 이 모서리를 놓습니다.
 - b 소켓 분리 레버가 완전히 열렸는지 확인합니다.
 - c 카드와 소켓의 모서리 1 번 핀을 맞춘 상태에서 프로세서를 소켓에 살짝 놓습니다.
시스템에서 ZIF 프로세서 소켓을 사용하므로 힘을 주지 마십시오. 카드를 올바르게 정렬한 경우, 힘을 약간만 가해도 카드가 소켓에 정확하게 끼워집니다.
 - d 프로세서 실드를 닫습니다.
 - e 소켓 분리 레버가 제자리에 끼워져 카드가 고정될 때까지 레버를 아래로 돌립니다.
- 3 블레이드를 닫습니다. 163페이지의 "블레이드 닫기"를 참조하십시오.
- 4 블레이드를 설치합니다. 160페이지의 "블레이드 설치"를 참조하십시오.

블레이드 시스템 보드 NVRAM 백업 전지

NVRAM 백업 전지는 3.0V 코인 셀 전지입니다.

NVRAM 백업 전지 분리 및 설치



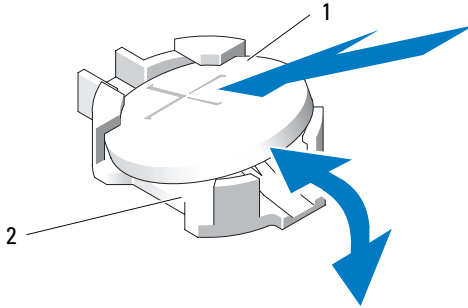
경고: 새 전지를 올바르게 설치하지 않으면 전지가 파열될 위험이 있습니다. 제조업체에서 권장하는 것과 동일하거나 동등한 종류의 배터리로만 교체합니다. 사용한 전지는 제조업체의 지시사항에 따라 처리합니다. 자세한 내용은 시스템에 함께 제공된 안전 지침을 참조하십시오.

- 1 블레이드를 분리합니다. 157페이지의 "블레이드 분리"를 참조하십시오.
- 2 블레이드를 엽니다. 161페이지의 "블레이드 열기"를 참조하십시오.
- 3 *PowerEdge M915, M910, M905, M805, M710HD, M610x 또는 M605 시스템*의 전지를 교체하려는 경우 시스템 보드를 분리해야 전지에 액세스할 수 있습니다. 276페이지의 "블레이드 시스템 보드"를 참조하십시오.
- 4 전지를 커넥터에서 똑바로 들어 올려 분리합니다. 그림 3-55를 참조하십시오.

블레이드 보드에 있는 전지의 위치는 그림 7-1(PowerEdge 915), 그림 7-2(PowerEdge 910), 그림 7-3(PowerEdge M905), 그림 7-4(PowerEdge M805), 그림 7-5(PowerEdge M710), 그림 7-6(PowerEdge M710HD), 그림 7-7(PowerEdge M610), 그림 7-8(PowerEdge M610x), 그림 7-12(PowerEdge M605) 또는 그림 7-13(PowerEdge M600)을 참조하십시오.

- 5 "+"로 표시된 쪽이 위로 향하도록 새 전지를 설치합니다. 그림 3-55를 참조하십시오.

그림 3-55. NVRAM 백업 전지 교체



1 전지의 "+" 쪽

2 전지 커넥터

- 6 전지를 교체하기 위해 시스템 보드를 분리한 경우 보드를 다시 설치합니다. 276페이지의 "블레이드 시스템 보드"를 참조하십시오.
- 7 블레이드를 닫습니다. 163페이지의 "블레이드 닫기"를 참조하십시오.
- 8 블레이드를 설치합니다. 160페이지의 "블레이드 설치"를 참조하십시오.
- 9 전지가 올바르게 작동하는지 확인하려면 시스템 설치 프로그램을 시작합니다. *사용 설명서*의 "시스템 설치 프로그램 사용"을 참조하십시오.
- 10 시스템 설치 프로그램의 **Time**(시간) 및 **Date**(날짜) 필드에 정확한 시간 및 날짜를 입력합니다.
- 11 시스템 설치 프로그램을 종료합니다.
- 12 새로 설치한 전지를 검사하려면 1시간 이상 블레이드를 분리합니다.
- 13 1시간 후 블레이드를 다시 설치합니다.
- 14 시스템 설치 프로그램을 시작하고 시간 및 날짜가 여전히 올바르지 않은 경우, 기술 지원 받기에 대한 지시사항은 361페이지의 "지원 받기"를 참조하십시오.

하드 드라이브

- PowerEdge M915는 2개의 2.5인치 SAS 또는 SSD 하드 디스크 드라이브를 지원합니다.
- PowerEdge M910은 최대 2개의 2.5인치 SAS, SATA 또는 SSD(Solid State Disk) 하드 드라이브를 지원합니다.
- PowerEdge M905 및 M805는 1 - 2개의 2.5인치 SAS 하드 디스크 드라이브를 지원합니다.
- PowerEdge M710은 1 - 4개의 2.5인치 SAS 하드 드라이브를 지원합니다.
- PowerEdge M710HD는 1 - 2개의 2.5인치 SAS 또는 SSD 하드 드라이브를 지원합니다.
- PowerEdge M610, 610x, M605 및 M600은 1 - 2개의 2.5인치 SATA 하드 드라이브, 1 - 2개의 2.5인치 SAS 하드 드라이브 또는 1 - 2개의 SSD 하드 드라이브를 지원합니다.



주: SAS와 SATA 하드 드라이브는 블레이드에서 함께 사용할 수 없습니다.



주: 핫 스왑 작업은 RAID 컨트롤러 카드(선택 사양)를 설치한 경우에 지원됩니다.



주: SATA 하드 드라이브는 SATA 리피터 도터 카드와 핫 스왑이 불가능합니다.

하드 드라이브 설치 지침

- RAID 컨트롤러 저장소 카드를 설치한 경우 블레이드에서 핫 스왑 가능 드라이브 분리 및 설치가 지원됩니다.
- 최대 개수보다 적은 수의 하드 드라이브를 설치한 경우 하드 드라이브 보호물을 설치하여 적절한 냉각을 위한 공기 흐름을 유지해야 합니다.

하드 드라이브 설치



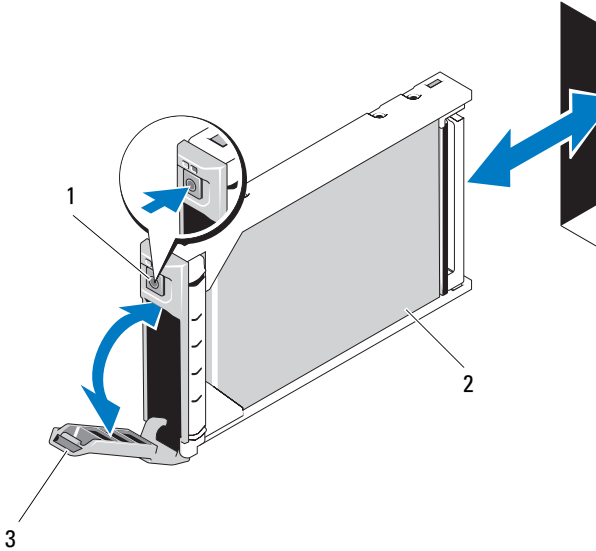
주: 교체용 핫 스왑 가능 하드 드라이브를 설치하고 블레이드의 전원을 켜면 하드 드라이브에서 자동으로 재구축이 시작됩니다. 교체용 하드 드라이브는 비어 있거나 덮어쓰기할 데이터만 있어야 합니다. 교체용 하드 드라이브에 있는 모든 데이터는 하드 드라이브를 설치하는 즉시 지워집니다.



주: 일부 운영 체제는 핫 스왑 가능 드라이브 설치를 지원하지 않습니다. 운영 체제와 함께 제공된 설명서를 참조하십시오.

1 하드 드라이브 캐리어 핸들을 엽니다. 그림 3-56을 참조하십시오.

그림 3-56. 하드 드라이브 설치



1 분리 단추

2 하드 드라이브

3 캐리어 핸들

2 하드 드라이브 캐리어를 드라이브 베이에 끼웁니다. 블레이드의 해당 드라이브 슬롯에 하드 드라이브 캐리어의 채널을 조심스럽게 맞춥니다.

3 핸들이 블레이드에 닿을 때까지 드라이브 캐리어를 슬롯에 밀어 넣습니다.

4 제자리에 고정될 때까지 캐리어를 슬롯에 밀어 넣으면서 캐리어 핸들을 잠금 위치로 돌립니다.

드라이브가 올바르게 설치되면 상태 LED 표시등이 녹색으로 계속 켜져 있습니다. 드라이브가 재구축되면 드라이브 캐리어 LED가 녹색으로 깜박입니다.

하드 드라이브 분리



주: 일부 운영 체제는 핫 스왑 가능 드라이브 설치를 지원하지 않습니다. 운영 체제와 함께 제공된 설명서를 참조하십시오.

- 1 하드 드라이브를 오프라인으로 설정한 다음 드라이브 캐리어의 하드 드라이브 표시등 코드가 드라이브를 안전하게 분리할 수 있음을 표시할 때까지 기다립니다.

그림 1-14를 참조하십시오.

표시등이 모두 꺼지면 드라이브를 분리할 준비가 된 것입니다.

하드 드라이브를 오프라인으로 설정하는 방법에 대한 자세한 내용은 운영 체제 설명서를 참조하십시오.

- 2 하드 드라이브 캐리어 핸들을 열어 드라이브를 분리합니다. 그림 3-56을 참조하십시오.

- 3 하드 드라이브가 드라이브 베이에서 나올 때까지 밖으로 밀니다.

하드 드라이브를 영구적으로 제거하려면 보호물 삽입기를 설치합니다.

하드 드라이브 수리를 위한 종료 절차



주: 이 항목의 설명은 하드 드라이브를 수리하기 위해 블레이드의 전원을 꺼야 하는 상황에만 적용됩니다. 대부분의 경우 하드 드라이브는 블레이드의 전원을 켜 상태에서 수리할 수 있습니다.

블레이드의 전원을 끄고 하드 드라이브를 수리해야 하는 경우 블레이드의 전원 표시등이 꺼진 후 30초 정도 기다렸다가 하드 드라이브를 분리합니다. 그렇지 않으면 하드 드라이브를 다시 설치하고 블레이드의 전원을 다시 켜 후에 하드 드라이브를 인식하지 못할 수 있습니다.

부팅 드라이브 구성

시스템이 부팅되는 드라이브 또는 장치는 시스템 설치 프로그램에서 지정한 부팅 순서에 의해 결정됩니다. 135페이지의 "시스템 설치 프로그램 및 UEFI 부팅 관리자 사용"를 참조하십시오.

하드 드라이브 캐리어에서 하드 드라이브 분리

하드 드라이브 캐리어의 슬라이드 레일에서 4개의 나사를 분리하여 하드 드라이브를 캐리어에서 분리합니다. 그림 3-57을 참조하십시오.

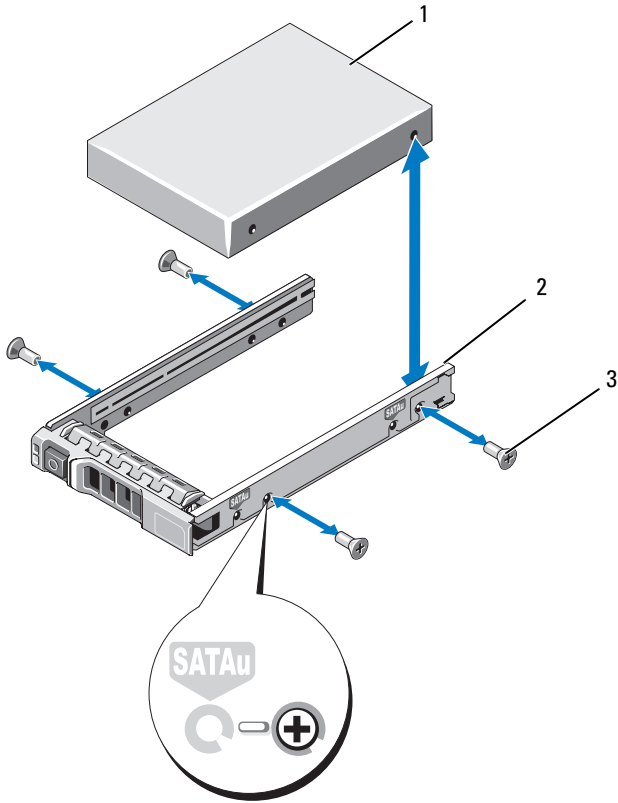
하드 드라이브 캐리어에 하드 드라이브 설치

- 1 드라이브의 드라이브 컨트롤러 보드 커넥터 끝이 캐리어 후면에 놓이도록 하드 드라이브를 하드 드라이브 캐리어에 밀어 넣습니다. 그림 3-57을 참조하십시오.
- 2 캐리어의 후면에서 캐리어 전면의 중지 탭에 닿을 때까지 드라이브를 캐리어에 밀어 넣습니다.
- 3 하드 드라이브의 나사 구멍을 하드 드라이브 캐리어의 구멍에 맞춥니다. SATA 드라이브의 경우 드라이브 장착 구멍을 SATA라고 표시된 캐리어 장착 구멍에 맞춥니다. 그림 3-57을 참조하십시오.

△ 주의 : 드라이브 또는 캐리어의 손상을 방지하려면 나사를 너무 세게 조이지 마십시오.

- 4 하드 드라이브를 하드 드라이브 캐리어에 고정하는 나사 4개를 장착합니다.

그림 3-57. 하드 드라이브 캐리어에서 하드 드라이브 분리 및 설치



- 1 하드 드라이브
- 3 나사 (4 개)

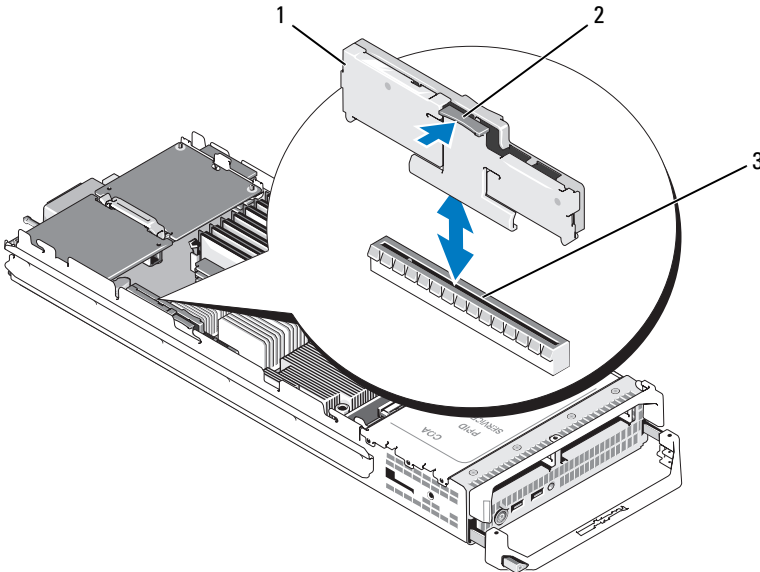
- 2 하드 드라이브 캐리어

비디오 컨트롤러 (PowerEdge M905, M805, M605 및 M600 만 해당)

다음 단계에 따라 비디오 컨트롤러를 분리 및 장착합니다.

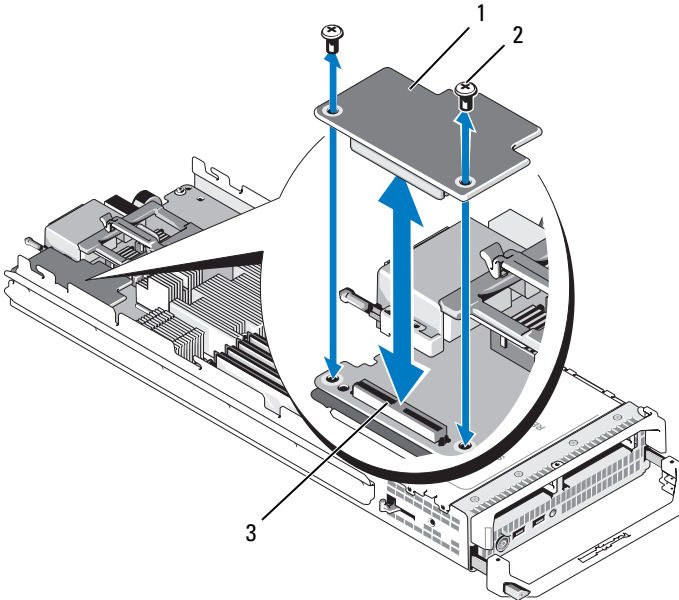
- 1 블레이드를 분리합니다. 157페이지의 "블레이드 분리"를 참조하십시오.
- 2 블레이드를 엽니다. 161페이지의 "블레이드 열기"를 참조하십시오.
- 3 비디오 컨트롤러를 분리합니다.
 - *PowerEdge M905, M805 또는 M605의 비디오 컨트롤러를 분리하려는 경우*, 도터 카드를 고정하는 두 개의 Torx 나사를 분리한 다음 블레이드에서 카드를 들어냅니다. 그림 3-59를 참조하십시오.
 - *PowerEdge M600의 비디오 컨트롤러를 분리하려는 경우*, 비디오 라이저 카드의 상단 모서리에 있는 래치를 누른 다음 블레이드에서 카드를 들어 올립니다. 그림 3-58을 참조하십시오.

그림 3-58. 비디오 라이저 카드 분리 및 설치 (PowerEdge M600 표시됨)



- | | |
|---------------|------|
| 1 비디오 라이저 카드 | 2 래치 |
| 3 시스템 보드의 커넥터 | |

그림 3-59. 비디오 컨트롤러 도터 카드 분리 및 설치 (PowerEdge M605 표시됨)





- | | | | |
|---|-------------|---|---------------|
| 1 | 비디오 컨트롤러 보드 | 2 | Torx 나사 (2 개) |
| 3 | 시스템 보드의 커넥터 | | |

4 새 비디오 컨트롤러를 설치하려면 다음을 수행합니다.

- *PowerEdge M600* 에 비디오 컨트롤러를 설치하려는 경우, 라이저 카드의 에지 커넥터를 시스템 보드의 커넥터와 맞춘 다음 커넥터가 완전히 장착되어 래치가 제자리에 끼워질 때까지 라이저 카드를 눌러 제자리에 밀어 넣습니다. 그림 3-58 을 참조하십시오.
- *PowerEdge M605* 에 비디오 컨트롤러를 설치하려는 경우, 컨트롤러 카드 밀면에 있는 커넥터를 시스템 보드의 커넥터와 맞춘 다음 카드를 눌러 제자리에 밀어 넣습니다. 두 개의 나사로 카드를 고정합니다. 그림 3-59 를 참조하십시오.

하드 드라이브 후면판


 **주:** 적절한 공기 흐름을 유지하려면 각 블레이드에 하드 드라이브 후면판을 설치해야 합니다. 이는 블레이드에 디스크가 없는 경우에도 마찬가지입니다.


 **주:** PowerEdge M600, M610, M610x, M710, M710HD, M805, M905 및 M910에는 하드 드라이브 후면판이 1개 있고 PowerEdge M915에는 하드 드라이브 후면판이 2개 있습니다. 하드 드라이브 후면판을 찾으려면 164페이지의 "시스템 내부"를 참조하십시오.

다음 단계에 따라 하드 드라이브 후면판을 분리 및 장착합니다.

1 블레이드를 분리합니다. 157페이지의 "블레이드 분리"를 참조하십시오.

2 블레이드를 엽니다. 161페이지의 "블레이드 열기"를 참조하십시오.

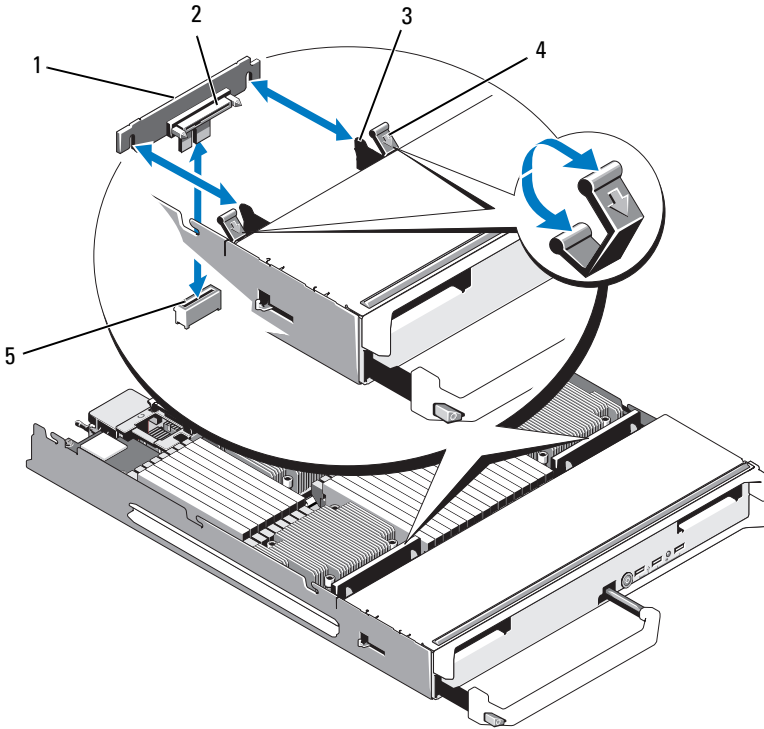
 **주:** 두 개 이상의 하드 드라이브를 분리하려는 경우 하드 드라이브에 레이블을 지정해야만 원래 위치에 장착할 수 있습니다.

 **주:** 후면판을 분리하려면 먼저 후면판에서 모든 하드 드라이브를 분리해야 합니다.

3 하드 드라이브를 분리합니다. 269페이지의 "하드 드라이브 분리"를 참조하십시오.

4 후면판 각 끝에 있는 래치를 올린 다음 블레이드 새시에서 후면판을 꺼냅니다. 그림 3-60을 참조하십시오.

그림 3-60. 하드 드라이브 후면판 분리 및 설치 (M915 표시됨)



- | | | | |
|---|-------------------|---|-------------------|
| 1 | 하드 드라이브 후면판 (2 개) | 2 | 하드 드라이브 커넥터 (2 개) |
| 3 | 고정 고리 (4 개) | 4 | 래치 (4 개) |
| 5 | 후면판 커넥터 (2 개) | | |

5 하드 드라이브 후면판을 설치하려면 다음을 수행합니다.


- a 드라이브 커넥터가 하드 드라이브 베이를 향하도록 후면판을 잡습니다.
- b 드라이브 베이 끝에 있는 고정 고리가 후면판의 해당 슬롯에 맞도록 후면판의 위치를 지정합니다.
- c 커넥터가 완전히 장착되고 각 끝에 있는 래치가 보드의 상단 모서리에 끼워질 때까지 후면판을 눌러 제자리에 밀어 넣습니다.


- 6 하드 드라이브를 장착합니다.
여러 개의 드라이브를 다시 설치하려면 원래 위치에 다시 설치해야 합니다.
- 7 블레이드를 닫습니다. 163페이지의 "블레이드 닫기"를 참조하십시오.
- 8 블레이드를 설치합니다. 160페이지의 "블레이드 설치"를 참조하십시오.

블레이드 시스템 보드

시스템 보드 분리

- 1 블레이드를 분리합니다. 157페이지의 "블레이드 분리"를 참조하십시오.
- 2 블레이드를 엽니다. 161페이지의 "블레이드 열기"를 참조하십시오.
- 3 보드의 후면에 있는 I/O 커넥터에 I/O 커넥터 덮개를 설치합니다.

 **경고** : 프로세서 및 방열판이 매우 뜨거워질 수 있습니다 . 마이크로프로세서를 만지기 전에 열이 식을 때까지 충분히 기다리십시오 .

 **경고** : 시스템의 전원을 끈 후에도 일정 시간 메모리 모듈이 뜨거우므로 건드리지 마십시오 . 메모리 모듈을 다루기 전에 냉각될 때까지 기다립니다 . 메모리 모듈을 다룰 때는 카드 모서리를 잡아야 하며 메모리 모듈의 구성요소를 만지지 마십시오 .



주: 두 개 이상의 하드 드라이브를 분리하려는 경우 하드 드라이브에 레이블을 지정해야만 원래 위치에 장착할 수 있습니다.

- 4 하드 드라이브를 분리합니다. 269페이지의 "하드 드라이브 분리"를 참조하십시오.
- 5 하드 드라이브 후면판을 분리합니다. 274페이지의 "하드 드라이브 후면판"을 참조하십시오.
- 6 필요한 경우 내장형 네트워크 카드를 분리합니다. 234페이지의 "네트워크 도터 카드/LOM 라이저 카드(PowerEdge M915 및 M710HD만 해당)"을 참조하십시오.
- 7 해당하는 경우 FlexMem 브리지를 분리합니다. 261페이지의 "FlexMem 브리지(PowerEdge M910만 해당)"을 참조하십시오.

8 전체 높이 블레이드의 경우, 메자닌 카드 1 및 4(가장 바깥쪽 메자닌 카드)를 분리합니다.

절반 높이 블레이드의 경우, 두 메자닌 카드(있는 경우)를 모두 분리합니다.

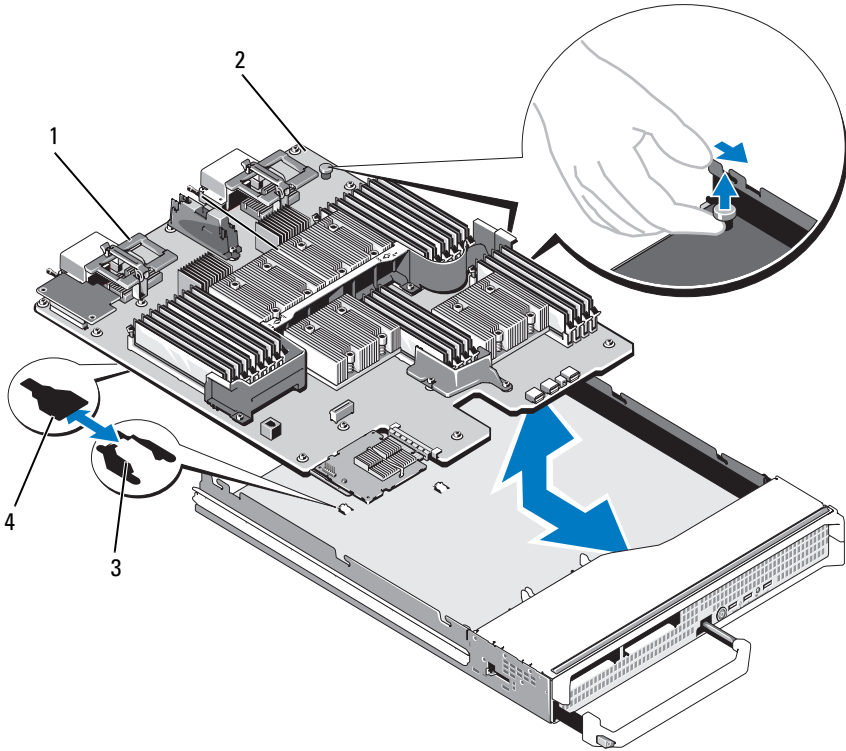


주: 여러 개의 메자닌 카드를 분리하려는 경우 원래 위치에 장착할 수 있도록 레이블을 지정합니다.

9 전체 높이 블레이드 시스템 보드를 분리하려면 다음을 수행합니다.

- a 오른손 엄지와 검지 손가락을 사용하여 시스템 보드 고정 핀을 들어 올립니다. 그림 3-61 을 참조하십시오.
- b 검지 손가락으로 고정 핀을 올린 상태에서 엄지 손가락으로 블레이드 새시의 모서리를 눌러 시스템 보드를 새시의 열려 있는 쪽으로 밀어냅니다.

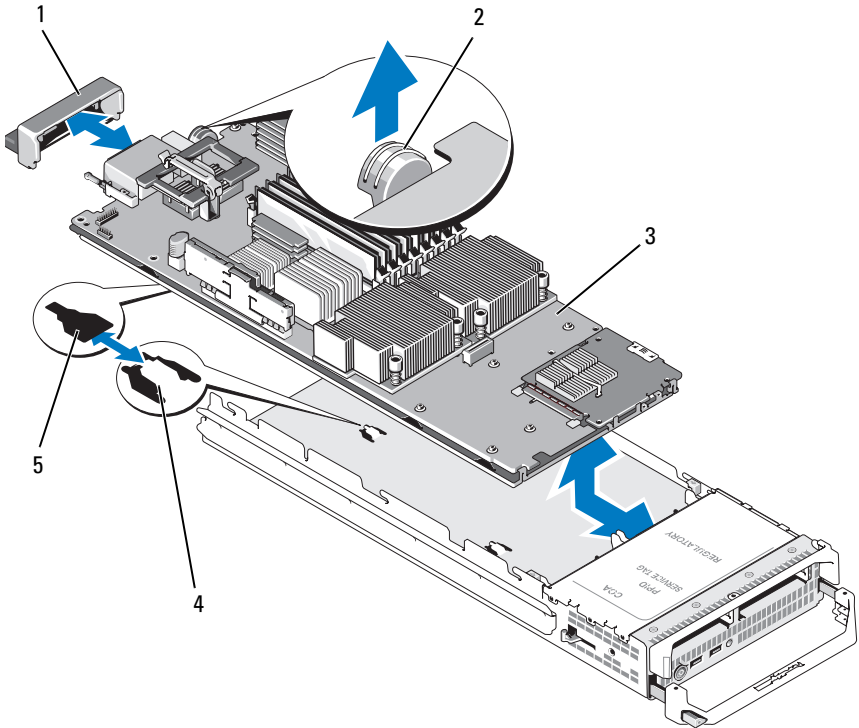
그림 3-61. 시스템 보드 분리 및 설치 (전체 높이 블레이드 - PowerEdge M905 표시)



- | | | | |
|---|-----------|---|---------------|
| 1 | 시스템 보드 | 2 | 시스템 보드 고정 핀 |
| 3 | 시스템 새시의 탭 | 4 | 시스템 보드 트레이 슬롯 |

절반 높이 블레이드 시스템 보드를 분리하려면 한 손으로 블레이드 새시를 잡고 다른 손으로 시스템 보드 고정 래치를 들어서 당긴 다음 새시의 열려 있는 쪽으로 시스템 보드를 밀어냅니다. 그림 3-62를 참조하십시오.

그림 3-62. 시스템 보드 분리 및 설치 - 절반 높이 블레이드



- | | | | |
|---|---------------|---|-----------|
| 1 | I/O 커넥터 덮개 | 2 | 고정 래치 |
| 3 | 시스템 보드 | 4 | 시스템 새시의 탭 |
| 5 | 시스템 보드 트레이 슬롯 | | |

주: 여러 개의 메자닌 카드를 분리하려는 경우 원래 위치에 장착할 수 있도록 레이블을 지정합니다.

- 10** I/O 커넥터 덮개가 보드 후면의 I/O 커넥터에서 제자리에 그대로 있는지 확인합니다. 그림 3-61 또는 그림 3-62를 참조하십시오.

- 11 비디오 라이저 카드 또는 도터 카드를 분리합니다. 272페이지의 "비디오 컨트롤러(PowerEdge M905, M805, M605 및 M600만 해당)"을 참조하십시오.
- 12 메모리 모듈 및 메모리 모듈 보호물을 분리합니다. 214페이지의 "메모리 모듈 분리"를 참조하십시오.
- 13 프로세서를 분리합니다. 244페이지의 "프로세서 분리"를 참조하십시오.
- 14 저장소 컨트롤러 보드를 분리합니다. 282페이지의 "저장소 컨트롤러 보드 분리"를 참조하십시오.
- 15 NIC 하드웨어 활성화 키를 분리합니다. 키 위치는 339페이지의 "시스템 보드 커넥터"를 참조하십시오.

시스템 보드 설치

- 1 다음 구성요소를 새 시스템 보드로 이동합니다.
 - NIC 하드웨어 활성화 키. 키 위치는 339 페이지의 "시스템 보드 커넥터"를 참조하십시오 .
 - 내부 USB 키
 - 저장소 컨트롤러 보드. 283페이지의 "저장소 컨트롤러 보드 설치"를 참조하십시오 .
 - SD vFlash 카드 (PowerEdge M910, M710 및 M610 만 해당). 225 페이지의 "SD vFlash 카드 (PowerEdge M915, M910, M710, M710HD, M610 및 M610x 만 해당)" 을 참조하십시오 .
 - SD 카드 . 223 페이지의 "SD 카드 " 를 참조하십시오 .
 - 메모리 모듈 및 메모리 모듈 보호물. 212 페이지의 "메모리 모듈 설치"를 참조하십시오 .
 - 프로세서 및 방열판, 또는 프로세서 필러 보호물 . 259 페이지의 "프로세서 설치" 를 참조하십시오 .
 - HT 브리지 카드 (PowerEdge M905 만 해당). 262 페이지의 "HT 브리지 카드 (PowerEdge M905 만 해당)" 을 참조하십시오 .
 - FlexMem 브리지 (PowerEdge M910만 해당) 261 페이지의 "FlexMem 브리지 (PowerEdge M910 만 해당)" 을 참조하십시오 .

- 2 새 시스템 보드를 고정 래치 또는 고정 핀이 걸릴 때까지 블레이드 새시의 열린 쪽으로 밀어 넣습니다.



주: 시스템 보드 기판이 새시와 평행이 되어야 합니다.

보드 조립품이 올바르게 설치되면 시스템 보드 팬의 탭이 블레이드 새시 바닥에 있는 해당 입구에 들어맞습니다. 그림 3-61 또는 그림 3-62를 참조하십시오.

- 3 비디오 도터 카드 또는 비디오 라이저 카드를 다시 설치합니다. 272페이지의 "비디오 컨트롤러(PowerEdge M905, M805, M605 및 M600만 해당)"을 참조하십시오.
- 4 해당하는 경우 내장형 네트워크 카드를, 다시 설치합니다. 234페이지의 "네트워크 도터 카드/LOM 라이저 카드(PowerEdge M915 및 M710HD만 해당)"을 참조하십시오.
- 5 메자닌 카드를 기존 위치에 장착합니다. 219페이지의 "메자닌 카드 설치"를 참조하십시오.
- 6 하드 드라이브 후면판을 다시 설치합니다. 274페이지의 "하드 드라이브 후면판"을 참조하십시오.
- 7 하드 드라이브를 장착합니다.
 - 드라이브가 여러 개인 경우 원래 위치에 다시 설치해야 합니다.
 - 하드 드라이브를 한 개만 설치하는 경우 베이 0에 설치합니다.
- 8 블레이드를 닫습니다. 163페이지의 "블레이드 닫기"를 참조하십시오.
- 9 플라스틱 I/O 커넥터 덮개를 블레이드 후면에서 분리합니다.
- 10 블레이드를 설치합니다. 160페이지의 "블레이드 설치"를 참조하십시오.

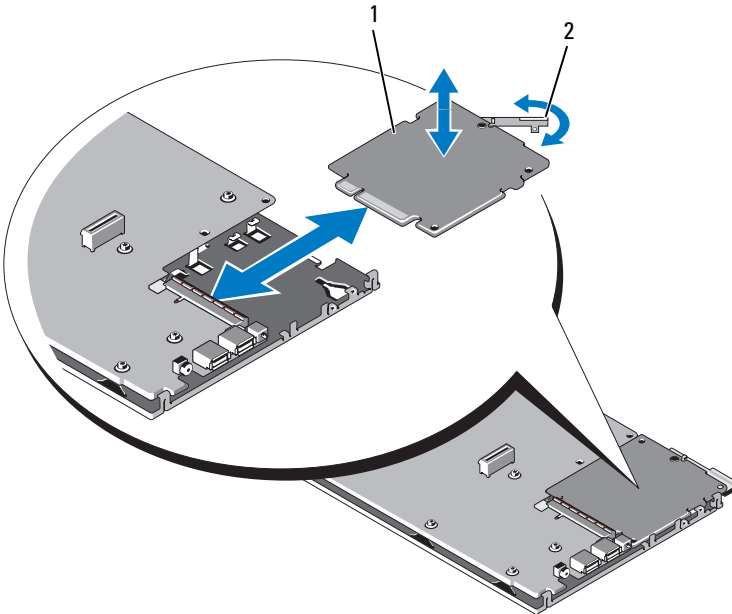
저장소 컨트롤러 카드

저장소 컨트롤러 보드는 드라이브 베이 아래에 있습니다.

저장소 컨트롤러 보드 분리

- 1 블레이드를 분리합니다. 157페이지의 "블레이드 분리"를 참조하십시오.
- 2 블레이드를 엽니다. 161페이지의 "블레이드 열기"를 참조하십시오.
- 3 시스템 보드를 분리하여 작업대 위에 놓습니다. 276페이지의 "시스템 보드 분리"를 참조하십시오.
- 4 분리 레버를 열어 컨트롤러 보드 에지 커넥터를 시스템 보드 커넥터에서 분리합니다.
- 5 RAID 컨트롤러를 분리하는 경우 컨트롤러 보드에서 RAID 전지를 분리합니다.
- 6 컨트롤러 보드를 똑바로 위로 들어 시스템 보드에서 뺍니다.

그림 3-63. 저장소 컨트롤러 카드 분리 및 설치 (절반 높이 블레이드 표시됨)



1 저장소 컨트롤러 카드

2 분리 레버

저장소 컨트롤러 보드 설치

- 1 저장소 컨트롤러 보드를 시스템 보드에 설치하려면 금속 시스템 보드 트레이의 탭이 컨트롤러 보드 모서리의 해당 노치를 통과하도록 컨트롤러 보드를 정렬합니다.
- 2 보드의 에지 커넥터가 완전히 장착될 때까지 보드를 시스템 보드의 커넥터 쪽으로 밀니다.
- 3 RAID 컨트롤러를 설치하는 경우 컨트롤러에 RAID 전지를 연결합니다.
- 4 시스템 보드를 다시 설치합니다. 280페이지의 "시스템 보드 설치"를 참조하십시오.
- 5 블레이드를 설치합니다. 160페이지의 "블레이드 설치"를 참조하십시오.

중앙판 인터페이스 카드 (PowerEdge M610x)

중앙판 인터페이스 카드는 PCIe 카드를 사용하기 위한 기능을 제공하는 추가 섀시 옵션입니다.

중앙판 인터페이스 카드 분리

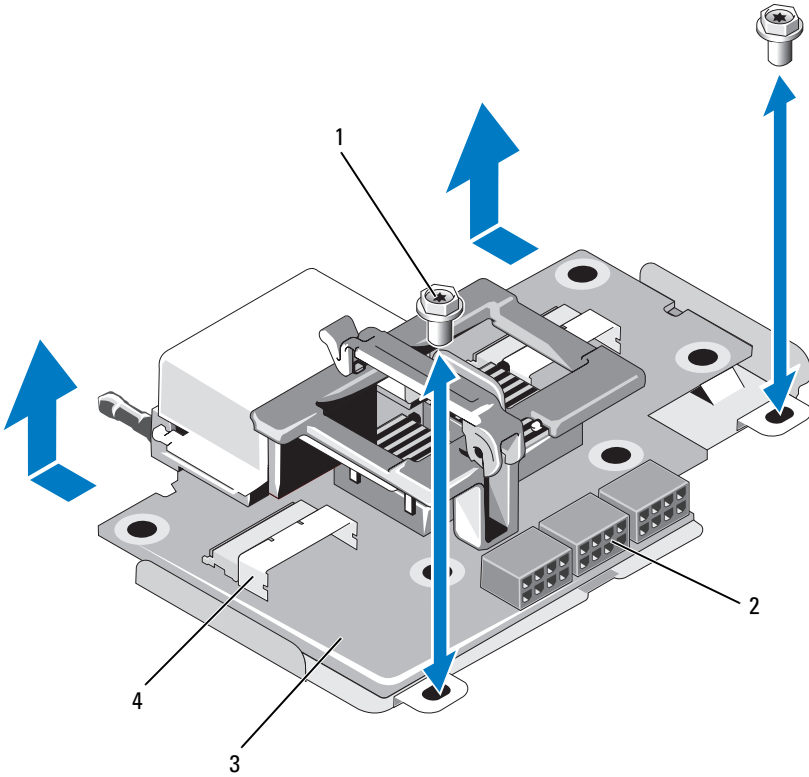
- 1 블레이드를 분리합니다. 157페이지의 "블레이드 분리"를 참조하십시오.
- 2 블레이드를 엽니다. 161페이지의 "블레이드 열기"를 참조하십시오.
- 3 보드의 후면에 있는 I/O 커넥터에 I/O 커넥터 덮개를 설치합니다.
- 4 메자닌 카드가 있는 경우 모두 분리합니다. 222페이지의 "메자닌 카드 분리"를 참조하십시오.



주: 여러 개의 메자닌 카드를 분리하려는 경우 원래 위치에 장착할 수 있도록 레이블을 지정합니다.

- 5 I/O 커넥터 덮개가 보드 후면의 I/O 커넥터에서 제자리에 그대로 있는지 확인합니다.

그림 3-64. 중앙판 인터페이스 카드 분리 및 설치 - PowerEdge M610x



- | | | | |
|---|--------------|---|--------------------|
| 1 | 나사 (2 개) | 2 | 전원 케이블 커넥터 (3 개) |
| 3 | 중앙판 인터페이스 카드 | 4 | 데이터 케이블 커넥터 (2 개) |

6 전원 및 데이터 케이블을 중앙판 인터페이스 카드의 커넥터에서 분리합니다.

전원 및 데이터 케이블을 분리하려면 커넥터의 분리 래치를 누르고 위로 살짝 민 다음 바깥쪽으로 밀어 보드 커넥터에서 케이블 커넥터를 분리합니다.

7 중앙판 인터페이스 카드를 새시에 고정하는 나사를 분리합니다.

8 중앙판 인터페이스 카드를 새시의 뒤쪽으로 밀어 새시에서 들어 꺼냅니다.

중앙판 인터페이스 카드 설치


- 1 중앙판 인터페이스 카드를 새시의 뒤쪽에서 블레이드 새시로 밀어 넣습니다.
- 2 중앙판 인터페이스 카드를 새시에 고정하는 나사를 조입니다. 그림 3-64를 참조하십시오.



주: 중앙판 인터페이스 카드가 새시와 나란한지 확인합니다.


- 3 전원 및 데이터 케이블을 중앙판 인터페이스 카드의 커넥터에 연결합니다.
- 4 메자닌 카드를 기존 위치에 장착합니다. 219페이지의 "메자닌 카드 설치"를 참조하십시오.
- 5 블레이드를 닫습니다. 163페이지의 "블레이드 닫기"를 참조하십시오.
- 6 플라스틱 I/O 커넥터 덮개를 블레이드 후면에서 분리합니다.
- 7 블레이드를 설치합니다. 160페이지의 "블레이드 설치"를 참조하십시오.


인클로저 구성요소 설치

 **주:** 적절한 작동 및 냉각을 유지하려면 인클로저의 모든 베이에 모듈 또는 보호물이 항상 장착되어 있어야 합니다.

전원 공급 장치 모듈

M1000e 인클로저는 인클로저 후면 패널에서 액세스 가능한 최대 6개의 핫스왑 가능 전원 공급 장치 모듈을 지원합니다.

 **주:** 2360W 및 2700W 전원 공급 장치 모듈을 사용하려면 PDU로부터 200 – 240V의 입력 전원이 필요합니다. 전원 공급 장치 모듈이 110V 전원 콘센트에 연결되어 있는 경우 **CMC Power Configuration**(전원 구성) 화면에서 **Allow 110 VAC Operation**(110VAC 작동 허용) 확인란을 선택하면 시스템이 2200W AC 입력 전원을 제공합니다.


 **주:** 전원 공급 장치 모듈에는 모듈의 열을 식혀 주는 내부 팬이 있습니다. 내부 팬이 고장나면 전원 공급 장치 모듈을 교체해야 합니다.


시스템 전원 지침

시스템에서는 다음 전원 공급 장치 구성 중 하나를 사용합니다.

- 3개의 2360W 또는 2700W 전원 공급 장치 모듈. 이 구성에서는 하나의 전원 공급 장치 모듈이 고장날 경우 중복성을 제공하지 않습니다. 전원 공급 장치는 베이 1에서 3까지 설치됩니다.
- 6개의 2360W 또는 2700W 전원 공급 장치 모듈. 이 구성에서는 최대 3개의 전원 공급 장치 모듈이 고장날 경우 중복성을 제공합니다.

CMC 모듈은 시스템의 전원 관리를 제어합니다. CMC를 프로그래밍하여 전체 인클로저(채시, 서버, I/O 모듈, iKVM, CMC 및 전원 공급 장치)의 전원 할당, 중복성 및 동적 전원을 구성할 수 있습니다. 전원 관리 서비스에서는 전력 수요량을 최적화하고 실시간 수요에 따라 여러 모듈에 전원을 다시 할당합니다. 자세한 내용은 *Dell Chassis Management Controller 사용 설명서*의 "전원 관리"를 참조하십시오.

 **주:** 전원 공급 장치 모듈의 와트는 규정 레이블에 나와 있습니다.

 **주:** 이 시스템의 PDU 흡입기 코드가 너무 두꺼워 랙의 수직 레일에 설치된 와이어 가이드에 맞지 않을 수 있습니다. 이 경우 각 가이드를 고정하는 장착용 나사를 풀어 와이어 가이드를 분리합니다. PDU 흡입기 코드를 수직 레일을 따라 배선하고 연결 포장이나 당김 안전 끈을 사용하여 고정합니다.

전원 공급 장치 보호물

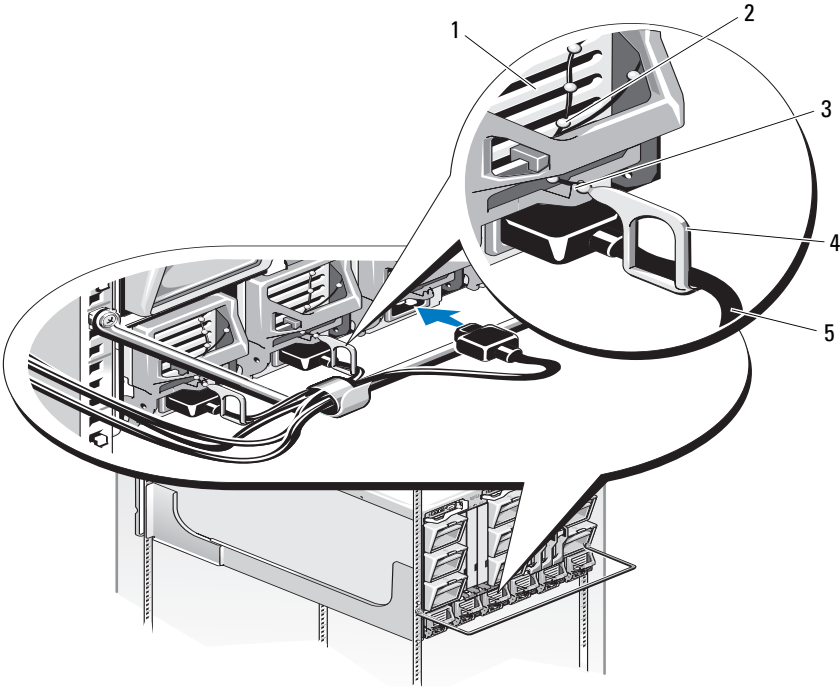
M1000e 인클로저가 3개의 전원 공급 장치만 사용하여 작동되는 경우 전원 공급 장치 보호물을 사용하지 않는 3개의 전원 공급 장치 베이(4-6)에 설치하여 인클로저에서 적절한 냉각용 공기 흐름을 유지해야 합니다.

전원 공급 장치 모듈 분리

주: 전원 공급 장치 모듈은 핫 스위치가 가능합니다. 시스템 전원이 켜져 있을 때는 한 번에 하나의 전원 공급 장치 모듈만 분리 및 장착합니다.

- 1 전원 코드 고정 클립을 풀고 전원 공급 장치 모듈에서 전원 코드를 뺍니다. 그림 4-1을 참조하십시오.

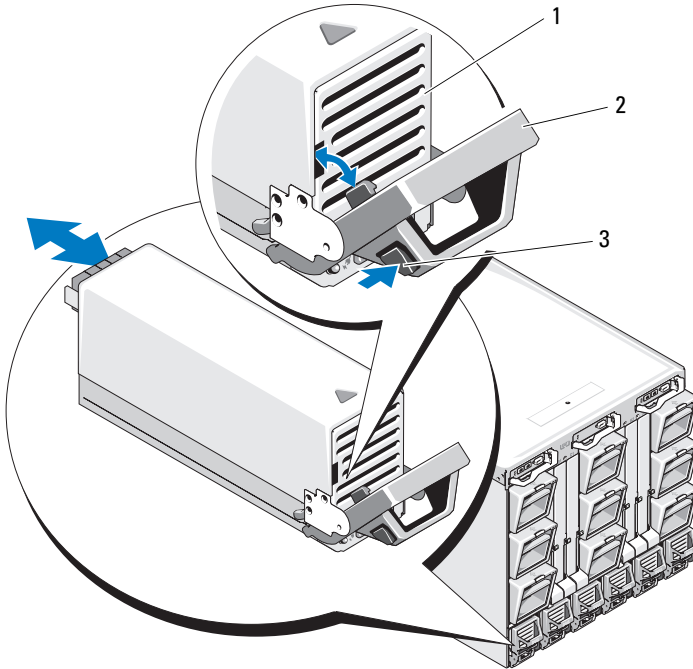
그림 4-1. 전원 케이블 고정 클립



- | | | | |
|---|-----------------|---|----------|
| 1 | 전원 공급 장치 | 2 | 고정 클립 테더 |
| 3 | 전원 공급 장치 핸들의 노치 | 4 | 고정 클립 |
| 5 | 전원 케이블 | | |

- 2 핸들에 있는 전원 공급 장치 모듈 분리 단추를 누릅니다. 그림 4-2를 참조하십시오.

그림 4-2. 전원 공급 장치 모듈 분리 및 설치



1 전원 공급 장치

2 핸들

3 분리 단추

- 3 전원 공급 장치 모듈 핸들을 아래로 돌려 전원 공급 장치 모듈을 꺼냅니다.
- 4 전원 공급 장치 모듈을 인클로저 밖으로 밀어냅니다.

전원 공급 장치 설치

- 1 전원 공급 장치 모듈 핸들이 완전히 열려 있는지와 전원 케이블이 전원 콘센트에 연결되어 있지 않은지 확인합니다.
- 2 전원 공급 장치 모듈을 인클로저로 밀어 넣습니다. 그림 4-2를 참조하십시오.
- 3 전원 공급 장치 모듈 핸들을 잠길 때까지 위로 돌립니다.
- 4 전원 케이블을 전원 공급 장치 모듈에 연결합니다.
- 5 고정 클립을 케이블 위에 설치하고 고정 클립 테더를 전원 공급 장치 핸들에 있는 노치에 끼워 케이블을 전원 공급 장치에 고정합니다. 그림 4-1을 참조하십시오.

팬 모듈

M1000e 인클로저에는 9개의 핫 스왑 가능한 팬 모듈이 있습니다. 적절한 냉각이 유지되도록 항상 9개의 팬 모듈이 모두 설치되어 있어야 합니다.

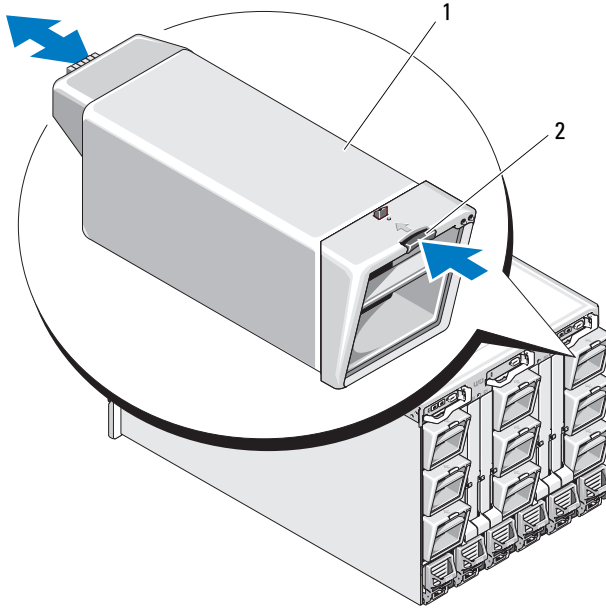
팬 모듈 분리



주: 팬 모듈을 시스템에서 분리한 후 즉시 장착합니다.

- 1 후면 패널의 팬 모듈 표시등을 통해 문제가 있는 시스템 팬 모듈을 알아냅니다. 그림 1-18을 참조하십시오.
- 2 다음과 같이 팬 모듈을 분리합니다.
 - a 팬 모듈 분리 단추를 누릅니다. 그림 4-3 을 참조하십시오.
 - b 팬 모듈을 인클로저 밖으로 밀어냅니다.

그림 4-3. 팬 모듈 분리 및 설치



1 팬 모듈

2 분리 단추

팬 모듈 설치

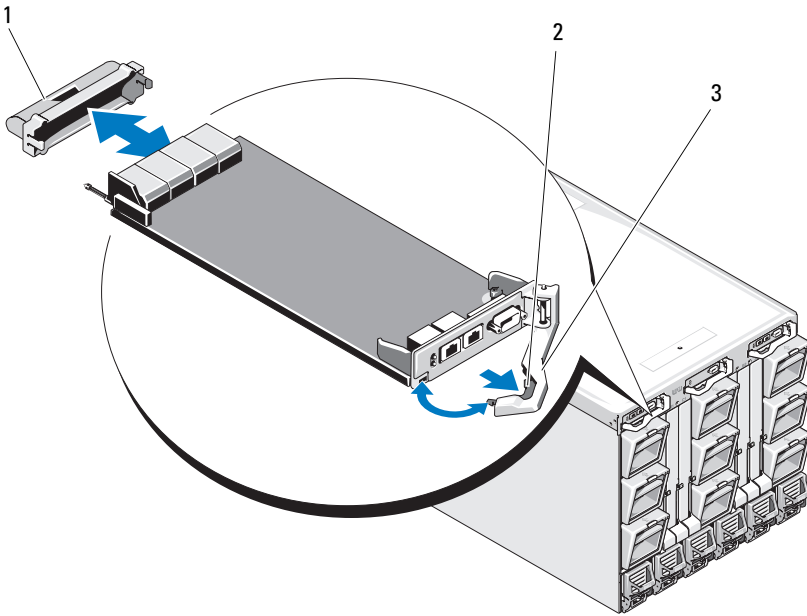
- 1 인클로저에 팬을 설치하기 전에 이물질이 없는지 확인합니다.
- 2 팬 모듈이 완전히 장착되어 분리 단추가 맞닿을 때까지 인클로저로 밀어 넣습니다. 그림 4-3을 참조하십시오.

CMC 모듈

CMC 모듈 분리

- 1 CMC 모듈에 연결된 케이블의 연결을 끊습니다.
- 2 핸들에 있는 분리 래치를 누르고 모듈 전면 패널에서 먼 쪽으로 핸들을 돌립니다.
- 3 CMC 모듈을 인클로저 밖으로 밀어냅니다.
- 4 I/O 커넥터 덮개를 설치합니다. 그림 4-4를 참조하십시오.

그림 4-4. CMC 모듈 또는 iKVM 모듈 분리 및 설치 (CMC 모듈 표시)




1 I/O 커넥터 덮개

2 분리 래치


3 분리 레버

CMC 모듈에 SD 카드 설치

CMC 모듈의 SD 카드 슬롯은 블레이드용 슬롯 기반 WWN/MAC를 허용하는 WWN/MAC 기능 옵션을 지원하며 블레이드 설치 및 교체를 용이하게 해줍니다.

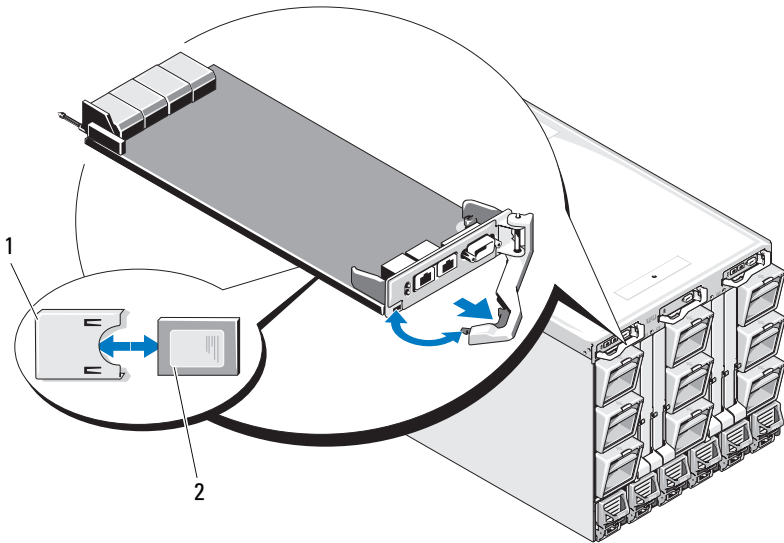
 **주:** 중복 CMC 모듈 시스템의 경우 수동 모듈에 SD 카드를 설치합니다. 수동 모듈의 청색 상태 표시등이 꺼집니다.

- 1 M1000e 인클로저에서 CMC 모듈을 분리합니다. 292페이지의 "CMC 모듈 분리"를 참조하십시오.

 **주:** 쓰기 방지 래치가 "잠금 해제" 위치에 있는지 확인합니다.

- 2 CMC 모듈 바닥에서 SD 카드 슬롯을 찾아 카드의 레이블이 위로 오도록 카드의 접촉 핀 끝을 슬롯에 끼웁니다. 그림 4-5를 참조하십시오.

그림 4-5. CMC 모듈에 SD 카드 설치



1 SD 카드

2 SD 카드 커넥터

- 3 CMC 모듈을 다시 설치하고 분리된 케이블을 모두 재연결합니다. 294 페이지의 "CMC 모듈 설치"를 참조하십시오.

단일 CMC 시스템의 경우 SD 카드가 자동으로 활성화됩니다. 중복 CMC 모듈 시스템인 경우에는 다음 단계에 따라 전환을 시작하여 수동 모듈을 활성화합니다.

- 1 Chassis(새시) 페이지로 이동합니다.
- 2 Power Management(전원 관리) 탭을 클릭합니다.
- 3 Control(제어) 하위 탭을 클릭합니다.
- 4 Reset CMC(CMC 재설정)(웜 부팅) 단추를 선택합니다.
- 5 Apply(적용)를 클릭합니다.

그러면 CMC에서 중복 모듈로 자동으로 장애 조치되고 해당 모듈은 활성화되어 청색 상태 LED가 표시됩니다. SD 카드는 자동으로 활성화됩니다.

FlexAddress 기능의 구성 및 사용에 대한 내용은 *CMC 사용 설명서*를 참조하십시오.

CMC 모듈 설치

- 1 I/O 커넥터 덮개를 분리합니다. 그림 4-4를 참조하십시오.
- 2 CMC 모듈 핸들이 완전히 열려 있는지 확인합니다.
- 3 핸들이 인클로저에 닿을 때까지 모듈을 밀어 넣습니다.
- 4 모듈을 완전히 장착하려면 분리 래치가 제자리에 끼워질 때까지 핸들을 닫습니다.
- 5 모듈에 연결했던 케이블을 다시 연결합니다.

iKVM 모듈

iKVM 모듈 분리

- 1 iKVM 모듈에 연결된 케이블을 분리합니다.
- 2 핸들에 있는 분리 래치를 누르고 모듈 전면 패널에서 먼 쪽으로 핸들을 돌립니다. 그림 4-4를 참조하십시오.
- 3 모듈을 인클로저 밖으로 밀어냅니다.

iKVM 모듈 설치

- 1 모듈 핸들이 완전히 열려 있는지 확인합니다. 그림 4-4를 참조하십시오.
- 2 핸들이 인클로저에 닿을 때까지 모듈을 밀어 넣습니다.
- 3 모듈을 완전히 장착하려면 분리 래치가 제자리에 끼워질 때까지 핸들을 닫습니다.
- 4 해당하는 경우 키보드, 모니터 및 마우스를 모듈에 연결합니다.

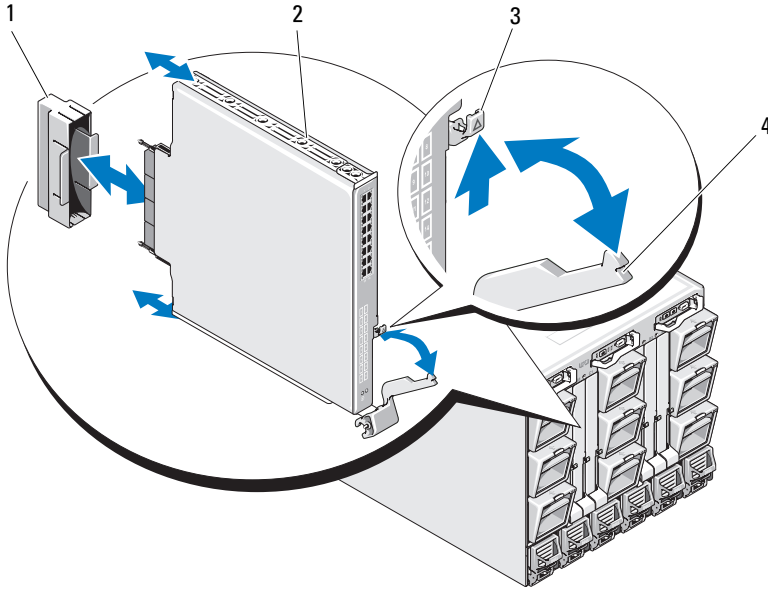
I/O 모듈

△ 주의 : I/O 모듈을 분리하는 경우 다른 I/O 모듈이나 필터 보호물로 이 모듈을 교체해야만 시스템 인클로저 전체에서 냉각 공기 흐름을 유지할 수 있습니다.

I/O 모듈 분리

- 1 I/O 모듈 분리 및 교체를 쉽고 빠르게 수행할 수 있도록 하는 케이블 표시기를 아직 설치하지 않았으면 지금 설치합니다. 자세한 내용은 *랙 설치 안내서*를 참조하십시오.
- 2 I/O 모듈에 연결된 케이블을 분리합니다.
- 3 모듈 핸들 끝 부분에 있는 래치를 올리고 모듈에서 먼 쪽으로 핸들을 돌립니다. 그림 4-6을 참조하십시오.
- 4 I/O 모듈을 인클로저 밖으로 밀어냅니다.
- 5 I/O 커넥터 덮개를 설치합니다.

그림 4-6. I/O 모듈 분리 및 설치



- | | | | |
|---|------------|---|--------|
| 1 | I/O 커넥터 덮개 | 2 | I/O 모듈 |
| 3 | 분리 래치 | 4 | 핸들 |

I/O 모듈 설치

주: I/O 모듈은 해당 I/O 베이에 설치해야 합니다. 52페이지의 "I/O 모듈 설치 지침"을 참조하십시오.

- 1 I/O 모듈의 포장을 풀고 설치 준비를 합니다.
지침을 보려면 I/O 모듈에 함께 동봉된 설명서를 참조하십시오.
- 2 모듈 후면에서 I/O 커넥터 덮개를 분리합니다. 그림 4-6을 참조하십시오.
- 3 I/O 모듈을 M1000e 인클로저에 설치합니다.
 - a 핸들 분리 래치를 올리고 I/O 모듈 핸들을 엽니다.
 - b 모듈을 인클로저로 밀어 넣습니다.
 - c 핸들이 제자리에 단단히 걸리고 모듈이 완전히 장착될 때까지 핸들을 닫습니다.

- 4 I/O 모듈에 연결해야 하는 케이블을 모두 연결합니다.

케이블 연결에 대한 정보는 I/O 모듈과 함께 제공된 설명서를 참조하십시오. 케이블 표시기를 사용하여 케이블을 구성 및 관리하는 방법에 대한 자세한 내용은 *랙 설치 안내서*를 참조하십시오.

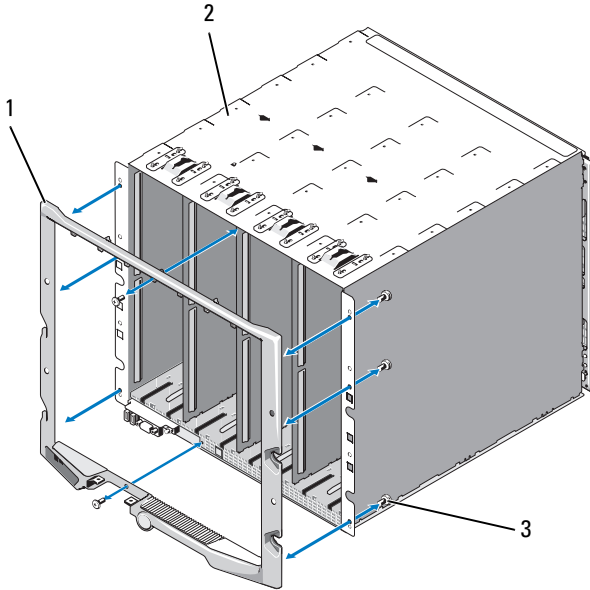
- 5 일치하는 패브릭 메자닌 카드를 하나 이상의 블레이드에 설치해야만 새 I/O 모듈이 지원됩니다. 필요한 경우 지금 메자닌 카드를 설치합니다. 218페이지의 "I/O 모듈 메자닌 카드"를 참조하십시오.

인클로저 베젤

인클로저 베젤 분리

- 1 시스템 전원 스위치를 눌러 시스템의 전원을 끕니다. 16페이지의 "시스템 제어판 기능"을 참조하십시오.
- 2 모듈 아래쪽이 위로 가도록 LCD 모듈을 돌립니다. 그림 4-11을 참조하십시오.
- 3 케이블 덮개를 분리하고 LCD 모듈에서 리본 케이블을 분리합니다.
- 4 베젤을 인클로저에 고정하는 나사를 풉니다. 그림 4-7을 참조하십시오.

그림 4-7. 베젤 분리 및 설치




- 1 베젤
- 2 인클로저
- 3 나사 (8 개)


인클로저 베젤 설치

- 1 나사를 사용하여 베젤을 인클로저에 연결합니다. 그림 4-7을 참조하십시오.
- 2 리본 케이블을 LCD 모듈에 연결한 다음 덮개판을 다시 설치합니다.


인클로저 중앙판


전면의 모듈 케이징 조립품 및 중앙판 분리

 **주의 :** 대부분의 수리 작업은 공인된 서비스 기술자만 수행할 수 있습니다. 사용자는 제품 설명서에서 허가한 경우나 온라인 또는 전화서비스/지원팀에서 지시한 경우에만 문제 해결 절차 및 단순 수리 작업을 수행할 수 있습니다. Dell 의 승인을 받지 않은 서비스 작업으로 인한 손상에 대해서는 보상을 받을 수 없습니다. 제품과 함께 제공된 안전 지침을 읽고 따르십시오.

 **주:** 이 절차에는 Torx T15 드라이버가 필요합니다.

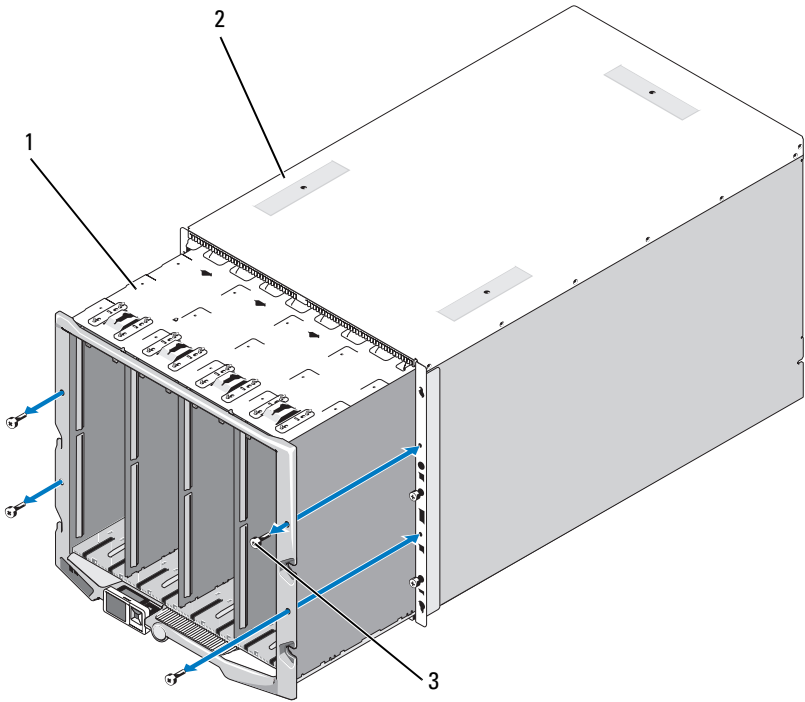
- 1 시스템 전원 스위치를 눌러 시스템의 전원을 끕니다. 16페이지의 "시스템 제어판 기능"을 참조하십시오.

 **주:** 모듈이 손상되지 않도록 하려면 인클로저에 설치된 모든 모듈을 분리한 다음 전면 모듈 케이징 조립품 및 중앙판을 분리해야 합니다.

 **주:** 랙에서 새시를 분리하는 경우 새시를 이동하기 전에 모듈을 모두 분리해야 합니다. 새시를 옮길 때 LCD 디스플레이를 핸들로 사용하면 안 됩니다.

- 2 블레이드를 모두 분리합니다. 157페이지의 "블레이드 분리"를 참조하십시오.
- 3 전원 공급 장치 모듈을 분리합니다. 288페이지의 "전원 공급 장치 모듈 분리"를 참조하십시오.
- 4 팬 모듈을 분리합니다. 290페이지의 "팬 모듈 분리"를 참조하십시오.
- 5 CMC 모듈을 분리합니다. 292페이지의 "CMC 모듈 분리"를 참조하십시오.
- 6 iKVM 모듈을 분리합니다. 295페이지의 "iKVM 모듈 분리"를 참조하십시오.
- 7 I/O 모듈을 분리합니다. 295페이지의 "I/O 모듈 분리"를 참조하십시오.
- 8 전면 모듈 케이징 조립품을 인클로저에 고정하는 4개의 나사를 풀니다. 그림 4-8을 참조하십시오.

그림 4-8. 전면 모듈 케이지 조립품 분리 및 설치

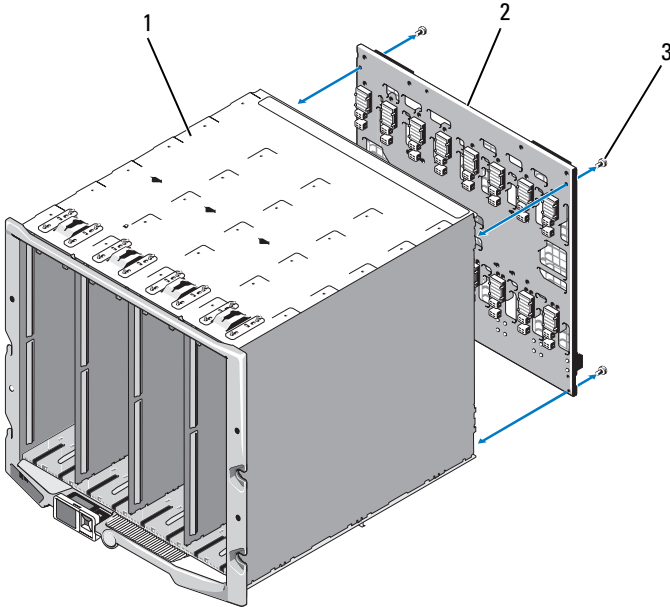


- | | | | |
|---|---------------|---|------|
| 1 | 전면 모듈 케이지 조립품 | 2 | 인클로저 |
| 3 | 나사 (4 개) | | |

주: 빈 케이지 조립품의 무게는 21kg(47파운드)입니다. 케이지 조립품을 인클로저에서 분리할 때는 다른 사람의 도움을 받으십시오.

- 9 케이지를 인클로저 밖으로 밀어냅니다. 그림 4-8을 참조하십시오.
- 10 커넥터의 끝에 각각 달린 작은 래치를 눌러 제어판 케이블을 중앙판에서 분리합니다.
- 11 중앙판을 전면 케이지 조립품의 후면에 고정하는 4개의 T-15 Torx 나사를 풀고 중앙판을 분리합니다. 그림 4-9를 참조하십시오.

그림 4-9. 중앙판 분리 및 설치



- | | | | |
|---|---------------|---|-----|
| 1 | 전면 모듈 케이시 조립품 | 2 | 중앙판 |
| 3 | 나사 (4 개) | | |

중앙판 및 전면 모듈 케이시 조립품 설치

△ 주의 : 대부분의 수리 작업은 공인된 서비스 기술자만 수행할 수 있습니다. 사용자는 제품 설명서에서 허가한 경우나 온라인 또는 전화서비스 / 지원팀에서 지시한 경우에만 문제 해결 절차 및 단순 수리 작업을 수행할 수 있습니다. Dell의 승인을 받지 않은 서비스 작업으로 인한 손상에 대해서는 보상을 받을 수 없습니다. 제품과 함께 제공된 안전 지침을 읽고 따르십시오.

- 1 중앙판을 전면 모듈 케이시 조립품에 연결하고 4개의 Torx 나사를 사용하여 고정합니다. 그림 4-8을 참조하십시오.
- 2 제어판 케이블을 중앙판에 연결합니다.
- 3 전면 모듈 케이시 조립품을 인클로저에 조심스럽게 밀어 넣습니다. 그림 4-9를 참조하십시오.
- 4 4개의 나사를 설치하여 전면 모듈 케이시 조립품을 고정합니다.
- 5 I/O 모듈을 설치합니다. 296페이지의 "I/O 모듈 설치"를 참조하십시오.

- 6 iKVM 모듈을 설치합니다. 295페이지의 "iKVM 모듈 설치"를 참조하십시오.
- 7 CMC 모듈을 설치합니다. 294페이지의 "CMC 모듈 설치"를 참조하십시오.
- 8 팬 모듈을 설치합니다. 291페이지의 "팬 모듈 설치"를 참조하십시오.
- 9 전원 공급 장치 모듈을 설치합니다. 290페이지의 "전원 공급 장치 설치"를 참조하십시오.
- 10 블레이드를 설치합니다. 160페이지의 "블레이드 설치"를 참조하십시오.

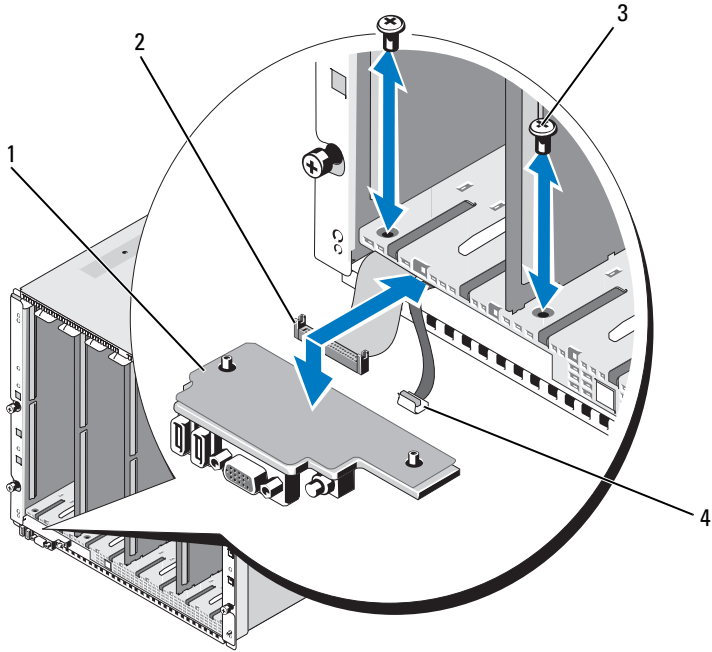
인클로저 제어판 조립품

인클로저 제어판 분리

△ 주의 : 대부분의 수리 작업은 공인된 서비스 기술자만 수행할 수 있습니다. 사용자는 제품 설명서에서 허가한 경우나 온라인 또는 전화서비스 / 지원팀에서 지시한 경우에만 문제 해결 절차 및 단순 수리 작업을 수행할 수 있습니다. **Dell**의 승인을 받지 않은 서비스 작업으로 인한 손상에 대해서는 보상을 받을 수 없습니다. 제품과 함께 제공된 안전 지침을 읽고 따르십시오.

- 1 시스템 전원 스위치를 눌러 시스템의 전원을 끕니다. 16페이지의 "시스템 제어판 기능"을 참조하십시오.
- 2 블레이드를 분리합니다. 157페이지의 "블레이드 분리"를 참조하십시오.
- 3 베젤을 분리합니다. 297페이지의 "인클로저 베젤 분리"를 참조하십시오.
- 4 제어판을 인클로저에 고정하는 2개의 나사를 풀니다. 그림 4-10을 참조하십시오.

그림 4-10. 제어판 분리 및 설치



- | | | | |
|---|----------|---|------------|
| 1 | 제어판 | 2 | 제어판 케이블 |
| 3 | 나사 (2 개) | 4 | LCD 패널 케이블 |

- 5 제어판 케이블 커넥터의 양끝에 있는 캐치를 누르고 제어판 바닥에서 제어판 케이블을 분리합니다.
- 6 당김 탭을 사용하여 제어판 바닥에서 LCD 패널 케이블을 분리합니다.

인클로저 제어판 설치

△ 주의 : 대부분의 수리 작업은 공인된 서비스 기술자만 수행할 수 있습니다. 사용자는 제품 설명서에서 허가한 경우나 온라인 또는 전화서비스 / 지원팀에서 지시한 경우에만 문제 해결 절차 및 단순 수리 작업을 수행할 수 있습니다. Dell 의 승인을 받지 않은 서비스 작업으로 인한 손상에 대해서는 보상을 받을 수 없습니다. 제품과 함께 제공된 안전 지침을 읽고 따르십시오.

- 1 LCD 패널 케이블을 새 제어판에 연결합니다.
- 2 새 제어판의 바닥에 제어판 케이블을 연결합니다.
- 3 2개의 나사를 사용하여 제어판을 다시 설치합니다.
- 4 베젤을 다시 설치합니다. 298페이지의 "인클로저 베젤 설치"를 참조하십시오.
- 5 블레이드를 설치합니다. 160페이지의 "블레이드 설치"를 참조하십시오.

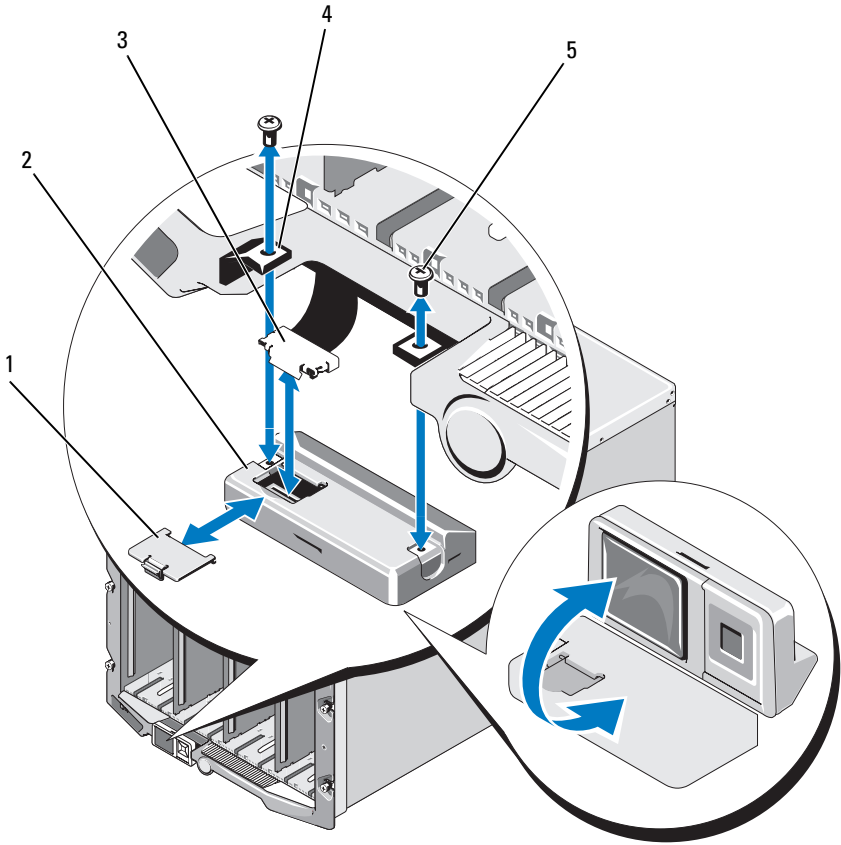
LCD 모듈

LCD 모듈 분리

△ 주의 : 대부분의 수리 작업은 공인된 서비스 기술자만 수행할 수 있습니다. 사용자는 제품 설명서에서 허가한 경우나 온라인 또는 전화서비스 / 지원팀에서 지시한 경우에만 문제 해결 절차 및 단순 수리 작업을 수행할 수 있습니다. Dell 의 승인을 받지 않은 서비스 작업으로 인한 손상에 대해서는 보상을 받을 수 없습니다. 제품과 함께 제공된 안전 지침을 읽고 따르십시오.

- 1 모듈 아래쪽이 위로 가도록 LCD 모듈을 돌립니다. 그림 4-11을 참조하십시오.

그림 4-11. LCD 모듈 분리 및 설치



- | | | | |
|---|----------|---|-----------|
| 1 | 케이블 덮개 | 2 | LCD 모듈 |
| 3 | 리본 케이블 | 4 | 연결쇠 (2 개) |
| 5 | 나사 (2 개) | | |

- 2 케이블 덮개를 분리합니다.
- 3 리본 케이블을 분리합니다.
- 4 LCD 모듈을 연결쇠에 고정하는 2개의 나사를 풀니다.

LCD 모듈 설치



주의 : 대부분의 수리 작업은 공인된 서비스 기술자만 수행할 수 있습니다. 사용자는 제품 설명서에서 허가한 경우나 온라인 또는 전화서비스 / 지원팀에서 지시한 경우에만 문제 해결 절차 및 단순 수리 작업을 수행할 수 있습니다. Dell 의 승인을 받지 않은 서비스 작업으로 인한 손상에 대해서는 보상을 받을 수 없습니다. 제품과 함께 제공된 안전 지침을 읽고 따르십시오.

- 1 2개의 나사를 사용하여 새 LCD 모듈을 연결쇠에 연결합니다. 그림 4-11을 참조하십시오.
- 2 리본 케이블을 모듈에 연결한 다음 덮개판을 다시 설치합니다.

시스템 문제 해결

안전 제일 - 사용자와 사용자 시스템의 안전을 위하여

△ 주의 : 대부분의 수리 작업은 공인된 서비스 기술자만 수행할 수 있습니다. 사용자는 제품 설명서에서 허가한 경우나 온라인 또는 전화서비스/지원팀에서 지시한 경우에만 문제 해결 절차 및 단순 수리 작업을 수행할 수 있습니다. Dell의 승인을 받지 않은 서비스 작업으로 인한 손상에 대해서는 보상을 받을 수 없습니다. 제품과 함께 제공된 안전 지침을 읽고 따르십시오.

시작 루틴

시스템 시작 루틴 동안 표 5-1에서 설명한 지시사항에 대해 보고 듣습니다.

표 5-1. 시작 루틴 표시등

관찰 대상	조치
모니터에 표시된 오류 메시지	114페이지의 "시스템 메시지"를 참조하십시오.
시스템 관리 소프트웨어의 경고 메시지	시스템 관리 소프트웨어 설명서를 참조하십시오.
모니터 전원 표시등	308페이지의 "비디오 문제 해결"을 참조하십시오.
키보드 표시등	309페이지의 "키보드 문제 해결"을 참조하십시오.
USB 디스켓 드라이브 작동 표시등	310페이지의 "USB 장치 문제 해결"을 참조하십시오.
USB 광학 드라이브 작동 표시등	310페이지의 "USB 장치 문제 해결"을 참조하십시오.
하드 드라이브 작동 표시등	319페이지의 "하드 드라이브 문제 해결"을 참조하십시오.

장비 검사

이 항목에서는 모니터, 키보드 또는 마우스와 같이 시스템에 연결된 외부 장치의 문제 해결 절차에 대한 정보를 제공합니다. 이러한 절차를 수행하기 전에 308페이지의 "외부 연결 문제 해결"을 참조하십시오.

외부 연결 문제 해결

시스템, 모니터 및 기타 주변 장치(예: 키보드, 마우스 또는 기타 외부 장치)와 관련된 문제는 주로 케이블이 느슨하게 연결되었거나 잘못 연결되어 있기 때문에 발생합니다. 모든 외부 케이블이 컴퓨터의 외부 커넥터에 단단하게 연결되었는지 확인합니다. 시스템의 전면 패널 커넥터에 대한 자세한 내용은 그림 1-13을, 후면 패널 커넥터에 대한 자세한 내용은 그림 1-15를 참조하십시오.

비디오 문제 해결

- 1 iKVM 모듈에 제대로 연결되어 있는지 확인합니다.
사용 가능한 다른 모니터 케이블이 있는 경우 케이블을 교체해 보십시오.
- 2 iKVM 펌웨어 버전이 최신 버전인지 확인합니다.
- 3 블레이드의 전면 패널 커넥터 또는 후면 패널 iKVM 모듈에 모니터가 연결되어 있는지 확인합니다.
- 4 다른 포트로 재지정했거나 CMC로 인해 포트가 비활성화되지 않았는지 확인합니다.
- 5 인클로저에 두 개 이상의 블레이드가 설치되어 있는 경우 다른 블레이드를 선택합니다.

모니터가 후면 패널 iKVM 모듈에 연결되어 있고 다른 블레이드에서 작동할 경우 첫 번째 블레이드를 다시 장착해야 할 수 있습니다. 157페이지의 "블레이드 분리 및 설치"를 참조하십시오. 블레이드를 다시 장착해도 문제가 지속되는 경우 블레이드 오류일 수 있습니다. 361페이지의 "지원 받기"를 참조하십시오.

6 모니터를 작동이 확인된 모니터로 교체합니다.

모니터가 블레이드 전면 패널 커넥터에 연결되어 있을 때 작동하지 않으면 블레이드 오류일 수 있습니다. 361 페이지의 "지원 받기"를 참조하십시오.

모니터가 iKVM 모듈에 연결되어 있을 때 작동하지 않으면 iKVM 모듈 오류일 수 있습니다. 361 페이지의 "지원 받기"를 참조하십시오.

키보드 문제 해결

- 1 블레이드가 켜져 있는지 확인합니다.
- 2 iKVM 펌웨어 버전이 최신 버전인지 확인합니다.
- 3 블레이드의 전면 패널 커넥터 또는 후면 패널 iKVM 모듈에 키보드가 연결되어 있는지 확인합니다.
- 4 SIP를 사용하여 키보드를 외부 KVM에 연결한 경우 SIP가 KVM과 호환되는지 확인합니다.
- 5 인클로저에 두 개 이상의 블레이드가 설치되어 있는 경우 다른 블레이드를 선택합니다.

키보드가 후면 패널 iKVM 모듈에 연결되어 있고 다른 블레이드에서 작동할 경우 첫 번째 블레이드를 다시 장착해야 할 수 있습니다. 157 페이지의 "블레이드 분리 및 설치"를 참조하십시오. 블레이드를 다시 장착해도 문제가 지속되는 경우 블레이드 오류일 수 있습니다. 361 페이지의 "지원 받기"를 참조하십시오.

- 6 키보드를 작동이 확인된 키보드로 교체한 다음 단계 3 및 단계 5를 반복합니다. 키보드가 모든 블레이드에서 작동하지 않을 경우 361 페이지의 "지원 받기"를 참조하십시오.

마우스 문제 해결

- 1 블레이드가 켜져 있는지 확인합니다.
- 2 iKVM 펌웨어 버전이 최신 버전인지 확인합니다.
- 3 블레이드의 전면 패널 커넥터 또는 후면 패널 iKVM 모듈에 마우스가 연결되어 있는지 확인합니다.
- 4 SIP를 사용하여 키보드를 외부 KVM에 연결한 경우 SIP가 KVM과 호환되는지 확인합니다.

- 5 인클로저에 두 개 이상의 블레이드가 설치되어 있는 경우 다른 블레이드를 선택합니다.

마우스가 후면 패널 iKVM 모듈에 연결되어 있고 다른 블레이드에서 작동할 경우 첫 번째 블레이드를 다시 장착해야 할 수 있습니다. 157페이지의 "블레이드 분리 및 설치"를 참조하십시오. 블레이드를 다시 장착해도 문제가 지속되는 경우 블레이드 오류일 수 있습니다. 361페이지의 "지원 받기"를 참조하십시오.

- 6 마우스를 작동이 확인된 마우스로 교체한 다음 단계 3 및 단계 5를 반복합니다. 마우스가 모든 블레이드에서 작동하지 않을 경우 361페이지의 "지원 받기"를 참조하십시오.

USB 장치 문제 해결



주: USB 장치는 블레이드 전면 패널에만 연결할 수 있습니다. USB 케이블의 총 길이가 3m(9.8피트)를 초과해서는 안 됩니다.

- 1 블레이드가 켜져 있는지 확인합니다.
- 2 USB 장치가 블레이드에 제대로 연결되어 있는지 확인합니다.
- 3 USB 장치를 작동이 확인된 USB 장치로 교체합니다.
- 4 전원이 공급된 USB 허브를 사용하여 USB 장치를 블레이드에 연결합니다.
- 5 다른 블레이드가 설치되어 있는 경우 USB 장치를 해당 블레이드에 연결합니다. USB 장치가 다른 블레이드에서 작동할 경우 첫 번째 블레이드의 오류일 수 있습니다. 361페이지의 "지원 받기"를 참조하십시오.

시스템 관리 경고 메시지에 응답

CMC 관리 응용프로그램은 시스템의 냉각 팬과 중요한 시스템 전압 및 온도를 모니터링합니다. CMC 경고 메시지에 대한 자세한 내용은 구성 설명서를 참조하십시오.

인클로저가 젖은 경우의 문제 해결

△ 주의 : 대부분의 수리 작업은 공인된 서비스 기술자만 수행할 수 있습니다. 사용자는 제품 설명서에서 허가한 경우나 온라인 또는 전화서비스/지원팀에서 지시한 경우에만 문제 해결 절차 및 단순 수리 작업을 수행할 수 있습니다. Dell의 승인을 받지 않은 서비스 작업으로 인한 손상에 대해서는 보상을 받을 수 없습니다. 제품과 함께 제공된 안전 지침을 읽고 따르십시오.

- 1 시스템을 종료합니다.
- 2 PDU에서 전원 공급 장치를 분리합니다.

△ 주의 : 전원 공급 장치의 모든 표시등이 꺼질 때까지 기다린 다음 계속합니다.

- 3 블레이드를 모두 분리합니다. 157페이지의 "블레이드 분리"를 참조하십시오.
- 4 전원 공급 장치 모듈을 분리합니다. 288페이지의 "전원 공급 장치 모듈 분리"를 참조하십시오.
- 5 팬 모듈을 분리합니다. 290페이지의 "팬 모듈 분리"를 참조하십시오.
- 6 CMC 모듈을 분리합니다. 292페이지의 "CMC 모듈 분리"를 참조하십시오.
- 7 iKVM 모듈을 분리합니다. 295페이지의 "iKVM 모듈 분리"를 참조하십시오.
- 8 I/O 모듈을 분리합니다. 295페이지의 "I/O 모듈 분리"를 참조하십시오.
- 9 최소한 하루 정도 시스템을 완전히 건조시킵니다.
- 10 I/O 모듈을 설치합니다. 296페이지의 "I/O 모듈 설치"를 참조하십시오.
- 11 iKVM 모듈을 설치합니다. 295페이지의 "iKVM 모듈 설치"를 참조하십시오.
- 12 CMC 모듈을 설치합니다. 294페이지의 "CMC 모듈 설치"를 참조하십시오.
- 13 팬 모듈을 설치합니다. 291페이지의 "팬 모듈 설치"를 참조하십시오.

- 14 전원 공급 장치 모듈을 설치합니다. 290페이지의 "전원 공급 장치 설치"를 참조하십시오.
- 15 블레이드를 설치합니다. 160페이지의 "블레이드 설치"를 참조하십시오.
- 16 전원 공급 장치 모듈을 PDU에 다시 연결하고 시스템을 시작합니다. 시스템이 올바르게 시작되지 않으면 361페이지의 "지원 받기"를 참조하십시오.
- 17 Server Administrator 진단 프로그램을 실행하여 시스템이 제대로 작동하는지 확인합니다. 325페이지의 "시스템 진단 프로그램 실행"을 참조하십시오.
검사가 실패하면 361페이지의 "지원 받기"를 참조하십시오.

손상된 인클로저 문제 해결

- 1 다음 구성요소가 올바르게 설치되고 연결되어 있는지 확인합니다.
 - CMC 모듈
 - iKVM 모듈
 - I/O 모듈
 - 전원 공급 장치 모듈
 - 팬 모듈
 - 블레이드
- 2 모든 케이블이 올바르게 연결되었는지 확인합니다.
- 3 모든 구성요소가 제대로 설치되어 있고 손상되지 않았는지 확인합니다.
- 4 온라인 진단 프로그램을 실행합니다. 325페이지의 "시스템 진단 프로그램 실행"을 참조하십시오.
검사가 실패하면 361페이지의 "지원 받기"를 참조하십시오.

인클로저 구성요소 문제 해결

다음 절차에서는 다음과 같은 구성요소 문제를 해결하는 방법에 대해 설명합니다.

- 전원 공급 장치 모듈
- 팬 모듈
- CMC 모듈
- 네트워크 스위치 모듈


전원 공급 장치 모듈 문제 해결




주: 전원 공급 장치 모듈은 핫 스왑이 가능합니다. 시스템 전원이 켜져 있을 때는 한 번에 하나의 전원 공급 장치 모듈만 분리 및 교체합니다. 오류 있는 전원 공급 장치 모듈은 교체할 준비가 될 때까지 인클로저에 설치된 상태로 두십시오. 전원 공급 장치 모듈을 분리한 상태에서 시스템을 장시간 작동하면 시스템이 과열될 수 있습니다.



주: 2700W 및 2360W 전원 공급 장치 모듈을 작동하려면 200 – 240V의 전원이 필요합니다. 전원 공급 장치 모듈이 110V 전원 콘센트에 연결되어 있는 경우 CMC Power Configuration(CMC 전원 구성) 화면에서 **Allow 110 VAC Operation**(110VAC 작동 허용) 확인란을 선택하면 시스템이 2200W AC 입력 전원을 제공합니다.


- 1 오류 있는 전원 공급 장치 모듈을 찾아서 표시등을 확인합니다. 그림 1-17을 참조하십시오. AC 전원을 사용할 수 있는 경우 전원 공급 장치의 AC 표시등은 녹색입니다. 전원 공급 장치에 오류가 있는 경우 전원 공급 장치의 오류 표시등은 호박색입니다. 표시등이 켜지지 않는 경우 PDU에서 208V AC 전원을 사용할 수 있고 전원 케이블이 전원 공급 장치 모듈에 제대로 연결되어 있는지 확인합니다.
- 2 새 전원 공급 장치를 설치합니다. 290페이지의 "전원 공급 장치 설치"를 참조하십시오.
 **주:** 새 전원 공급 장치를 설치한 후 시스템에서 전원 공급 장치를 인식하고 올바르게 작동하는지 확인하는 데 몇 초가 걸립니다. 전원 공급 장치가 올바르게 작동하면 전원 공급 장치 DC 전원 표시등이 녹색으로 켜집니다. 그림 1-17을 참조하십시오.
- 3 전원 공급 장치에 오류 LED가 표시되지 않고 블레이드가 켜지지 않으면 LCD 디스플레이 또는 CMC에서 상태 메시지를 확인합니다.
- 4 문제가 해결되지 않으면 361페이지의 "지원 받기"를 참조하십시오.

팬 모듈 문제 해결


 **주:** 팬 모듈은 핫 스왑이 가능합니다. 시스템 전원이 켜져 있을 때는 한 번에 하나의 팬 모듈만 분리 및 교체합니다. 팬 모듈 6개를 모두 연결하지 않고 시스템을 장시간 작동하면 시스템이 과열될 수 있습니다.

- 1 오류 있는 팬을 찾습니다.
각 팬 모듈에는 오류 있는 팬을 식별하는 표시등이 있습니다. 그림 1-18을 참조하십시오.
- 2 팬 모듈을 분리합니다. 290페이지의 "팬 모듈 분리"를 참조하십시오.
- 3 블레이드에 이물질이 있는지 검사합니다. 이물질이 있으면 조심스럽게 제거합니다.
- 4 오류 있는 팬을 다시 장착합니다. 291페이지의 "팬 모듈 설치"를 참조하십시오.
- 5 팬에 오류 LED가 표시되지 않고 블레이드가 켜지지 않으면 LCD 디스플레이 또는 CMC에서 상태 메시지를 확인합니다.
- 6 문제가 해결되지 않으면 새 팬을 설치합니다.
- 7 새 팬이 작동하지 않으면 361페이지의 "지원 받기"를 참조하십시오.

CMC 모듈 문제 해결

 **주:** 모듈 또는 모듈에 연결된 장치에서 하드웨어 문제가 발생하지 않도록 모듈이 올바르게 초기화되고 구성되어 있는지 확인합니다. 다음 절차를 수행하기 전에 모듈과 함께 제공된 설명서 및 구성 설명서를 참조하십시오.

- 1 CMC 모듈에 최신 펌웨어가 설치되어 있는지 확인합니다.
최신 펌웨어에 대한 자세한 내용은 support.dell.com을 참조하십시오.
펌웨어 호환성 및 업데이트 정보는 발행 정보를 참조하십시오.
- 2 CMC에 서브넷에 유효한 IP 주소가 있는지 확인합니다. ICMP ping 명령을 사용하여 확인합니다.

 **주:** 두 개의 CMC가 있는 인클로저에서는 두 CMC가 동일한 IP 주소를 공유합니다.

- 3 CMC 모듈을 다시 장착하고 CMC 모듈 오류 표시등이 꺼지는지 확인합니다. 모듈 표시등에 대한 자세한 내용은 292페이지의 "CMC 모듈" 및 그림 1-22를 참조하십시오.
- 4 다른 CMC 모듈을 사용할 수 있는 경우 두 모듈을 교체합니다.

- 5 오류 표시등이 꺼져 있지만 직렬 포트에 연결된 직렬 장치가 제대로 작동하지 않는 경우 단계 6로 이동합니다. 오류 표시등이 꺼져 있지만 네트워크 인터페이스 커넥터 포트에 연결된 네트워크 관리 장치가 제대로 작동하지 않는 경우 단계 9로 이동합니다.



주: 두 개의 CMC가 있는 인클로저에서는 기본 CMC에 직렬 연결만 지원됩니다. 이 연결은 하나의 청색 LED로 표시됩니다. 그림 1-22를 참조하십시오.

- 6 직렬 케이블을 CMC 모듈의 직렬 커넥터 및 해당 커넥터와 통신하는 직렬 장치에 다시 장착합니다.
- 7 CMC 모듈과 직렬 장치 사이에 작동이 확인된 널 모뎀 직렬 케이블을 연결합니다.
- 8 작동이 확인된 직렬 장치를 CMC 모듈에 연결합니다.
그래도 직렬 장치와 CMC 모듈이 서로 통신하지 않을 경우 361페이지의 "지원 받기"를 참조하십시오.
- 9 네트워크 케이블을 CMC 모듈의 네트워크 커넥터와 네트워크 장치에 다시 장착합니다.
- 10 CMC 모듈과 네트워크 장치 사이에 작동이 확인된 네트워크 케이블을 연결합니다.



주: CMC가 인접한 인클로저의 다른 CMC에 연결되어 있는데 장애 조치 (failover)가 발생하지 않는 경우 포트 Gb2에 연결된 네트워크 케이블을 확인하십시오. CMC에 대한 외부 관리 연결이 없는 경우 포트 Gb1에 연결된 케이블을 확인하십시오. 그림 1-22를 참조하십시오.

- 11 작동이 확인된 네트워크 장치를 CMC 모듈에 연결합니다.
그래도 네트워크 장치와 CMC 모듈이 서로 통신하지 않을 경우 361페이지의 "지원 받기"를 참조하십시오.

iKVM 모듈 문제 해결

문제 :

iDRAC 비디오/콘솔 재지정을 사용하는 경우 Linux를 실행하는 블레이드로 전환하면 iKVM을 통해 비디오를 볼 수 없습니다.

주요 원인 및 해결 방법 :

해상도가 낮은 모니터 또는 KVM 장치를 최근에 추가했습니다.

예 :

Linux에서 X Windows를 실행하는 블레이드가 삽입되어 켜져 있습니다. 사용자가 iDRAC를 사용하여 OS GUI 모드로 블레이드에 연결하고 비디오 해상도가 감지되어 해당 세션에 대해 고정됩니다. 모니터 또는 KVM 장치가 M1000e 인클로저의 전면 또는 후면 iKVM 인터페이스에 장착됩니다. 모니터 또는 KVM 장치가 Linux 블레이드의 X-Window 세션에 현재 구성된 해상도보다 낮은 해상도로 구성되어 있습니다.

iKVM에서 전면 포트 또는 후면 포트를 사용하여 Linux 블레이드를 선택하면 iDRAC 회로에서 외부 연결 장치의 낮은 해상도를 채택합니다. 따라서 X Windows를 재시작해야만 낮은 해상도 모니터 또는 KVM 장치에 비디오가 표시됩니다(이 경우에도 iDRAC 비디오는 표시됨).

해결 방법 :

- 1 iDRAC 세션에서 GUI 모드를 종료했다가 다시 시작합니다. 낮은 해상도가 전달되어 사용됩니다.
- 2 M1000e 인클로저에 연결된 모든 모니터 또는 KVM 장치의 해상도를 GUI 모드에서 Linux 블레이드에 구성된 해상도보다 높거나 같은 값으로 설정합니다.
- 3 낮은 해상도 모니터(비디오 표시 안 됨)에서 <CTRL><ALT><F3>을 눌러 비 GUI 로그인 화면으로 변경합니다.
- 4 낮은 해상도를 감지하여 사용하도록 X Windows를 재시작합니다.

네트워크 스위치 모듈 문제 해결



주: 모듈 또는 모듈에 연결된 장치에서 하드웨어 문제가 발생하지 않도록 모듈이 올바르게 초기화되고 구성되어 있는지 확인합니다. 다음 절차를 수행하기 전에 모듈과 함께 제공된 설명서 및 구성 설명서를 참조하십시오.

- 1 패브릭 유형과 일치하는 I/O 슬롯에 모듈을 설치했는지 확인합니다. 56페이지의 "지원되는 I/O 모듈 구성"을 참조하십시오.
- 2 통과 모듈 또는 스위치 포트에 케이블이 올바르게 연결되어 있는지 확인합니다.

전체 높이 블레이드에 제공된 메자닌 카드가 연관된 두 I/O 모듈의 I/O 포트 두 개에 연결됩니다. 60페이지의 "I/O 모듈 포트 할당 - 전체 높이 블레이드(PowerEdge M610x에는 적용 안 됨)"을 참조하십시오.

- 3 CMC의 "17번째 블레이드" 기능을 사용하여 Connect Switch-X 명령을 통해 스위치가 완전히 부팅되었는지 확인하고 스위치의 펌웨어 버전 및 IP 주소를 확인합니다.
- 4 스위치 모듈에 서브넷에 유효한 IP 주소가 있는지 확인합니다. ICMP ping 명령을 사용하여 확인합니다.
- 5 네트워크 스위치 모듈에서 네트워크 커넥터 표시등을 확인합니다.
 - 링크 표시등에 오류 상태가 표시되면 모든 케이블 연결을 확인하십시오. 특정 네트워크 스위치 모듈에 대한 링크 표시등 오류 조건은 52 페이지의 "I/O 연결"을 참조하십시오.
 - 외부 스위치 또는 허브에서 다른 커넥터로 시도해 보십시오.
 - 작동 표시등이 켜지지 않는 경우 네트워크 스위치 모듈을 교체합니다. 295 페이지의 "I/O 모듈"을 참조하십시오.

- 6 스위치 관리 인터페이스를 사용하여 스위치 포트 속성을 확인합니다. 스위치가 올바르게 구성되어 있는 경우 스위치 구성을 백업하고 스위치를 교체합니다. 자세한 내용은 스위치 모듈 설명서를 참조하십시오.
- 7 블레이드에 특정 네트워크 스위치 모듈에 대한 메자닌 카드가 필요한 경우 해당 메자닌 카드가 설치되어 있는지 확인합니다. 설치되어 있으면 메자닌 카드를 다시 장착합니다. 218페이지의 "I/O 모듈 메자닌 카드"를 참조하십시오.

블레이드의 네트워크 링크 표시등이 녹색으로 켜지면 블레이드에 해당 네트워크 스위치 모듈에 유효한 링크가 있는 것입니다.

- 8 해당 운영 체제 드라이버가 설치되어 있고 프로토콜 설정이 올바르게 통신하도록 구성되어 있는지 확인합니다.

블레이드 구성요소 문제 해결

다음 절차에서는 다음과 같은 구성요소 문제를 해결하는 방법에 대해 설명합니다. 블레이드 내부의 구성요소 위치는 그림 3-5를 참조하십시오.

- 메모리
- 하드 드라이브
- 확장 카드
- 프로세서
- 블레이드 시스템 보드
- 전지

블레이드 메모리 문제 해결




주: 다음 절차를 수행하기 전에 블레이드에 대한 메모리 설치 지침에 따라 메모리 모듈을 설치했는지 확인합니다. 173페이지의 "시스템 메모리"를 참조하십시오.

- 1 블레이드를 재시작합니다.
 - a 전원 단추를 한 번 눌러 블레이드를 끕니다.
 - b 전원 단추를 다시 눌러 블레이드에 전원을 공급합니다.
오류 메시지가 나타나면 단계 8로 이동합니다.
 - 2 시스템 설치 프로그램을 시작하고 시스템 메모리 설정을 확인합니다. 135페이지의 "시스템 설치 프로그램 및 UEFI 부팅 관리자 사용"을 참조하십시오.
설치된 메모리 양이 시스템 메모리 설정과 일치하면 단계 8로 이동합니다.
 - 3 블레이드를 분리합니다. 157페이지의 "블레이드 분리"를 참조하십시오.
 - 4 블레이드를 엽니다. 161페이지의 "블레이드 열기"를 참조하십시오.
- 주의 :** 블레이드의 전원을 끈 후에는 메모리 모듈이 뜨거우므로 일정 시간 동안 만지지 마십시오. 메모리 모듈을 다루기 전에 냉각될 때까지 기다립니다. 메모리 모듈을 다룰 때는 카드 모서리를 잡아야 하며 메모리 모듈의 구성요소를 만지지 마십시오.
- 5 메모리 모듈을 해당 소켓에 다시 장착합니다. 212페이지의 "메모리 모듈 설치"를 참조하십시오.
 - 6 블레이드를 닫습니다. 163페이지의 "블레이드 닫기"를 참조하십시오.

- 7 블레이드를 설치합니다. 160페이지의 "블레이드 설치"를 참조하십시오.
- 8 시스템 진단 프로그램에서 시스템 메모리 검사를 실행합니다. 325페이지의 "시스템 진단 프로그램 실행"을 참조하십시오.
검사가 실패하면 361페이지의 "지원 받기"를 참조하십시오.

하드 드라이브 문제 해결

 **주의:** 이 문제 해결 절차로 인해 하드 드라이브에 저장된 데이터가 삭제될 수 있습니다. 가능한 경우 계속하기 전에 하드 드라이브에 있는 모든 파일을 백업합니다. RAID 배열 재구축 및 서비스에 대한 자세한 내용은 RAID 컨트롤러 설명서를 참조하십시오.

- 1 시스템 진단 프로그램에서 해당 컨트롤러 검사와 하드 드라이브 검사를 실행합니다. 325페이지의 "시스템 진단 프로그램 실행"을 참조하십시오.
검사가 실패하면 단계 3로 이동합니다.
- 2 하드 드라이브를 오프라인으로 전환하고 하드 드라이브 표시등에 드라이브를 분리해도 된다는 드라이버 캐리어 신호가 표시될 때까지 기다린 다음 블레이드에서 드라이브 캐리어를 분리했다가 다시 장착합니다. 267페이지의 "하드 드라이브"를 참조하십시오.
- 3 블레이드를 재시작하고 시스템 설치 프로그램을 시작한 다음 드라이브 컨트롤러가 활성화되는지 확인합니다. 144페이지의 "Integrated Devices(내장형 장치) 화면"을 참조하십시오.
- 4 필요한 장치 드라이버가 모두 제대로 설치되고 구성되었는지 확인합니다.



주: 미러가 최적의 상태인 경우 하드 드라이브를 다른 베이에 설치하면 미러가 분리될 수 있습니다.

- 5 하드 드라이브를 분리한 후 다른 드라이브 베이에 설치합니다. 267페이지의 "하드 드라이브"를 참조하십시오.
- 6 문제가 해결되면 하드 드라이브를 원래 베이에 다시 설치합니다.
하드 드라이브가 원래 베이에서 올바르게 작동하면 드라이브 캐리어에 간헐적인 문제가 있는 것일 수 있습니다. 드라이브 캐리어를 교체합니다.
- 7 하드 드라이브가 부팅 드라이브인 경우 드라이브가 제대로 구성되어 연결되어 있는지 확인합니다. 269페이지의 "부팅 드라이브 구성"을 참조하십시오.

- 8 하드 드라이브를 분할하고 논리 포맷합니다.
- 9 가능하면 파일을 드라이브에 복원합니다.
문제가 지속되면 361페이지의 "지원 받기"를 참조하십시오.

확장 카드 문제 해결



주의 : 대부분의 수리 작업은 공인된 서비스 기술자만 수행할 수 있습니다. 사용자는 제품 설명서에서 허가한 경우나 온라인 또는 전화서비스 / 지원팀에서 지시한 경우에만 문제 해결 절차 및 단순 수리 작업을 수행할 수 있습니다. Dell 의 승인을 받지 않은 서비스 작업으로 인한 손상에 대해서는 보상을 받을 수 없습니다. 제품과 함께 제공된 안전 지침을 읽고 따르십시오.



주: 확장 카드의 문제를 해결하려면 운영 체제 및 확장 카드 설명서를 참조하십시오.

- 1 적절한 온라인 진단 검사를 실행합니다. 326페이지의 "시스템 진단 프로그램 실행"을 참조하십시오.
- 2 블레이드를 분리합니다. 157페이지의 "블레이드 분리"를 참조하십시오.
- 3 블레이드를 엽니다. 161페이지의 "블레이드 열기"를 참조하십시오.
- 4 설치된 확장 카드가 확장 카드 설치 지침을 준수하는지 확인합니다. 235페이지의 "확장 카드 설치 지침"을 참조하십시오.
- 5 확장 카드가 해당 커넥터에 단단히 장착되었는지 확인합니다. 236페이지의 "확장 카드 설치"를 참조하십시오.
- 6 블레이드를 닫습니다. 163페이지의 "블레이드 닫기"를 참조하십시오.
- 7 블레이드를 설치합니다. 160페이지의 "블레이드 설치"를 참조하십시오.
- 8 문제가 해결되지 않으면 블레이드를 분리합니다. 157페이지의 "블레이드 분리"를 참조하십시오.
- 9 블레이드를 엽니다. 161페이지의 "블레이드 열기"를 참조하십시오.
- 10 블레이드에 설치된 모든 확장 카드를 분리합니다. 238페이지의 "확장 카드 분리"를 참조하십시오.
- 11 블레이드를 닫습니다. 163페이지의 "블레이드 닫기"를 참조하십시오.
- 12 블레이드를 설치하고 켵니다. 160페이지의 "블레이드 설치"를 참조하십시오.
- 13 적절한 온라인 진단 검사를 실행합니다.
검사가 실패하면 361페이지의 "지원 받기"를 참조하십시오.

- 14 단계 10에서 분리한 각 확장 카드에 대해 다음 단계를 수행합니다.
 - a 블레이드를 엽니다. 161 페이지의 "블레이드 열기"를 참조하십시오.
 - b 확장 카드 중 하나를 재설치합니다.
 - c 블레이드를 닫습니다. 163 페이지의 "블레이드 닫기"를 참조하십시오.
 - d 블레이드를 설치하고 켵니다. 160 페이지의 "블레이드 설치"를 참조하십시오.
 - e 적절한 진단 검사를 실행합니다.
- 15 (M610x에만 해당) 확장 카드를 다시 장착한 후에도 문제가 지속되면 전원 및 데이터 케이블을 다시 장착하고 적절한 진단 검사를 실행합니다.
- 16 검사가 실패하면 361 페이지의 "지원 받기"를 참조하십시오.

프로세서 문제 해결

- 1 블레이드를 분리합니다. 157 페이지의 "블레이드 분리"를 참조하십시오.
 - 2 블레이드를 엽니다. 161 페이지의 "블레이드 열기"를 참조하십시오.
 - 3 프로세서 및 방열판이 올바르게 설치되었는지 확인합니다. 243 페이지의 "프로세서"를 참조하십시오.
 - 4 *프로세서가 하나만 설치되어 있는 경우* 프로세서가 기본 프로세서 소켓에 설치되어 있는지 확인합니다. 그림 7-13 또는 그림 7-12를 참조하십시오.
 - 5 *PowerEdge M905 시스템의 경우* HyperTransport(HT) 브리지 카드가 소켓 CPU3 및 CPU4에 설치되어 있고 두 카드가 프로세서 소켓에 완전히 장착되어 있는지 확인합니다. 262 페이지의 "HT 브리지 카드 (PowerEdge M905만 해당)"를 참조하십시오.
 - 6 블레이드를 닫습니다. 163 페이지의 "블레이드 닫기"를 참조하십시오.
 - 7 블레이드를 설치합니다. 160 페이지의 "블레이드 설치"를 참조하십시오.
 - 8 시스템 진단 프로그램에서 **Quick Tests**(빠른 검사)를 실행합니다. 325 페이지의 "시스템 진단 프로그램 실행"을 참조하십시오.
- 검사가 실패하거나 문제가 지속되면 361 페이지의 "지원 받기"를 참조하십시오.

블레이드 보드 문제 해결

- 1 블레이드를 분리합니다. 157페이지의 "블레이드 분리"를 참조하십시오.
- 2 블레이드를 엽니다. 161페이지의 "블레이드 열기"를 참조하십시오.
- 3 블레이드 NVRAM을 지웁니다.
NVRAM_CLR 점퍼의 위치는 331페이지의 "블레이드 시스템 보드 점퍼 설정"을 참조하십시오.
- 4 블레이드에서 문제가 지속되는 경우 블레이드를 분리했다가 다시 설치합니다. 160페이지의 "블레이드 설치"를 참조하십시오.
- 5 블레이드를 켭니다.
- 6 시스템 진단 프로그램에서 시스템 보드 검사를 실행합니다. 325페이지의 "시스템 진단 프로그램 실행"을 참조하십시오.
검사가 실패하면 361페이지의 "지원 받기"를 참조하십시오.

NVRAM 백업 전지 문제 해결

각 블레이드에는 블레이드를 끌 때 NVRAM에서 블레이드 구성, 날짜 및 시간 정보를 유지하는 전지가 포함되어 있습니다. 부팅 루틴 중에 시간이나 날짜가 잘못 표시되면 전지를 교체해야 할 수도 있습니다.

블레이드는 전지 없이 작동할 수 있지만, 블레이드의 전원을 끌 때마다 전지에 의해 NVRAM에 유지되는 블레이드 구성 정보가 지워집니다. 따라서 전지를 교체할 때까지는 블레이드가 부팅될 때마다 시스템 구성 정보를 다시 입력하고 옵션을 재설정해야 합니다.

- 1 시스템 설치 프로그램을 통해 시간 및 날짜를 다시 입력합니다. 135페이지의 "시스템 설치 프로그램 및 UEFI 부팅 관리자 사용"을 참조하십시오.
- 2 블레이드를 한 시간 이상 분리해 둡니다. 157페이지의 "블레이드 분리"를 참조하십시오.
- 3 블레이드를 설치합니다. 160페이지의 "블레이드 설치"를 참조하십시오.

4 시스템 설치 프로그램을 시작합니다.

시스템 설치 프로그램의 시간 및 날짜가 정확하지 않은 경우 전지를 교체합니다. 265페이지의 "블레이드 시스템 보드 NVRAM 백업 전지"를 참조하십시오.

전지를 교체해도 문제가 해결되지 않는 경우 361페이지의 "지원 받기"를 참조하십시오.



주: 오랫동안(몇 주 또는 몇 달) 블레이드를 꺼 놓는 경우 NVRAM의 시스템 구성 정보가 유실될 수 있습니다. 이 문제는 불량 전지로 인해 발생합니다.



주: 일부 소프트웨어는 블레이드의 시간을 앞당기거나 늦출 수 있습니다. 블레이드는 올바르게 작동하지만 시스템 설치 프로그램의 시간이 정확하지 않은 경우 불량 전지 문제가 아니라 소프트웨어로 인해 발생한 문제일 수 있습니다.

시스템 진단 프로그램 실행

블레이드에 문제가 발생하면 기술 지원에 문의하기 전에 진단 프로그램을 실행합니다. 진단 프로그램의 목적은 추가 장비가 필요 없이 데이터를 유실하지 않고 블레이드 하드웨어를 검사하기 위한 것입니다. 자체적으로 문제를 해결할 수 없는 경우에는 서비스 및 지원 직원이 진단 검사 결과를 사용하여 문제 해결을 지원할 수 있습니다.

Dell PowerEdge Diagnostics

시스템 문제를 평가하려면 먼저 온라인 Dell PowerEdge Diagnostics를 사용합니다. Dell PowerEdge Diagnostics는 진단 프로그램 또는 하드 드라이브, 실제 메모리, 통신 포트, NIC, CMOS 등과 같은 새시 및 저장소 구성요소에 대한 진단 검사를 비롯한 검사 모듈의 제품군입니다. PowerEdge Diagnostics를 사용하여 문제를 확인할 수 없는 경우 이 항목의 나머지 부분에서 설명하는 시스템 진단 프로그램을 사용합니다. 시스템 진단 프로그램은 iDRAC6 Express System Services(시스템 서비스) 메뉴 또는 하드 드라이브 유틸리티 파티션에서 실행합니다.

지원되는 Microsoft Windows 및 Linux 운영 체제를 실행하는 시스템에서 PowerEdge Diagnostics를 실행하는 데 필요한 파일은 support.dell.com 및 시스템과 함께 제공된 CD에서 사용할 수 있습니다. 진단 프로그램 사용에 대한 자세한 내용은 *Dell Online PowerEdge Diagnostics 사용 설명서*를 참조하십시오.

시스템 진단 프로그램 기능

시스템 진단 프로그램은 블레이드의 특정 장치 그룹 또는 장치에 대해 일련의 메뉴 및 옵션을 제공합니다. 시스템 진단 프로그램 메뉴 및 옵션을 사용하여 다음 작업을 수행할 수 있습니다.

- 검사를 개별적으로 실행하거나 집합적으로 실행합니다.
- 검사 순서를 제어합니다.
- 검사를 반복합니다.
- 검사 결과를 표시, 인쇄 또는 저장합니다.
- 오류가 감지되는 경우 검사를 일시 중단하거나 사용자 정의한 오류 제한에 도달하는 경우 검사를 종료합니다.

- 각 검사 및 해당 매개변수에 대해 간략히 설명하는 도움말 메시지를 봅니다.
- 검사가 성공적으로 완료되었는지 알려 주는 상태 메시지를 봅니다.
- 검사 중에 발생한 문제를 알려 주는 오류 메시지를 봅니다.

시스템 진단 프로그램 사용 시기

블레이드의 주요 구성요소 또는 장치가 올바르게 작동하지 않는 경우 구성요소 오류가 표시될 수 있습니다. 프로세서 및 블레이드의 입출력 장치(모니터, 키보드 및 디스켓 드라이브)가 작동하면 시스템 진단 프로그램을 사용하여 문제를 식별할 수 있습니다.

시스템 진단 프로그램 실행

시스템 진단 프로그램은 Unified Server Configurator GUI 또는 USB 플래시 드라이브에서 실행될 수 있습니다.



주: 시스템 진단 프로그램은 해당 블레이드를 검사하는 데만 사용합니다. 블레이드와 함께 제공된 프로그램(또는 해당 프로그램의 업데이트 버전)만 사용합니다.

내장형 시스템 진단 프로그램 실행

내장형 시스템 진단 프로그램은 Unified Server Configurator 화면에서 실행됩니다.



주의 : 내장형 시스템 진단 프로그램은 해당 시스템을 검사하는 데만 사용됩니다. 이 프로그램을 다른 시스템에 사용하면 잘못된 결과 또는 오류 메시지가 표시될 수 있습니다.


- 1 Unified Server Configurator 화면의 왼쪽 창에서 **Hardware Diagnostics** (하드웨어 진단)를 클릭합니다.
- 2 오른쪽 창에서 **Run Hardware Diagnostics**(하드웨어 진단 실행)를 클릭합니다. 진단 유틸리티가 시작되면 화면에 나타나는 지침을 따릅니다.
- 3 이 유틸리티를 종료하려면 시스템을 다시 부팅하고 <F10> 키를 눌러 USC 또는 USC-LCE를 다시 시작합니다.

진단 테스트 결과는 테스트가 완료되면 화면에 표시됩니다. 테스트에서 발견된 문제를 해결하려면 support.dell.com에서 해결책을 검색합니다.

USB 플래시 드라이브에서


- 1 USB 플래시 드라이브를 포맷하여 하드 드라이브를 에뮬레이트합니다.
자세한 내용은 USB 플래시 드라이브에 제공된 설명서를 참조하십시오.
- 2 USB 플래시 드라이브를 부팅 가능한 장치로 구성합니다.
자세한 내용은 USB 플래시 드라이브에 제공된 설명서를 참조하십시오.
support.dell.com에서 다운로드할 수 있도록 USB 메모리 키 부팅 유틸리티도 제공됩니다.
- 3 USB 플래시 드라이브에 DKMS DOS를 설치합니다.
- 4 USB 플래시 드라이브에 시스템 진단 프로그램을 저장할 디렉토리를 만듭니다.
- 5 시스템 진단 프로그램 파일을 디렉토리에 복사합니다.
- 6 USB 플래시 드라이브가 블레이드에 연결되어 있는지 확인합니다.
- 7 시스템 설치 프로그램을 시작하고 **USB Flash Drive Emulation Type**(USB 플래시 드라이브 에뮬레이션 유형) 옵션이 **Auto**(자동)로 설정되어 있는지 확인한 다음 USB 플래시 드라이브를 **Hard-Disk Drive Sequence**(하드 디스크 드라이브 순서) 옵션의 첫 번째 장치로 설정합니다.

지침은 135페이지의 "시스템 설치 프로그램 및 UEFI 부팅 관리자 사용"을 참조하십시오.

 **주:** USB 플래시 드라이브를 블레이드에 연결하지 않고 블레이드를 켜거나 재부팅할 경우 시스템 설치 프로그램에서 옵션을 재설정해야 합니다.

- 8 USB 플래시 드라이브가 블레이드에 연결되어 있는지 확인합니다.
- 9 블레이드를 재부팅합니다.
블레이드가 부팅되지 않을 경우 361페이지의 "Dell에 문의하기"를 참조하십시오.

시스템 진단 프로그램을 시작할 경우 진단 프로그램이 초기화되고 있음을 나타내는 메시지가 표시됩니다. 그런 다음 **Diagnostics**(진단 프로그램) 메뉴가 나타납니다. 이 메뉴를 사용하여 모든 진단 검사 또는 특정 진단 검사를 실행하거나 시스템 진단 프로그램을 종료할 수 있습니다.

 **주:** 이 항목의 나머지 내용을 읽기 전에 시스템 진단 프로그램을 시작하여 화면에 유틸리티가 표시되도록 합니다.

시스템 진단 프로그램 검사 옵션

Diagnostics(진단 프로그램) 메뉴에서 옵션을 선택하려면 해당 옵션을 선택하고 <Enter> 키를 누르거나 옵션에서 강조 표시된 문자에 해당하는 키를 누릅니다.

표 6-1에서는 검사 옵션에 대한 간략한 설명을 제공합니다.

표 6-1. 시스템 진단 프로그램 검사 옵션

검사 옵션	기능
Quick Tests(빠른 검사)	블레이드를 빠르게 검사합니다. Test All Devices (모든 장치 검사)를 선택한 다음 Quick Tests (빠른 검사)를 선택합니다. 이 옵션은 장치 검사를 실행하며 사용자가 개입하지 않아도 됩니다. 문제의 원인을 빠르게 식별하려면 이 옵션을 사용합니다.
Test One Device (단일 장치 검사)	특정 장치를 검사합니다.
Extended Tests (확장 검사)	블레이드를 철저히 검사합니다. Test All Devices (모든 장치 검사)를 선택한 다음 Extended Tests (확장 검사)를 선택합니다.
Advanced Testing (고급 검사)	블레이드의 특정 영역을 검사합니다.
Information and Results (정보 및 결과)	검사 결과를 표시합니다.
Program Options (프로그램 옵션)	다양한 검사 매개변수를 설정합니다.
Device Configuration (장치 구성)	블레이드에 있는 장치에 대한 개요를 표시합니다.
Exit to MS-DOS (MS-DOS 종료)	진단 프로그램을 종료하고 System Utilities (시스템 유틸리티) 메뉴로 돌아갑니다.

고급 검사 옵션 사용

Diagnostics(진단 프로그램) 메뉴에서 **Advanced Testing**(고급 검사)을 선택하면 진단 프로그램의 기본 화면에 다음과 같은 정보가 표시됩니다.

- 화면 상단의 두 줄에는 진단 프로그램 유틸리티, 버전 번호 및 시스템의 서비스 태그 번호가 표시됩니다.
- **Run Tests**(검사 실행) 하위 메뉴에서 **All**(모두)을 선택한 경우 화면 왼쪽의 **Device Groups**(장치 그룹)에 진단 장치 그룹이 검사되는 순서대로 나열됩니다. 위쪽 또는 아래쪽 화살표 키를 눌러 특정 장치 그룹을 선택합니다. 왼쪽 또는 오른쪽 화살표 키를 눌러 메뉴에서 옵션을 선택합니다. 메뉴 간을 이동할 때 선택된 옵션에 대한 간략한 설명이 화면 아래쪽에 표시됩니다.
- 화면 오른쪽의 **Devices for Highlighted Group**(선택된 그룹에 해당하는 장치)에는 특정 검사 그룹 내의 특정 장치가 나열됩니다.
- 메뉴 영역은 화면 아래쪽에 두 줄로 구성됩니다. 첫 번째 줄에는 선택할 수 있는 메뉴 옵션이 나열되며, 왼쪽 또는 오른쪽 화살표 키를 눌러 옵션을 선택합니다. 두 번째 줄에는 선택된 옵션에 대한 정보가 제공됩니다.

장치 그룹 또는 장치에 대한 자세한 내용을 보려면 **Help**(도움말) 옵션을 선택하고 <Enter> 키를 누릅니다. <Esc> 키를 눌러 이전 화면으로 돌아갑니다.

오류 메시지

시스템 진단 검사를 실행하면 검사 중에 오류 메시지가 표시될 수 있습니다. 진단 점검사항의 사본에 메시지를 기록하십시오. 진단 점검사항 및 기술 지원에 대한 자세한 내용은 361페이지의 "Dell에 문의하기"를 참조하십시오.

시스템 보드 정보

블레이드 시스템 보드 점퍼 설정

△ 주의 : 대부분의 수리 작업은 공인된 서비스 기술자만 수행할 수 있습니다. 사용자는 제품 설명서에서 허가한 경우나 온라인 또는 전화서비스 / 지원팀에서 지시한 경우에만 문제 해결 절차 및 단순 수리 작업을 수행할 수 있습니다. Dell 의 승인을 받지 않은 서비스 작업으로 인한 손상에 대해서는 보상을 받을 수 없습니다. 제품과 함께 제공된 안전 지침을 읽고 따르십시오.

PowerEdge M915 점퍼 설정

그림 7-1에서는 블레이드 시스템 보드의 구성 점퍼의 위치를 보여 줍니다. 표 7-1에는 점퍼 설정이 나열되어 있습니다.






 주: 그림 7-1에서는 블레이드 시스템 보드의 프론트 엔드가 오른쪽을 향하게 배치되어 있습니다.

표 7-1. PowerEdge M915 점퍼 설정

PWRD_EN		(기본값) 암호 기능이 활성화됩니다.
		암호 기능이 비활성화됩니다.
NVRAM_CLR		(기본값) 구성 설정이 시스템 부팅 시 유지됩니다.
		다음 시스템 부팅 시 구성 설정이 지워집니다. (구성 설정이 시스템이 부팅되지 않는 지점에서 손상되면 점퍼를 설치하고 시스템을 부팅합니다. 구성 정보를 복원하기 전에 점퍼를 분리합니다.)

PowerEdge M910 점퍼 설정

그림 7-3에서는 블레이드 시스템 보드의 구성 점퍼의 위치를 보여 줍니다. 표 7-2에는 점퍼 설정이 나열되어 있습니다.






 **주:** 그림 7-3에서는 블레이드 시스템 보드의 프론트 엔드가 오른쪽을 향하게 배치되어 있습니다.

표 7-2. PowerEdge M910 점퍼 설정

PSWD_EN		(기본값) 암호 기능이 활성화됩니다.
		암호 기능이 비활성화됩니다.

NVRAM_CLR		(기본값) 구성 설정이 시스템 부팅 시 유지됩니다.
		다음 시스템 부팅 시 구성 설정이 지워집니다. (구성 설정이 시스템이 부팅되지 않는 지점에서 손상되면 점퍼를 설치하고 시스템을 부팅합니다. 구성 정보를 복원하기 전에 점퍼를 분리합니다.)

PowerEdge M905 점퍼 설정

그림 7-3에서는 블레이드 시스템 보드의 구성 점퍼의 위치를 보여 줍니다. 표 7-3에는 점퍼 설정이 나열되어 있습니다.



주: 그림 7-3에서는 블레이드 시스템 보드의 프론트 엔드가 오른쪽을 향하게 배치되어 있습니다.

표 7-3. PowerEdge M905 점퍼 설정

PSWD_EN		(기본값) 암호 기능이 활성화됩니다.
		암호 기능이 비활성화됩니다.

NVRAM_CLR		(기본값) 구성 설정이 시스템 부팅 시 유지됩니다.
		다음 시스템 부팅 시 구성 설정이 지워집니다. (구성 설정이 시스템이 부팅되지 않는 지점에서 손상되면 점퍼를 설치하고 시스템을 부팅합니다. 구성 정보를 복원하기 전에 점퍼를 분리합니다.)

PowerEdge M805 점퍼 설정

그림 7-4에서는 블레이드 시스템 보드의 구성 점퍼의 위치를 보여 줍니다. 표 7-4에는 점퍼 설정이 나열되어 있습니다.






 **주:** 그림 7-4에서는 블레이드 시스템 보드의 프론트 엔드가 오른쪽을 향하게 배치되어 있습니다.

표 7-4. PowerEdge M805 점퍼 설정

PSWD_EN		(기본값) 암호 기능이 활성화됩니다.
		암호 기능이 비활성화됩니다.

NVRAM_CLR		(기본값) 구성 설정이 시스템 부팅 시 유지됩니다.
		다음 시스템 부팅 시 구성 설정이 지워집니다. (구성 설정이 시스템이 부팅되지 않는 지점에서 손상되면 점퍼를 설치하고 시스템을 부팅합니다. 구성 정보를 복원하기 전에 점퍼를 분리합니다.)



PowerEdge M710 점퍼 설정



그림 7-5에서는 블레이드 시스템 보드의 구성 점퍼의 위치를 보여 줍니다. 표 7-5에는 점퍼 설정이 나열되어 있습니다.



주: 그림 7-5에서는 블레이드 시스템 보드의 프론트 엔드가 오른쪽을 향하게 배치되어 있습니다.

표 7-5. PowerEdge M710 점퍼 설정

PWRD_EN		(기본값) 암호 기능이 활성화됩니다. (편 2-3)
		암호 기능이 비활성화됩니다. (편 1-2)

NVRAM_CLR		(기본값) 구성 설정이 시스템 부팅 시 유지됩니다. (편 4-5)
		다음 시스템 부팅 시 구성 설정이 지워집니다. (편 5-6) (구성 설정이 시스템이 부팅되지 않는 지점에서 손상되면 점퍼를 설치하고 시스템을 부팅합니다. 구성 정보를 복원하기 전에 점퍼를 분리합니다.)

PowerEdge M710HD 점퍼 설정

그림 7-6에서는 블레이드 시스템 보드의 구성 점퍼의 위치를 보여 줍니다. 표 7-6에는 점퍼 설정이 나열되어 있습니다.






 **주:** 그림 7-6에서는 블레이드 시스템 보드의 프론트 엔드가 오른쪽을 향하게 배치되어 있습니다.

표 7-6. PowerEdge M710HD 점퍼 설정

PSWD_EN		(기본값) 암호 기능이 활성화됩니다.
		암호 기능이 비활성화됩니다.

NVRAM_CLR		(기본값) 구성 설정이 시스템 부팅 시 유지됩니다.
		다음 시스템 부팅 시 구성 설정이 지워집니다. (구성 설정이 시스템이 부팅되지 않는 지점에서 손상되면 점퍼를 설치하고 시스템을 부팅합니다. 구성 정보를 복원하기 전에 점퍼를 분리합니다.)





PowerEdge M610/M610x 점퍼 설정

그림 7-7에서는 블레이드 시스템 보드의 구성 점퍼의 위치를 보여 줍니다. 표 7-7에는 점퍼 설정이 나열되어 있습니다.



주: 그림 7-7에서는 블레이드 시스템 보드의 프론트 엔드가 오른쪽을 향하게 배치되어 있습니다.

표 7-7. PowerEdge M610/M610x 점퍼 설정

PWRD_EN		(기본값)	암호 기능이 활성화됩니다. (핀 1-2)
			암호 기능이 비활성화됩니다. (핀 2-3)
NVRAM_CLR		(기본값)	구성 설정이 시스템 부팅 시 유지됩니다. (핀 2-3)
			다음 시스템 부팅 시 구성 설정이 지워집니다. (핀 1-2)(구성 설정이 시스템이 부팅되지 않는 지점에서 손상되면 점퍼를 설치하고 시스템을 부팅합니다. 구성 정보를 복원하기 전에 점퍼를 분리합니다.)

PowerEdge M600 점퍼 설정

그림 7-13에서는 블레이드 시스템 보드의 구성 점퍼의 위치를 보여 줍니다. 표 7-8에는 점퍼 설정이 나열되어 있습니다.






 **주:** 그림 7-13에서는 블레이드 시스템 보드의 프론트 엔드가 오른쪽을 향하게 배치되어 있습니다.

표 7-8. PowerEdge M600 점퍼 설정

PWRD_EN		(기본값)	암호 기능이 활성화됩니다. (핀 1-2)
			암호 기능이 비활성화됩니다. (핀 2-3)
NVRAM_CLR		(기본값)	구성 설정이 시스템 부팅 시 유지됩니다. (핀 2-3)
			다음 시스템 부팅 시 구성 설정이 지워집니다. (핀 1-2)(구성 설정이 시스템이 부팅되지 않는 지점에서 손상되면 점퍼를 설치하고 시스템을 부팅합니다. 구성 정보를 복원하기 전에 점퍼를 분리합니다.)

시스템 보드 커넥터

PowerEdge M915 시스템 보드

그림 7-1. PowerEdge M915 시스템 보드 커넥터

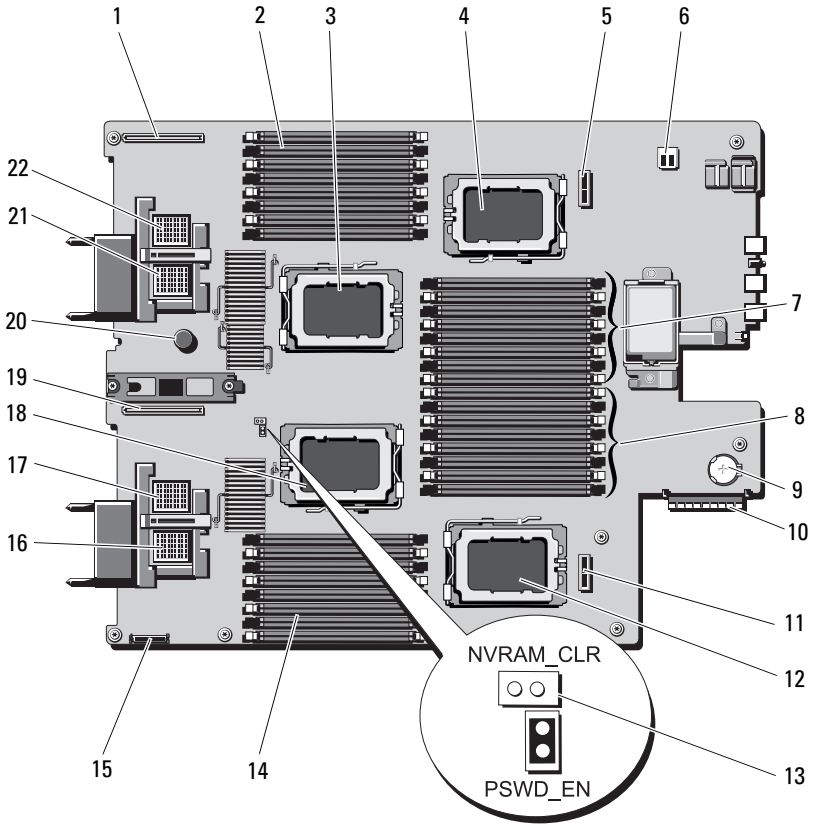


표 7-9. PowerEdge M915 시스템 보드 커넥터

커넥터	설명
1 LOM 라이저 B	네트워크 도터 카드/LOM 라이저 카드 커넥터
2 B1 – B8	메모리 모듈 B1 – B8(프로세서 2)
3 CPU2	프로세서 2 소켓
4 CPU4	프로세서 4 소켓
5 후면판 2	하드 드라이브 후면판 커넥터
6 -	USB 커넥터
7 D1 – D8	메모리 모듈 D1 – D8(프로세서 4)
8 C1 – C8	메모리 모듈 C1 – C8(프로세서 3)
9 -	3.0V 코인 전지용 커넥터
10 저장소 컨트롤러	저장소 컨트롤러 카드 커넥터
11 후면판 1	하드 드라이브 후면판 커넥터
12 CPU3	프로세서 3 소켓
13 PSWD_EN, NVRAM_CLR	시스템 구성 점퍼 주: 액세스하려면 시스템 보드를 분리해야 합니다. 276 페이지의 "시스템 보드 분리"를 참조하십시오.
14 A1 – A8	메모리 모듈 A1 – A8(프로세서 1)
15 MGMT 라이저 커넥터	SD vFlash 카드 커넥터
16 MEZZ1_FAB_C	메자닌 카드 커넥터(패브릭 C용)
17 MEZZ2_FAB_B	메자닌 카드 커넥터(패브릭 B용)
18 CPU1	프로세서 1 소켓
19 LOM 라이저 A	네트워크 도터 카드/LOM 라이저 카드 커넥터
20 -	시스템 보드 고정 핀
21 MEZZ3_FAB_C	메자닌 카드 커넥터(패브릭 C용)
22 MEZZ4_FAB_B	메자닌 카드 커넥터(패브릭 B용)

PowerEdge M910 시스템 보드

그림 7-2. PowerEdge M910 시스템 보드 커넥터

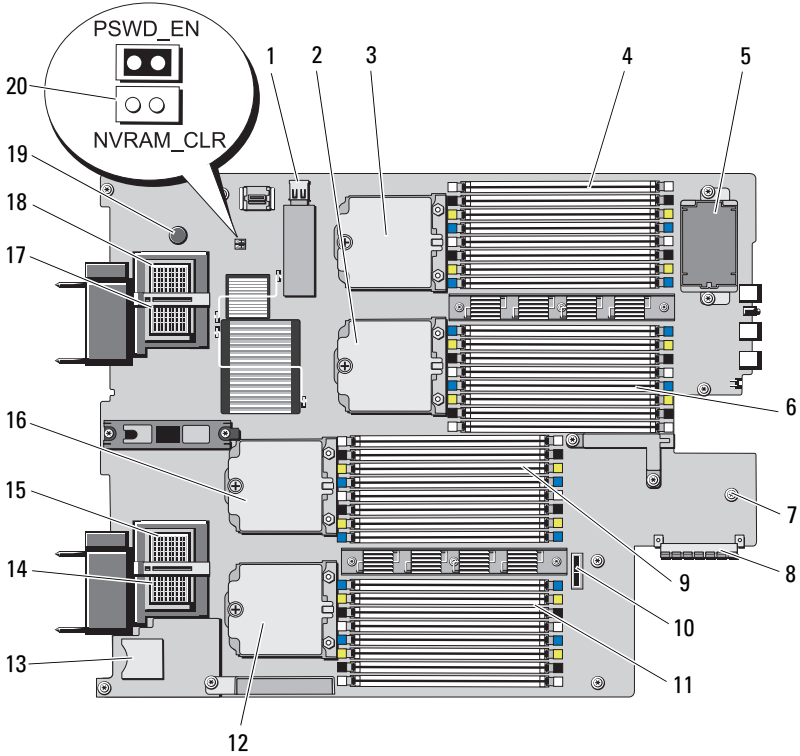


표 7-10. PowerEdge M910 시스템 보드 커넥터

커넥터	설명
1 J_INT_USB	USB 커넥터
2 CPU2	프로세서 2 소켓
3 CPU4	프로세서 4 소켓
4 B1 - B8	메모리 모듈 B1 - B8
5 -	RAID 전지(선택 사양)
6 D1 - D4	메모리 모듈 D1 - D4

표 7-10. PowerEdge M910 시스템 보드 커넥터 (계속)

커넥터	설명
7 -	3.0V 코인 전지용 커넥터 주: 액세스하려면 시스템 보드를 분리해야 합니다. 276페이지의 "시스템 보드 분리"를 참조하십시오.
8 J_STORAGE	저장소 컨트롤러 카드 커넥터
9 C1 - C8	메모리 모듈 C1 - C8
10 -	하드 드라이브 후면판 커넥터
11 A1 - A8	메모리 모듈 A1 - A8
12 CPU3	프로세서 3 소켓
13 J_RIPS_SD2	SD VFlash 카드 슬롯
14 MEZZ1_FAB_C	메자닌 카드 커넥터(패브릭 C용)
15 MEZZ2_FAB_B	메자닌 카드 커넥터(패브릭 B용)
16 CPU1	프로세서 1 소켓
17 MEZZ3_FAB_C	메자닌 카드 커넥터(패브릭 C용)
18 MEZZ4_FAB_B	메자닌 카드 커넥터(패브릭 B용)
19 -	시스템 보드 고정 핀
20 PSWD_EN, NVRAM_CLR	시스템 구성 접퍼 주: 액세스하려면 시스템 보드를 분리해야 합니다. 276페이지의 "시스템 보드 분리"를 참조하십시오.

PowerEdge M905 시스템 보드

그림 7-3. PowerEdge M905 시스템 보드 커넥터

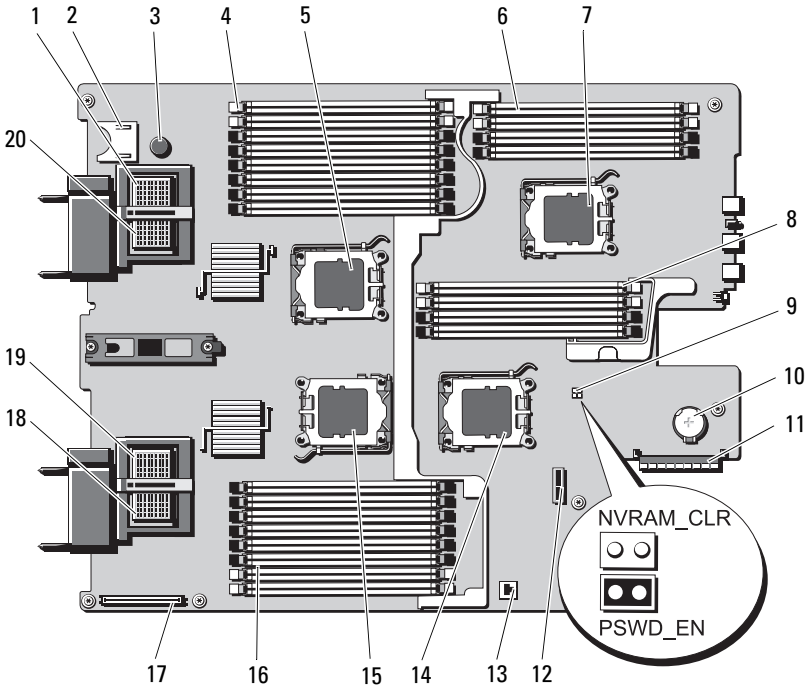


표 7-11. PowerEdge M905 시스템 보드 커넥터

커넥터	설명
1	MEZZ4_FAB_B 메자닌 카드 커넥터 4 패브릭 B
2	- SD 카드 커넥터
3	- 시스템 보드 고정 핀
4	B1 - B8 메모리 모듈 B1 - B8
5	CPU2 프로세서 2 소켓
6	D1 - D4 메모리 모듈 D1 - D4
7	CPU4 프로세서 4 소켓
8	C1 - C4 메모리 모듈 C1 - C4

표 7-11. PowerEdge M905 시스템 보드 커넥터 (계속)

커넥터	설명
9 PSWD_EN, NVRAM_CLR	시스템 구성 점퍼 주: 액세스하려면 시스템 보드를 분리해야 합니다. 276페이지의 "시스템 보드 분리"를 참조하십시오.
10 -	3.0V 코인 전지용 커넥터 주: 액세스하려면 시스템 보드를 분리해야 합니다. 276페이지의 "시스템 보드 분리"를 참조하십시오.
11 J_STORAGE	저장소 컨트롤러 카드 커넥터
12 -	하드 드라이브 후면판 커넥터
13 -	내장형 NIC TOE/iSCSI 기능에 대한 하드웨어 키 소켓
14 CPU3	프로세서 3 소켓
15 CPU1	프로세서 1 소켓
16 A1 - A8	메모리 모듈 A1 - A8
17 -	비디오 컨트롤러 카드 커넥터
18 MEZZ1_FAB_C	메자닌 카드 커넥터 1 패브릭 C
19 MEZZ2_FAB_B	메자닌 카드 커넥터 2 패브릭 B
20 MEZZ3_FAB_C	메자닌 카드 커넥터 3 패브릭 C

PowerEdge M805 시스템 보드

그림 7-4. PowerEdge M805 시스템 보드 커넥터

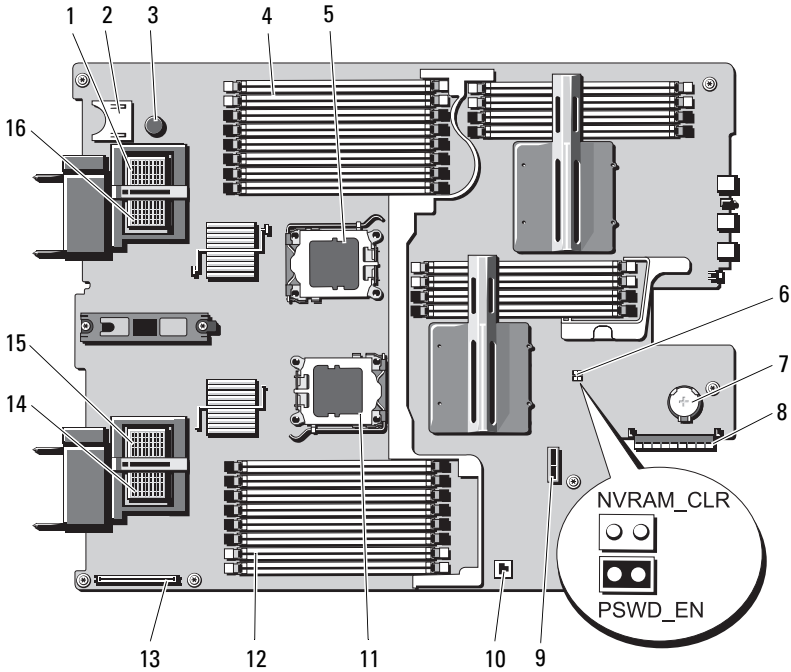


표 7-12. PowerEdge M805 시스템 보드 커넥터

커넥터	설명
1	MEZZA4_FAB_B 메자닌 카드 커넥터 4 패브릭 B
2	- SD 카드 커넥터
3	- 시스템 보드 고정 핀
4	B1 - B8 메모리 모듈 B1 - B8
5	CPU2 프로세서 2 소켓
6	PWRD_EN, NVRAM_CLR 시스템 구성 점퍼
	주: 액세스하려면 시스템 보드를 분리해야 합니다. 276페이지의 "시스템 보드 분리"를 참조하십시오.

표 7-12. PowerEdge M805 시스템 보드 커넥터 (계속)

커넥터	설명
7 -	3.0V 코인 전지용 커넥터 주: 액세스하려면 시스템 보드를 분리해야 합니다. 276페이지의 "시스템 보드 분리"를 참조하십시오.
8 J_STORAGE	저장소 컨트롤러 카드 커넥터
9 -	하드 드라이브 후면판 커넥터
10 -	내장형 NIC TOE/iSCSI 기능에 대한 하드웨어 키 소켓
11 CPU1	프로세서 1 소켓
12 A1 - A8	메모리 모듈 A1 - A8
13 -	비디오 컨트롤러 카드 커넥터
14 MEZZ1_FAB_C	메자닌 카드 커넥터 1 패브릭 C
15 MEZZ2_FAB_B	메자닌 카드 커넥터 2 패브릭 B
16 MEZZ3_FAB_C	메자닌 카드 커넥터 3 패브릭 C

PowerEdge M710 시스템 보드

그림 7-5. PowerEdge M710 시스템 보드 커넥터

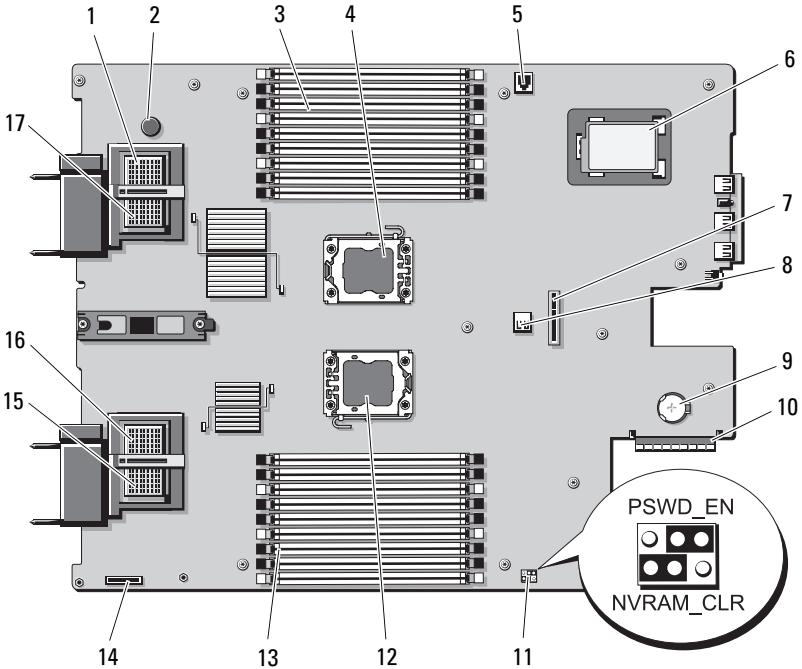


표 7-13. PowerEdge M710 시스템 보드 커넥터

커넥터	설명
1 MEZZ4_FAB_B	메자닌 카드 커넥터 4 패브릭 B
2 -	시스템 보드 고정 핀
3 B1 - B9	메모리 모듈 B1 - B9
4 CPU2	프로세서 2 소켓
5 ISCSI_KEY	내장형 NIC 기능에 대한 하드웨어 키 소켓
6 -	RAID 전지(선택 사양)
7 -	하드 드라이브 후면판 커넥터
8 J_INT_USB	USB 커넥터

표 7-13. PowerEdge M710 시스템 보드 커넥터 (계속)

커넥터	설명
9 -	3.0V 코인 전지용 커넥터 주: 액세스하려면 시스템 보드를 분리해야 합니다. 276페이지의 "시스템 보드 분리"를 참조하십시오.
10 J_STORAGE	저장소 컨트롤러 카드 커넥터
11 PWRD_EN, NVRAM_CLR	시스템 구성 점퍼
12 CPU1	프로세서 1 소켓
13 A1 - A9	메모리 모듈 A1 - A9
14 -	iDRAC6 Enterprise 카드 커넥터
15 MEZZ1_FAB_C	메자닌 카드 커넥터 1 패브릭 C
16 MEZZ2_FAB_B	메자닌 카드 커넥터 2 패브릭 B
17 MEZZ3_FAB_C	메자닌 카드 커넥터 3 패브릭 C

PowerEdge M710HD 시스템 보드

그림 7-6. PowerEdge M710HD 시스템 보드 커넥터

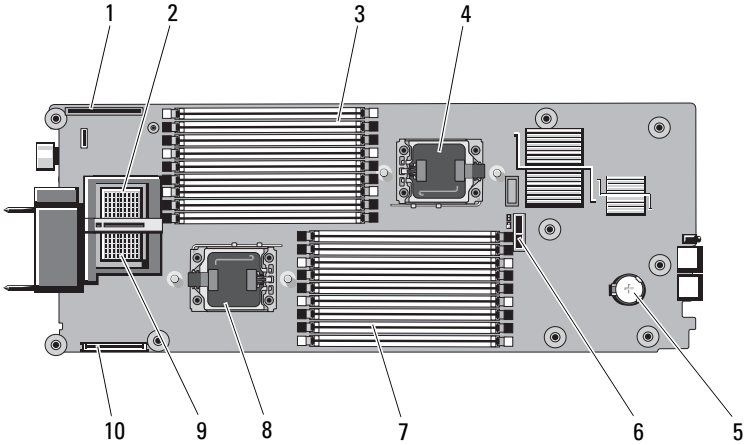


표 7-14. PowerEdge M710HD 시스템 보드 커넥터

커넥터	설명
1	LOM 라이저 네트워크 도터 카드/LOM 라이저 카드 커넥터
2	MEZZ2_FAB_B 메자닌 카드 커넥터 2 패브릭 B
3	A1 - A9 메모리 모듈 A1 - A9
4	CPU2 프로세서 2 소켓
5	- 3.0V 코인 전지용 커넥터 주: 액세스하려면 시스템 보드를 분리해야 합니다. 276페이지의 "시스템 보드 분리"를 참조하십시오.
6	- 하드 드라이브 후면판 커넥터
7	B1 - B9 메모리 모듈 B1 - B9
8	CPU1 프로세서 1 소켓
9	MEZZ1_FAB_C 메자닌 카드 커넥터 1 패브릭 C
10	MANAGEMENT 라이저 내부 이중 SD 모듈용 커넥터

PowerEdge M610 시스템 보드

그림 7-7. PowerEdge M610 시스템 보드 커넥터

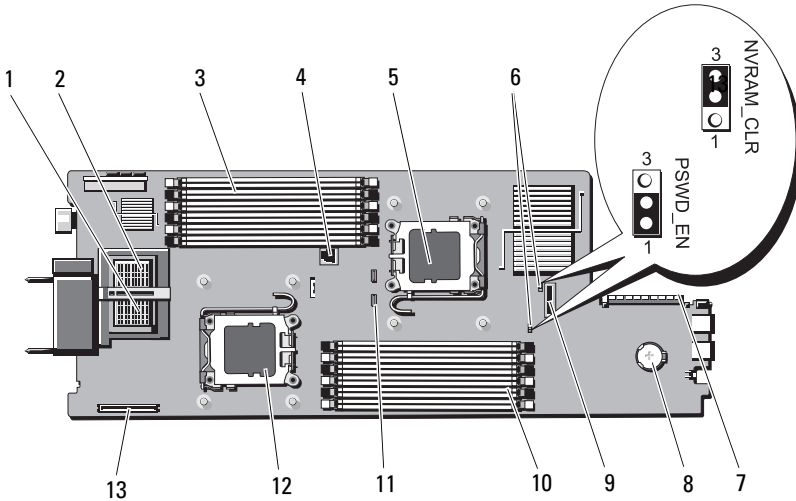


표 7-15. PowerEdge M610 시스템 보드 커넥터

커넥터	설명
1 MEZZ1_FAB_C	메자닌 카드 커넥터 1 - 패브릭 C
2 MEZZ1_FAB_B	메자닌 카드 커넥터 2 - 패브릭 B
3 A1 - A6	메모리 모듈 A1 - A6
4 -	내장형 NIC 기능 활성화를 위한 하드웨어 키 소켓
5 CPU2	프로세서 2 소켓
6 PWRD_EN, NVRAM_CLR	시스템 구성 점퍼
7 -	저장소 컨트롤러 카드 커넥터
8 BATTERY	3.0V 코인 전지용 커넥터
9 -	하드 드라이브 후면판 커넥터
10 B1 - B6	메모리 모듈 B1 - B6

주: 액세스하려면 시스템 보드를 분리해야 합니다.
276페이지의 "시스템 보드 분리"를 참조하십시오.

표 7-15. PowerEdge M610 시스템 보드 커넥터 (계속)

커넥터	설명
11 -	RAID 전지 커넥터
12 CPU1	프로세서 1 소켓
13 -	iDRAC6 Enterprise 카드 커넥터

PowerEdge M610x 시스템 보드

그림 7-8. PowerEdge M610x 시스템 보드 커넥터

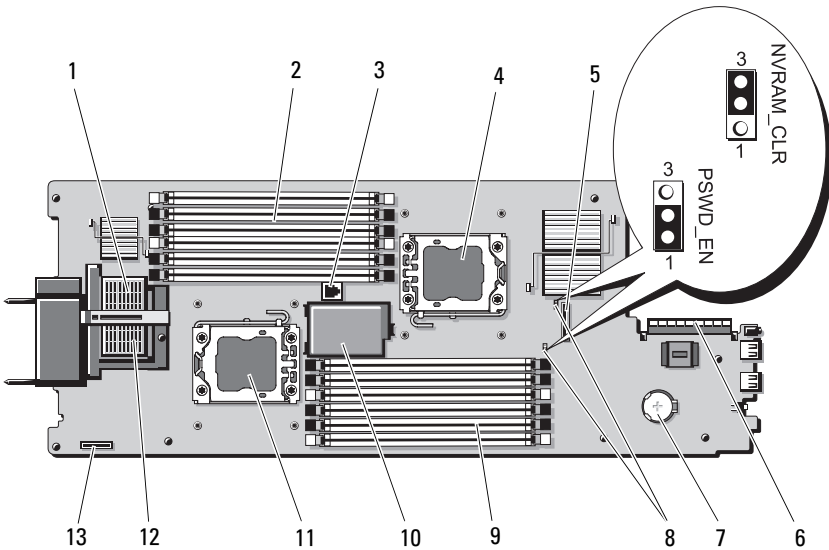


표 7-16. PowerEdge M610x 시스템 보드 커넥터

커넥터	설명
1 MEZZ2_FAB_B	메자닌 인터페이스 카드 커넥터
2 A1 – A6	메모리 모듈 A1 – A6
3 -	내장형 NIC 기능 활성화를 위한 하드웨어 키 소켓
4 CPU2	프로세서 2 소켓
5 -	하드 드라이브 후면판 커넥터
6 -	저장소 컨트롤러 카드 커넥터
7 -	3.0V 코인 전지용 커넥터
	주: 액세스하려면 시스템 보드를 분리해야 합니다. 276페이지의 "시스템 보드 분리"를 참조하십시오.
8 PWRD_EN, NVRAM_CLR	시스템 구성 점퍼
9 B1 – B6	메모리 모듈 B1 – B6
10 -	RAID 전지(선택 사양)
11 CPU1	프로세서 1 소켓
12 MEZZ1_FAB_C	메자닌 인터페이스 카드 커넥터
13 -	iDRAC6 Enterprise 카드 커넥터

PowerEdge M610x 중앙판 인터페이스 카드

그림 7-9. PowerEdge M610x 중앙판 인터페이스 카드 커넥터

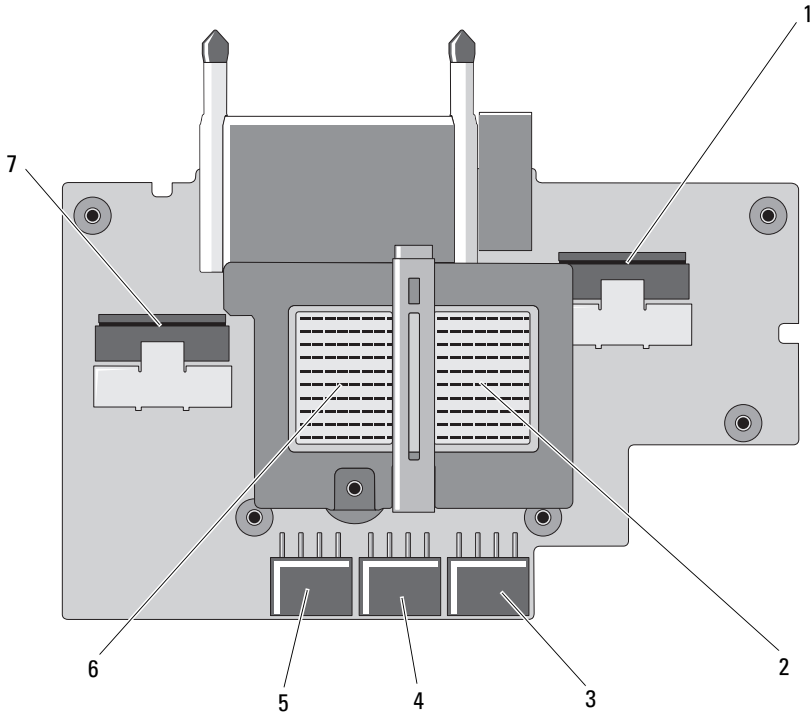
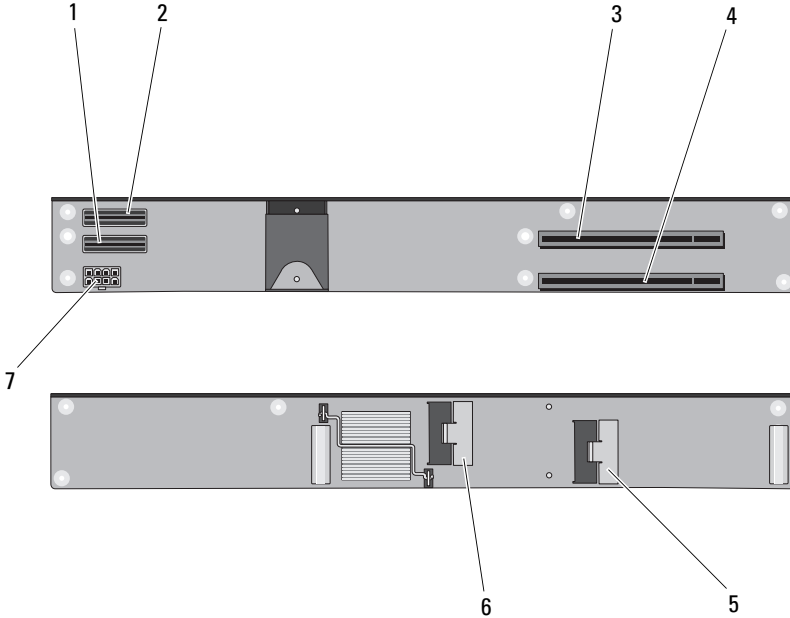


표 7-17. PowerEdge M610x 중앙판 인터페이스 카드 커넥터

커넥터	설명
1 데이터 4	데이터 케이블 커넥터 4
2 MEZZ2_FAB_B1	메자닌 카드 커넥터 - 패브릭 B
3 PWR_CN3	확장 카드 라이저 전원 커넥터
4 PCIe_PWR_CN5	PCIe 카드 전원 커넥터
5 PCIe_PWR_CN4	PCIe 카드 전원 커넥터
6 MEZZ1_FAB_C1	메자닌 카드 커넥터 - 패브릭 C
7 데이터 3	데이터 케이블 커넥터 3

PowerEdge M610x 확장 카드 라이저

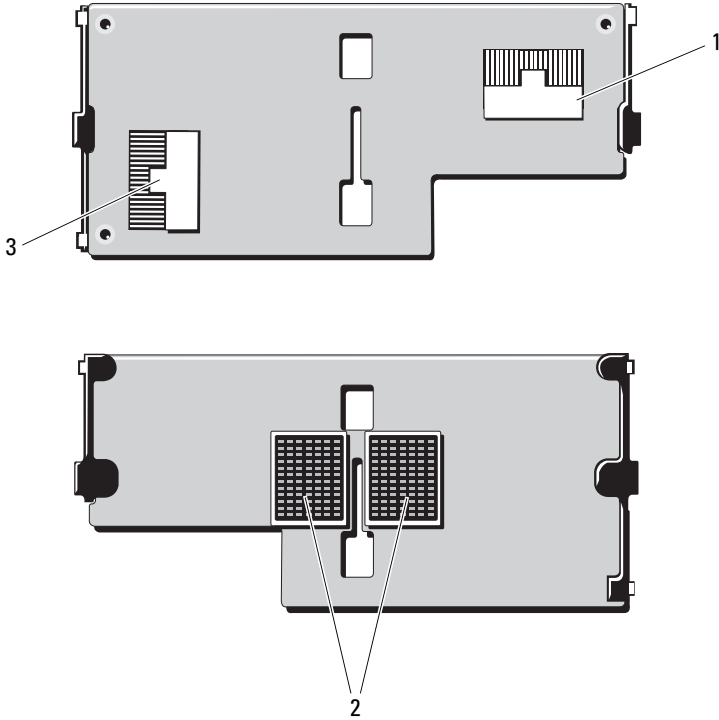
그림 7-10. PowerEdge M610x 확장 카드 라이저 커넥터



커넥터	설명	
1	데이터 1	데이터 케이블 커넥터 1
2	데이터 2	데이터 케이블 커넥터 2
3	PCIe 2	확장 카드 커넥터 2
4	PCIe 1	확장 카드 커넥터 1
5	데이터 3	데이터 케이블 커넥터 3
6	데이터 4	데이터 케이블 커넥터 4
7	-	라이저 카드 전원 커넥터

PowerEdge M610x 메자닌 인터페이스 카드

그림 7-11. PowerEdge M610x 메자닌 인터페이스 카드 커넥터



커넥터	설명
1 데이터 2	데이터 케이블 커넥터 2
2 -	메자닌 인터페이스 카드 커넥터
3 데이터 1	데이터 케이블 커넥터 1

PowerEdge M605 시스템 보드

그림 7-12. PowerEdge M605 시스템 보드 커넥터

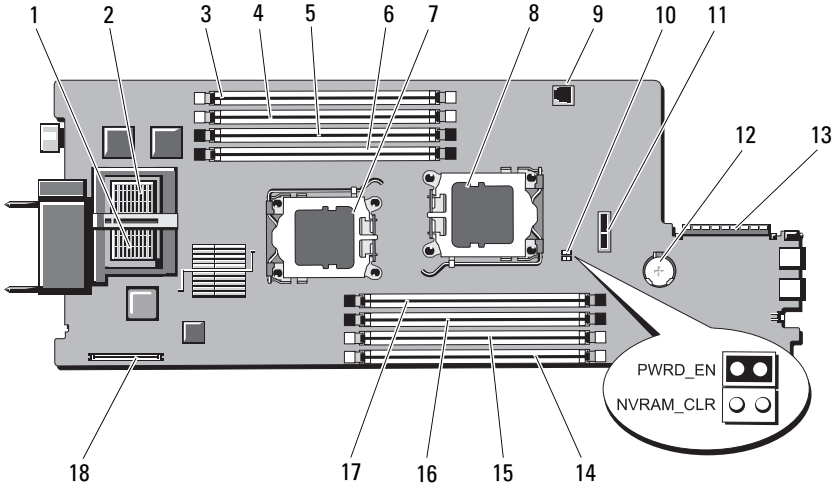


표 7-18. PowerEdge M605 시스템 보드 커넥터

커넥터	설명
1	- 메자닌 카드 커넥터 - 패브릭 C
2	- 메자닌 카드 커넥터 - 패브릭 B
3	A1 메모리 모듈 커넥터, 슬롯 A1
4	A2 메모리 모듈 커넥터, 슬롯 A2
5	A3 메모리 모듈 커넥터, 슬롯 A3
6	A4 메모리 모듈 커넥터, 슬롯 A4
7	CPU1 프로세서 1 소켓
8	CPU2 프로세서 2 소켓
9	TOE_KEY 내장형 NIC TOE/iSCSI 기능 활성화를 위한 하드웨어 키 소켓
10	PWRD_EN, NVRAM_CLR 구성 점퍼
11	SASBKPLN 하드 드라이브 후면판 커넥터

표 7-18. PowerEdge M605 시스템 보드 커넥터 (계속)

커넥터	설명
12 BATTERY	3.0V 코인 전지용 커넥터
13 J_STORAGE	저장소 컨트롤러 카드 커넥터
14 B1	메모리 모듈 커넥터, 슬롯 B1
15 B2	메모리 모듈 커넥터, 슬롯 B2
16 B3	메모리 모듈 커넥터, 슬롯 B3
17 B4	메모리 모듈 커넥터, 슬롯 B4
18 J_VIDEO	비디오 컨트롤러 카드 커넥터

PowerEdge M600 시스템 보드

그림 7-13. PowerEdge M600 시스템 보드 커넥터

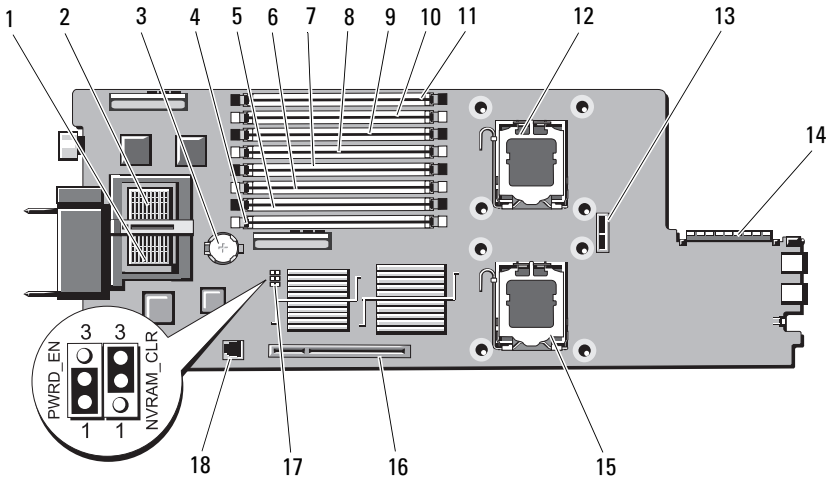


표 7-19. PowerEdge M600 시스템 보드 커넥터

커넥터	설명
1 -	메자닌 카드 커넥터 - 패브릭 C
2 -	메자닌 카드 커넥터 - 패브릭 B
3 BATTERY	3.0V 코인 전지용 커넥터
4 1	메모리 모듈 커넥터, 슬롯 1
5 5	메모리 모듈 커넥터, 슬롯 5
6 2	메모리 모듈 커넥터, 슬롯 2
7 6	메모리 모듈 커넥터, 슬롯 6
8 3	메모리 모듈 커넥터, 슬롯 3
9 7	메모리 모듈 커넥터, 슬롯 7
10 4	메모리 모듈 커넥터, 슬롯 4
11 8	메모리 모듈 커넥터, 슬롯 8
12 CPU1	프로세서 1 소켓
13 SASBKPLN	하드 드라이브 후면판 커넥터
14 J_STORAGE	저장소 컨트롤러 카드 커넥터
15 CPU2	프로세서 2 소켓
16 J_VIDEO	비디오 컨트롤러 카드 커넥터
17 PWRD_EN, NVRAM_CLR	구성 접퍼
18 TOE_KEY	내장형 NIC TOE/iSCSI 기능 활성화를 위한 하드웨어 키 소켓

잇은 암호 비활성화

블레이드의 소프트웨어 보안 기능에는 시스템 암호 및 설치 암호가 포함되어 있습니다. 이들 기능은 135페이지의 "시스템 설치 프로그램 및 UEFI 부팅 관리자 사용"에 자세히 설명되어 있습니다. 암호 잠퍼는 이러한 암호 기능을 활성화하거나 비활성화하며 현재 사용 중인 임의의 암호를 삭제합니다.

△ 주의 : 대부분의 수리 작업은 공인된 서비스 기술자만 수행할 수 있습니다. 사용자는 제품 설명서에서 허가한 경우나 온라인 또는 전화서비스/지원팀에서 지시한 경우에만 문제 해결 절차 및 단순 수리 작업을 수행할 수 있습니다. Dell의 승인을 받지 않은 서비스 작업으로 인한 손상에 대해서는 보상을 받을 수 없습니다. 제품과 함께 제공된 안전 지침을 읽고 따르십시오.

- 1 블레이드를 분리합니다. 157페이지의 "블레이드 분리"를 참조하십시오.
- 2 블레이드를 엽니다. 161페이지의 "블레이드 열기"를 참조하십시오.
- 3 PowerEdge M905 또는 M805 블레이드에 대한 점퍼 설정을 변경하려면 시스템 보드를 분리하여 점퍼에 액세스합니다. 276페이지의 "시스템 보드 분리"를 참조하십시오.
- 4 점퍼 플러그를 다시 연결하여 암호 기능을 비활성화합니다.

블레이드 보드에서 암호 점퍼를 찾으려면 339페이지의 "시스템 보드 커넥터"를 참조하십시오.

- 5 PowerEdge M905 또는 M805 블레이드에 대한 점퍼 설정을 변경하려면 시스템 보드를 다시 설치합니다. 280페이지의 "시스템 보드 설치"를 참조하십시오.
- 6 블레이드를 닫습니다. 163페이지의 "블레이드 닫기"를 참조하십시오.
- 7 블레이드를 설치합니다. 160페이지의 "블레이드 설치"를 참조하십시오. 블레이드의 전원이 켜지면 전원 표시등이 녹색으로 켜집니다. 블레이드가 완전히 부팅될 때까지 기다립니다.

암호가 제거된 상태로 시스템을 부팅해야만 기존 암호를 비활성화(삭제)할 수 있습니다. 그러나 새 시스템 및/또는 설치 암호를 할당하기 전에 암호 점퍼를 다시 설치해야 합니다.

■ 주: 점퍼가 분리된 상태에서 새 시스템 및/또는 설치 암호를 할당하면 시스템에서 다음 부팅 시 새 암호를 비활성화합니다.

- 8 블레이드를 분리합니다. 157페이지의 "블레이드 분리"를 참조하십시오.
- 9 블레이드를 엽니다. 161페이지의 "블레이드 열기"를 참조하십시오.

- 10 PowerEdge M905 또는 M805 블레이드에 대한 점퍼 설정을 복원하려면 시스템 보드를 분리하여 점퍼에 액세스합니다. 276페이지의 "시스템 보드 분리"를 참조하십시오.
- 11 점퍼 플러그를 다시 연결하여 암호 기능을 활성화합니다.
- 12 PowerEdge M905 또는 M805 블레이드에 대한 점퍼 설정을 복원하려면 시스템 보드를 다시 설치합니다. 280페이지의 "시스템 보드 설치"를 참조하십시오.
- 13 블레이드를 닫습니다. 163페이지의 "블레이드 닫기"를 참조하십시오.
- 14 블레이드를 설치합니다. 160페이지의 "블레이드 설치"를 참조하십시오.
- 15 새 시스템 및/또는 설치 암호를 할당합니다. 151페이지의 "시스템 및 설치 암호 기능"을 참조하십시오.

지원 받기

Dell 에 문의하기

미국에 거주하는 고객은 800-WWW-DELL(800-999-3355)로 문의하십시오.



주: 인터넷 연결을 사용할 수 없는 경우에는 구매 송장, 포장 명세서, 청구서 또는 Dell 제품 카탈로그에서 연락처 정보를 찾을 수 있습니다.

Dell은 다양한 온라인 및 전화 기반의 지원과 서비스 옵션을 제공합니다. 제공 여부는 국가/지역과 제품에 따라 차이가 있으며 일부 서비스는 소재 지역에서 사용하지 못할 수 있습니다. 판매, 기술 지원 또는 고객 서비스 문제에 대해 Dell에 문의하려면 다음 절차를 따릅니다.

- 1 support.dell.com을 방문합니다.
- 2 페이지 아래쪽에서 국가/지역을 클릭합니다. 국가/지역의 전체 목록을 확인하려면 All(모두)을 클릭합니다.
- 3 Support(지원) 메뉴에서 All Support Options(모든 지원 옵션)를 클릭합니다.
- 4 필요에 따라 해당 서비스 또는 지원 링크를 선택합니다.
- 5 Dell에 문의하는 데 편리한 방법을 선택합니다.

색인

A

AC 전원 상태 표시등, 37

C

CMC 모듈, 48, 292
링크 작동 표시등, 49
링크 표시등, 49
문제 해결, 314
분리, 292, 295
상태 표시등, 49
설치, 294-295
오류 표시등, 49

D

Dell
문의하기, 361
Dell에 문의하기, 361

G

Gb 이더넷 통과 모듈, 100

I

I/O 모듈
분리, 295
설치, 296

I/O 베이

장착, 52

iKVM 모듈, 295
계층화 연결, 44
기능, 41
분리, 295
설치, 295

L

LOM 라이저 카드, 234

N

NVRAM 백업, 265

P

POST
시스템 기능 액세스, 13
PowerConnect 이더넷 스위치 모
듈, 73-74, 82

T

TPM 보안, 147

U

- UEFI 부팅 관리자
 - System Utilities(시스템 유틸리티) 화면, 151
 - UEFI Boot Settings(UEFI 부팅 설정) 화면, 150
 - 기본 화면, 150
 - 시작, 150
- USB
 - 장치, 문제 해결, 310

ㄱ

- 구성
 - 부팅 드라이브, 269
- 권장 도구, 157
- 기능
 - CMC 모듈, 48
 - Gb 이더넷 통과 모듈, 100
 - I/O 연결, 52
 - PowerConnect 이더넷 스위치, 73-74, 82
 - 블레이드, 22
 - 블레이드 전원 단추, 30
 - 시스템, 14
 - 파이버 채널 스위치 모듈, 95, 97-99
 - 파이버 채널 통과 모듈, 87, 91
 - 하드 드라이브, 31
 - 후면 패널, 34
- 기술 지원
 - 연기, 361

L

- 내장형 네트워크 카드, 234
- 네트워크 스위치 모듈
 - 문제 해결, 317

ㄴ

- 닫기
 - 블레이드, 163
- 도움말
 - 얻기, 361
- 도움말 얻기, 361
- 드라이브 캐리어
 - 하드 드라이브, 270

ㄹ

- 마우스
 - 문제 해결, 309
- 메모리
 - 문제 해결, 318
 - 설치, 212
- 메모리 모듈
 - 분리, 214
- 메모리 모듈(DIMM)
 - 구성, 180, 191, 196, 200
- 메시지
 - 경고, 134
 - 블레이드, 114
 - 상태 LCD, 102
 - 시스템 관리, 311
 - 시스템 진단 프로그램, 134
 - 오류 메시지, 136

메자닌 인터페이스 카드, 214

메자닌 카드
설치, 218

문제 해결

CMC 모듈, 314

USB 장치, 310

네트워크 스위치 모듈, 317

마우스, 309

메모리, 318

블레이드 보드, 322

서버 모듈 구성요소, 318

시작 루틴, 307

외부 연결, 308

전원 공급 장치, 313

전지, 322

키보드, 309

팬, 314

프로세서, 321

하드 드라이브, 319

미니 플레이어, 283

ㅁ

보안, 307

부팅 드라이브
구성, 269

분리

CMC 모듈, 292, 295

I/O 모듈, 295

드라이브 캐리어의 하드 드라이
브, 269

메모리, 214

블레이드, 157

블레이드 보호물, 160

분리(계속)

전원 공급 장치, 288

전지, 265

팬, 290

하드 드라이브, 269

확장 카드, 238

블레이드

닫기, 163

분리, 157

설치, 160

열기, 161

프로세서, 243

블레이드 보드

문제 해결, 322

블레이드 전원 단추, 30

비디오 컨트롤러

설치, 273

ㄴ

서버 모듈 구성요소

문제 해결, 318

설치

CMC 모듈, 294-295

I/O 모듈, 296

드라이브 캐리어에 하드 드라
이브, 270

메모리, 212

메모리 지참, 175, 183, 186, 204

메자닌 카드, 218

블레이드, 160

전원 공급 장치, 290

전지, 265

팬, 291

설치(계속)

하드 드라이브, 267

확장 카드, 236

설치 암호, 154

설치 암호 기능, 151

슬롯

확장 슬롯 참조.

시스템 기능, 14

액세스, 13

시스템 보드

커넥터, 339

시스템 보안, 147, 152

시스템 설치 프로그램

SATA 설정, 142

사용, 136

시스템 보안 옵션, 147

시작, 136

옵션, 137

직렬 통신 옵션, 146

시스템 설치 프로그램 사용, 136

시스템 설치 프로그램 화면

내장형 장치, 144

시스템 보안, 148

콘솔 재지정, 146

시스템 암호, 151

시스템 암호 기능, 151

시스템 전원 단추, 17

시스템 전원 표시등, 17

시스템 제어판, 16

시스템 팬, 290

시작

시스템 기능 액세스, 13

식별

중앙판 버전, 38

ㅇ

암호

비활성화, 359

설치, 154

시스템, 151

암호 기능

설치, 151

시스템, 151

열기

블레이드, 161

오류 메시지, 136

옵션

시스템 설치 프로그램, 137

ㅈ

장비 검사, 308

전원 공급 장치

문제 해결, 313

분리, 288

설치, 290

전지, 265

문제 해결, 322

분리, 265

설치, 265

전화 번호

얻기, 361

지원

Dell에 문의하기, 361

지침

메모리 설치, 175, 180, 183,
186, 191, 196, 200, 204

확장 카드 설치, 235

진단 프로그램

검사 옵션, 328

고급 검사 옵션, 329

시스템 진단 프로그램 및 *Server Administrator 진단 프로그램*
참조

오류 메시지, 329

ㄱ

커넥터

시스템 보드, 339

키 입력

시스템 설치 프로그램, 136

키보드

문제 해결, 309

표

파이버 채널 스위치 모듈, 95,
97-99

파이버 채널 통과 모듈, 87, 91

팬

문제 해결, 314

분리, 290

설치, 291

팬 모듈 표시등, 37

표시등

AC 전원 상태, 37

CMC 링크, 49

CMC 링크 작동, 49

CMC 상태, 49

CMC 오류, 49

서버 모듈 전원 선택, 30

시스템 전원, 17

전원 공급 장치, 36

전원 공급 장치 오류, 37-38

파이버 채널 통과 모듈, 74, 76,
93, 99

팬 모듈, 37

프로세서

문제 해결, 321

블레이드, 243

ㅎ

하드 드라이브, 267

기능, 31

드라이브 캐리어에 설치, 270

드라이브 캐리어에서 분리, 269

문제 해결, 319

분리, 269

설치, 267

하드 드라이브 후면판

분리, 274

설치, 274

확장 슬롯, 235

확장 카드

분리, 238

설치, 236

확장 카드 라이저, 239

